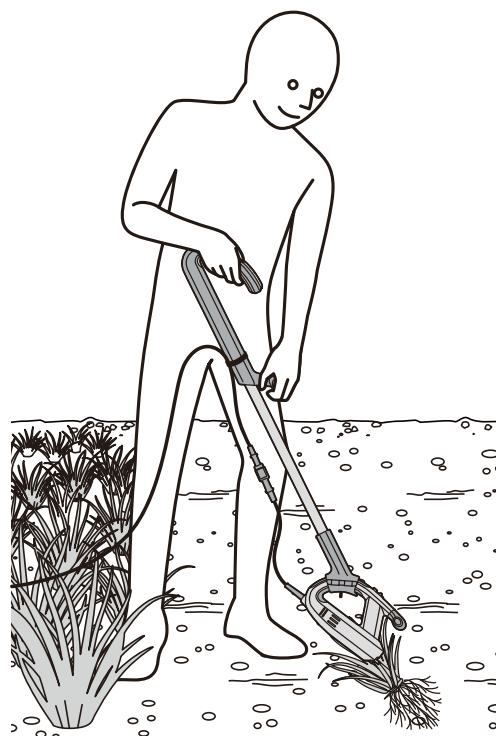


取扱説明書

ご使用になる前に、必ずお読みいただき、大切に保管してください。

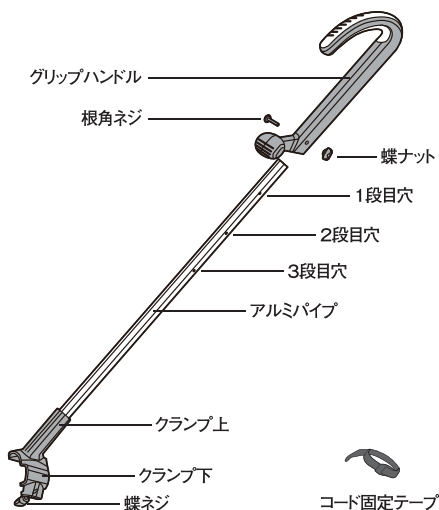
ハンドルWE-709は除草バイブレーター（別売）専用です。単独では使用できません。他の用途に使用しないでください。

特長



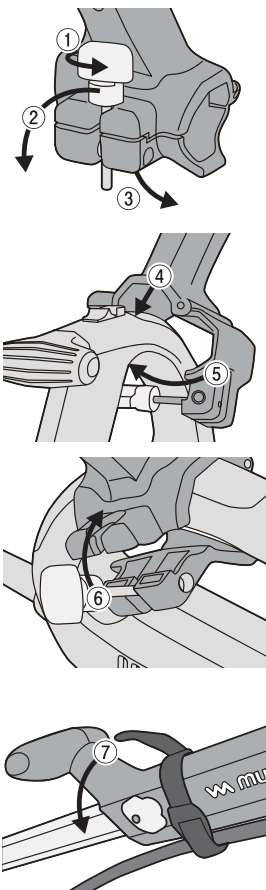
- ハンドルWE-709を使うと、除草バイブレーター（別売）を立ったまま楽に草抜きができます。
- 除草バイブレーター（別売）とハンドルWE-709は蝶ネジで簡単に取付け、取外しができます。
- 身長に合わせて高さを3段階に調整できます。
- 好みの角度や地面の傾斜に合わせて角度の調整ができます。

部位説明

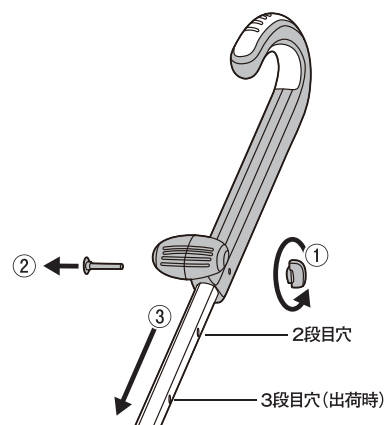


取付け方

- ①蝶ネジを緩めます。
- ②蝶ネジを横向きに倒します。
- ③クランプ下を開きます。
- ④クランプ上を除草バイブレーターのハンドルに被せます。
- ⑤クランプ下を内側に回転させハンドルに被せます。
- ⑥蝶ネジをクランプ上の溝に通し、しっかり締め付け固定します。
- ⑦コード固定テープで延長コード（別売）を固定します。



長さ調整



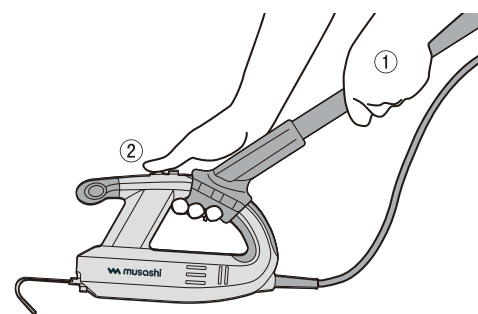
お好みの高さ、身長に合わせ、グリップハンドルパーツの長さを調整してください。

出荷時は最短の長さです。

- ①蝶ナットを緩めて外します。
- ②根角ネジを抜き取ります。
- ③パイプを手で伸ばします。
1段伸ばすごとに100mmづつ長くなります。
- ④根角ネジをグリップハンドルパーツの穴とパイプの穴に通し、蝶ナットで最後までしっかり締め付け固定します。

※伸ばしすぎて、アルミパイプが抜けた場合はグリップハンドルパーツを差しなおしてください。その際、上下を間違えないようにしてください。

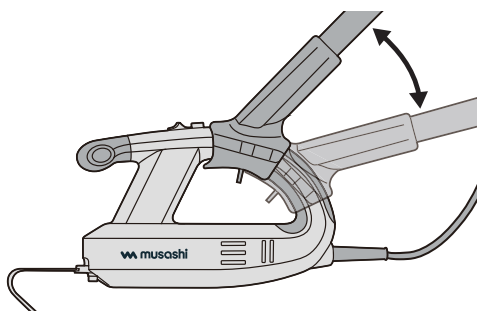
使用方法



電源は除草バイブレーターのスイッチで直接ON（入り）OFF（切り）してください。

- ①アルミパイプをしっかり持ちます。
- ②除草バイブレーターの電源をONにします。
- ③ **特長** の図を参考に、作業をします。

角度調整



お好みの角度や地面の傾斜に合わせて角度の調整ができます。

蝶ネジを少し緩めクランプ部を上下の方向にスライドさせ、蝶ネジをしっかり締め付け固定します。

仕様

寸法	長さ	最短 約845 ～ 最長 約1045mm
	装着時幅	最短 約1050 ～ 最長 約1250mm
	高さ	約85mm
材質	ハンドル	ABS樹脂 エラストマー樹脂
	パイプ	アルミ合金
	クランプ	ナイロン樹脂
	重量	約550g
付属品	コード固定テープ	