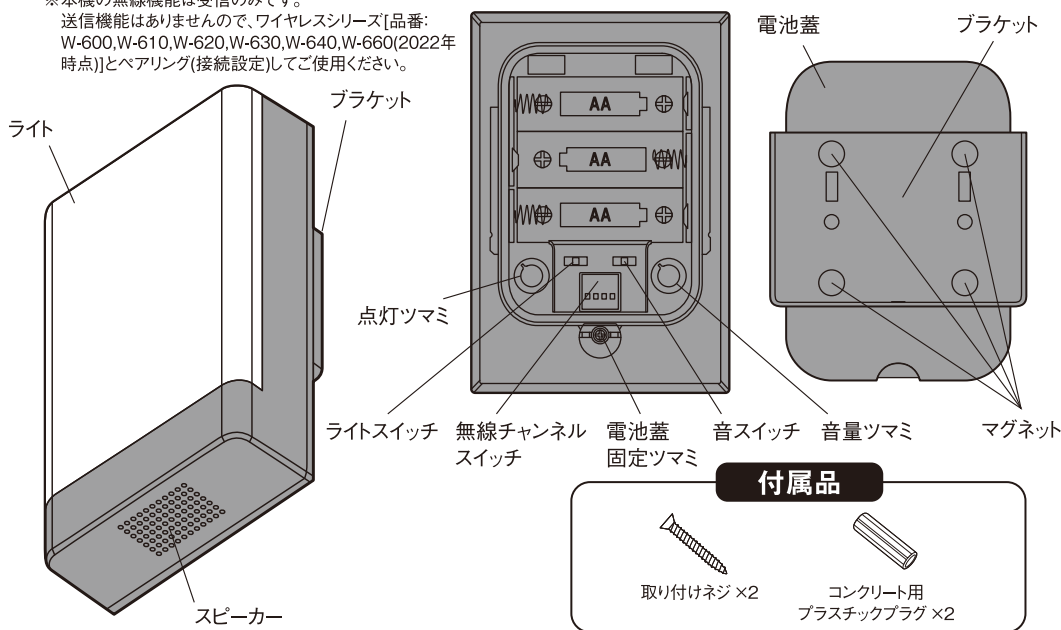


乾電池式 無線連動チャイム&ライト(受信型) 取扱説明書 **保証書**

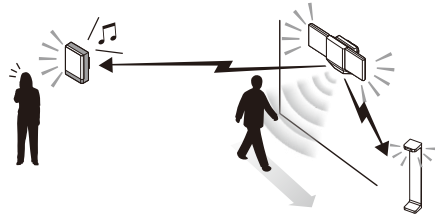
この度は、乾電池式無線連動チャイム&ライト(受信型)をお買い上げいただき、誠にありがとうございます。ご使用前にこの「取扱説明書」をよくお読みになり、正しくお使いください。
本書は、お読みになった後も大切に保管してください。

※本機の無線機能は受信のみです。
送信機能はありませんので、ワイヤレスシリーズ[品番:
W-600,W-610,W-620,W-630,W-640,W-660(2022年
時点)]とペアリング(接続設定)してご使用ください。

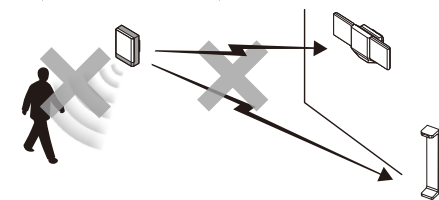


無線連動チャイム&ライト(受信型)の特徴

①他の無線シリーズからの無線を受信し、ライトと音が鳴ります

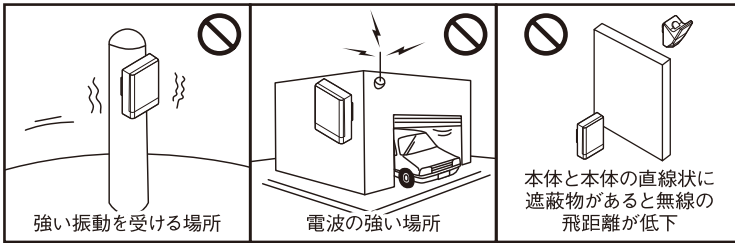


②人を感知せず、無線を送信しません(受信専用の為)



1. 取り付け前の注意

■ 図のような場所に設置すると、誤動作や動作しない原因になります。



■ 設置場所と取扱の注意

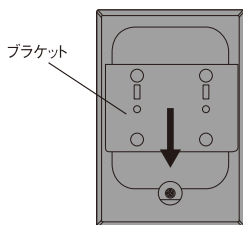


強盗・盗難などの被害における責任は負いかねます。

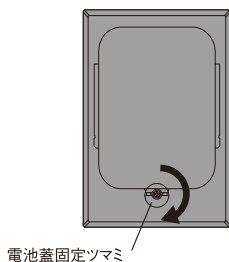
※製品改良のため、仕様・外観は予告なしに変更することがあります。

2. ブラケットと電池蓋の外し方

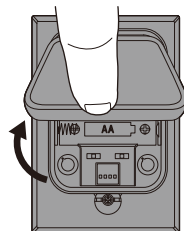
① ブラケットをスライドさせて外します。



② 電池蓋固定ツマミを回転させます。



③ 電池蓋の凹みに指をひっかけ電池蓋を開きます。



※電池蓋とブラケットの装着は逆の要領で行なってください。

3. 調整スイッチとツマミについて

ライトスイッチ

OFF・・・ライト消灯
50%・・・50%の明るさで10秒間ライト点滅
100%・・・100%の明るさで10秒間ライト点滅

点灯ツマミ

昼・・・昼夜を問わず点滅/音が鳴る
夜・・・夜だけ点滅/音が鳴る
※ツマミを少しずつ回すことで薄暗い明るさでも点滅/音が鳴るよう調節できます。

音スイッチ

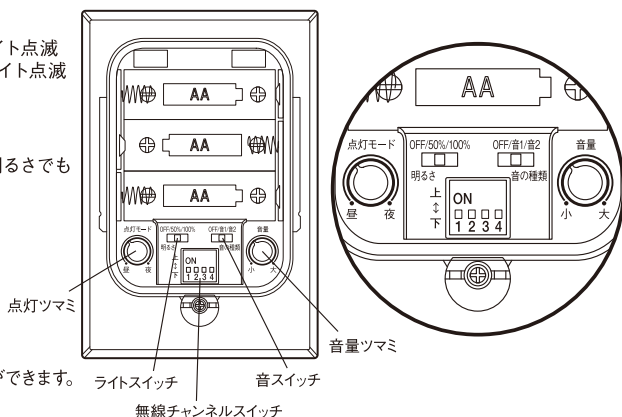
OFF・・・音が鳴らない
音1・・・チャイムが10秒間鳴る
音2・・・アラームが10秒間鳴る

音量ツマミ

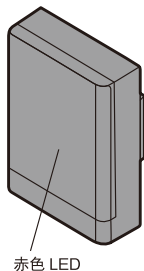
小・・・小さな音が鳴る
大・・・大きな音が鳴る
※ツマミを少しずつ回すことで音量の調節ができます。

無線チャンネルスイッチ

次ページで説明します。



4. 状態表示赤色LEDについて



5秒に1回点滅

・電源ON
・待機中



高速に点滅

・無線受信中



1秒に1回点滅

・電池消耗



点灯しない

・電池切れ
・電池が入っていない

5. 無線チャンネルの設定

無線連動シリーズ

品番: W-600、W-610、W-620、W-630、W-640、W-650、W-660 (2022年時点)とペアリング(接続設定)する場合は、以下のように無線チャンネルスイッチの1~4の番号別上下スイッチの上下を合わせてください。

※チャンネル変更してから30秒~1分後、ペアリングします。

※精密ドライバー等の先の細いものでスイッチを上下させてください。

※無線チャンネルスイッチは4個のスイッチそれぞれを上下させて組み合わせを変えることにより、16通りのチャンネル(組み合わせ)が設定できます。

※チャンネルが同じ本体動作でペアリング動作します。下図のように2台以上の本体1~4のスイッチをすべての上下を合わせてください。1か所でも違うとペアリング動作しません。

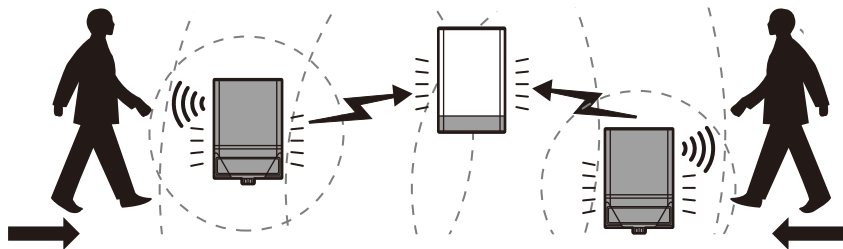
※複数組で使用する場合や、ご近所と混信する場合は違うチャンネルに設定してください。

チャンネルスイッチを合わせてください



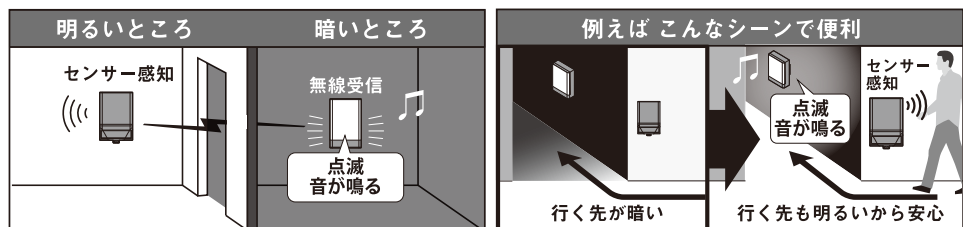
無線チャンネル設定後、ライトスイッチ=100%、点灯ツマミ=昼にして正常に動作するか確認してください。離れてるライトが無線と同時に点灯します。

※送信機に人が来ると自動で点滅。人がいなくなると消灯します。 ※無線感知距離: 探知したライトより見通し20m



使用例: すべて点灯ツマミ=夜にした場合

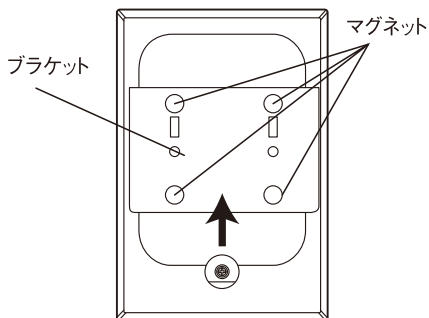
明るいところでもセンサーは感知して電波を飛ばし、暗いところにあるペアリング済みのライトは点灯します。



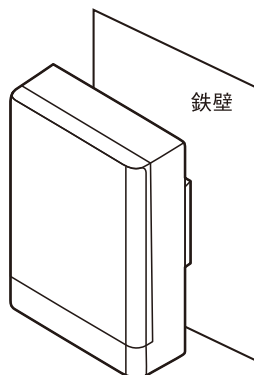
6. 本体の取り付け方

マグネットで取り付け

① ブラケットをスライドさせて本体に装着します。

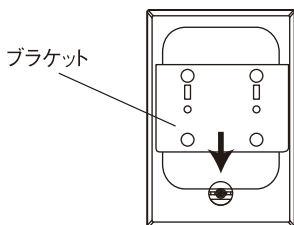


② マグネットで鉄壁に取り付けます。

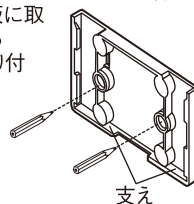


壁に直接ネジで取り付け

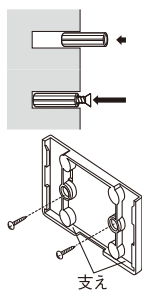
① ブラケットをスライドさせて外します。



② ブラケットの支えを下にします。
(木材の壁などに取り付ける場合) 付属の取り付けネジ2本で、ブラケットのネジ穴に取り付けます。(アルミ板、薄鉄板に取り付ける場合)ドリルでφ3.3mmの穴をあけ、取り付けネジ2本で取り付けます。



③ ブラケットの支えを下にします。
(コンクリートの壁に取り付ける場合)
ブラケットのネジ穴に、ドリルでφ6mmの穴をあけ、付属のコンクリート用プラスチックプラグを差し込みます。
付属の取り付けネジでブラケットを取り付けます。



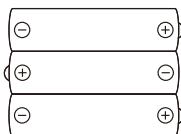
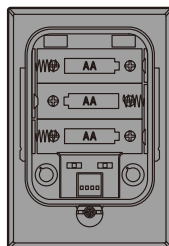
④ 本体をスライドさせてブラケットに差し込み取り付けます。



7. 電池の入れ方

“6.本体の取り付け方”を参照してブラケットを外してから、電池ボックスに新しい単3形アルカリ乾電池を入れます。

※＋極－極の向きを間違えないよう奥までしっかり入れます。



新品・中古・異なる銘柄の電池を混ぜて使用しない。

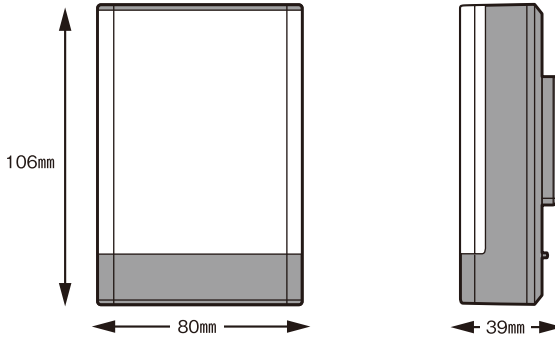
※長期間使用しない場合は電池を外してください。電池が液漏れします。

8. 故障かなと思ったら

現象	考えられる原因	処置
送信機の 探知範囲に人がいるのに 点滅、音が鳴らない。	電池が入っていない。	電池を入れます。
	電池の向きが正しく入っていない。	再度電池の向きを確認し、入れなおしてください。
	ライトスイッチ、音スイッチの両方がOFFになっている。	“3.調整スイッチとツマミについて”を参照しライトスイッチ、音スイッチを設定してください。
	点灯ツマミが夜の設定で、昼または明るい場所に設置している。	点灯ツマミを昼側に回し、調節してください。
	電池寿命。	新しい単3形アルカリ乾電池に交換してください。
送信機の探知部に他の照明器具の光が入っている。	他の照明器具の光が入らない場所に設置。ライトレンズ部全体に黒のビニールテープを貼り付けてください。	
点滅回数、音が鳴る回数が少なくなった	電池寿命。	新しい単3形アルカリ乾電池に交換してください。
音が大きい	音量ツマミが大になっている。	“3.調整スイッチとツマミについて”を参照し音量ツマミを調整してください。
音が小さい	音量ツマミが小になっている。	“3.調整スイッチとツマミについて”を参照し音量ツマミを調整してください。
	電池寿命。	新しい単3形アルカリ乾電池に交換してください。
無線で点滅しない 音が鳴らない	無線チャンネルを変更した直後。	無線チャンネルを変更してから30秒～1分待ってください。
	無線チャンネルの設定が間違っている。	“5.無線チャンネルの設定”を参照して1～4の番号別上下スイッチの上下を合わせてください。
	本機と送信機の直線上に遮蔽物がある。	本機と送信機の直線上に遮蔽物が無い場所に設置してください。
	本機と送信機の直線距離が20m以上ある。	本機と送信機の直線距離は20m以内に設置してください。

※本機の無線機能は受信のみです。送信機の取扱説明書もご確認ください。

9. サイズ



10. 仕様

本体						
サイズ	高さ106mm×幅80mm×奥行39mm					
重量	約130g(乾電池除く)					
付属品	取り付けネジ×2 / コンクリート用プラスチックプラグ×2					
電球	1W×1 (高輝度白色LED設計寿命4万時間) ※1 全光束100ルーメン(100%点灯) / 50ルーメン(50%点灯)					
使用乾電池	単3形アルカリ乾電池×3本(別売)					
電池寿命				ライト		
				100%	50%	OFF
	音	音1 (チャイム)	小	120日	165日	300日
			大	105日	135日	225日
		音2 (アラーム)	小	120日	165日	300日
大			75日	90日	135日	
OFF			120日	180日		
※1日10回点滅/音が鳴る ※使用環境や電池の性能により異なります。						
点滅/音が鳴る時間	10秒固定					
ライトスイッチ	100% …100%の明るさでライト点滅 50% …50%の明るさでライト点滅 OFF …ライト消灯					
点灯ツマミ	昼 …昼夜を問わず点滅/音が鳴る 夜 …夜だけ点滅/音が鳴る					
音スイッチ	音1 …チャイムが鳴る 音2 …アラームが鳴る OFF …音は鳴らない					
音量ツマミ	チャイム…約50dB～70dB アラーム…約50dB～80dB					
設置場所	屋内・屋外用(防雨タイプ IP65)					
無線 ※2	周波数	2.4GHz	見通し距離	20m		
	チャンネル数	16通り	ペアリング(接続設定)可能台数	16台		

※1 LED球は交換できません。

LED球の寿命は設計寿命であり、製品寿命を保証するものではありません。

LED素子にはバラツキがあるため、同じ品番のセンサーライトでも光色・明るさが異なる場合があります。あらかじめご了承ください。

※2 本機の無線機能は受信のみです。

送信機能はありませんので、ワイヤレスシリーズ[品番:W-600,W-610,W-620,W-630,W-640,W-660(2022年時点)]とペアリング(接続設定)してご使用ください。

保証書

この製品は優れた技術と部品で製造され、厳密な検査をへて出荷されたことを証明し、下記の規約により小売店から購入した日から1年間、その品質を保証します。

持込修理

- 通常使用により欠陥が生じた場合は、無償で新品と交換または修理いたします。
ただし、以下の理由は免責といたします。
 - 取扱上の不注意、誤った使用方法。
 - 天災・火災等。
 - お買上げ後の輸送・移動・落下等。
 - 保存上の不備。
 - 小社以外による修理または改造。
 - 本製品本来の使用目的以外の使用。
- 使用に伴う部品の消耗には保証の適用はされません。
- 運送料および梱包料等の費用は、お客様でご負担ください。※販売店名、ご購入年月日のないものは無効となります。
- 保証期間が切れた後の修理、保証の適用されない故障につきましては、有償で修理いたします。
- 一切の工事費用は、お客様の負担となります。
- 本証は、再発行いたしません。

購入品名 乾電池式無線連動チャイム&ライト(受信型) W-650	
購入年月日 年 月 日	購入年月日、販売店名のないものは無効となりますのでご注意ください。
住所 (〒) 名前	
TEL	(印)
販売店名	故障状況

musashi

株式会社ムサシ

〒675-1232

兵庫県加古川市平荘町里 551-1

Eメール: info@634634.jp

https://musashi.inc

お客様相談窓口 **0570-033-634**
平日 AM10:00~PM5:00
IP電話からは **050-3503-6345**

上欄に記入または捺印の無い場合は、必ず販売店様発行の領収書など、ご購入年月日、店名等を証明するものを貼ってください。

無線シリーズ専用WEBサイト

他の機種と連動することで様々なシーンに活用できます

QRコードから
ご覧ください



01 W-600



7W x 1 灯無線連動
センサーライト(送受信型)



05 W-640



ソーラー式無線連動
ガーデンセンサーライト
(送受信型)



02 W-610



7W x 2 灯無線連動
センサーライト(送受信型)



06 W-650



乾電池式無線連動
チャイム&ライト(受信型)



03 W-620



3W x 1 灯乾電池式
無線連動センサーライト(送受信型)



07 W-660



乾電池式無線連動
センサー(送信型)



04 W-630



3W x 1 灯ソーラー式
無線連動センサーライト(送受信型)



08 W-670



乾電池式無線連動チャイム&ライト(受信型)
+センサー(送信型)セット

