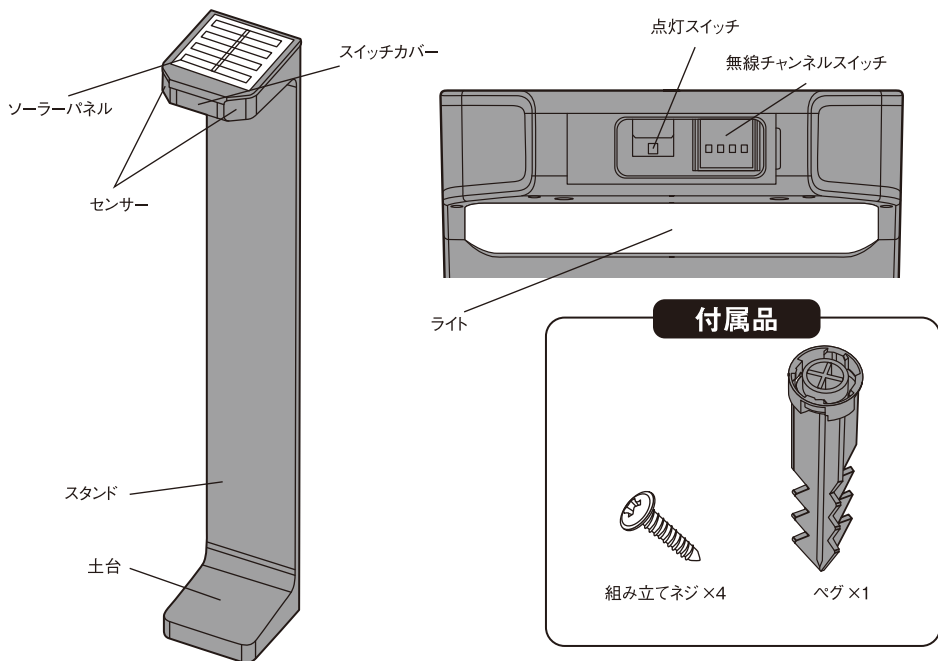


ソーラー式 無線連動ガーデンセンサーライト(送受信型)

取扱説明書 保証書

この度は、ソーラー式 無線連動ガーデンセンサーライト (送受信型)をお買い上げいただき、誠にありがとうございます。ご使用前にこの「取扱説明書」をよくお読みになり、正しくお使いください。本書は、お読みになった後も大切に保管してください。

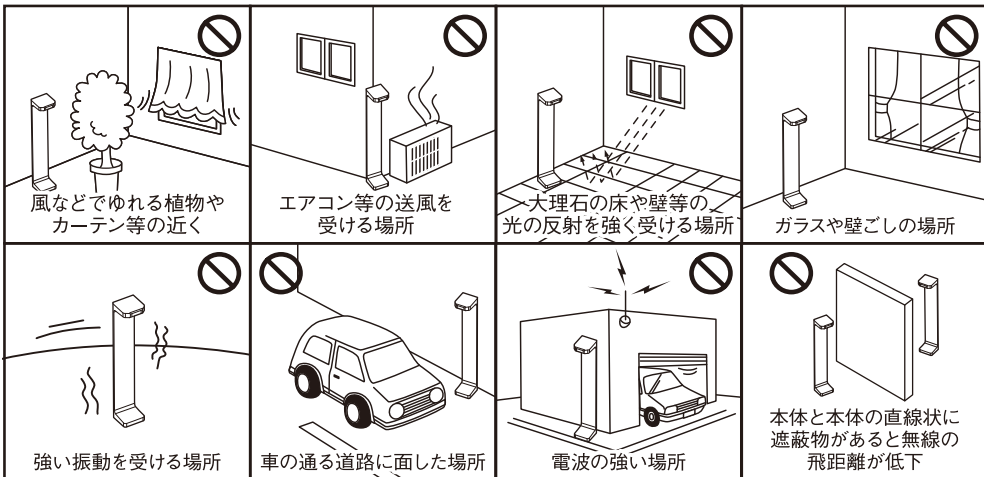


無線連動ガーデンセンサーライトの特徴

- ①人を感知すると点灯
A diagram showing a person walking past the light. A sensor wave is shown detecting the person, and the light is shown turning on.
- ②無線を送信し、はなれた無線シリーズが点灯
A diagram showing the light transmitting a signal to another light, which then turns on. A musical note icon is shown next to the second light.
- ③他の無線シリーズから受信し、ライトが点灯
A diagram showing a light receiving a signal from another light, which then turns on. A musical note icon is shown next to the second light.

1. 取り付け前の注意

■図のような場所に設置すると、誤動作や動作しない原因になります。



■設置場所と取扱の注意



強盗・盗難などの被害における責任は負いかねます。

※製品改良のため、仕様・外観は予告なしに変更することがあります。

2. 使用する前に確認すること

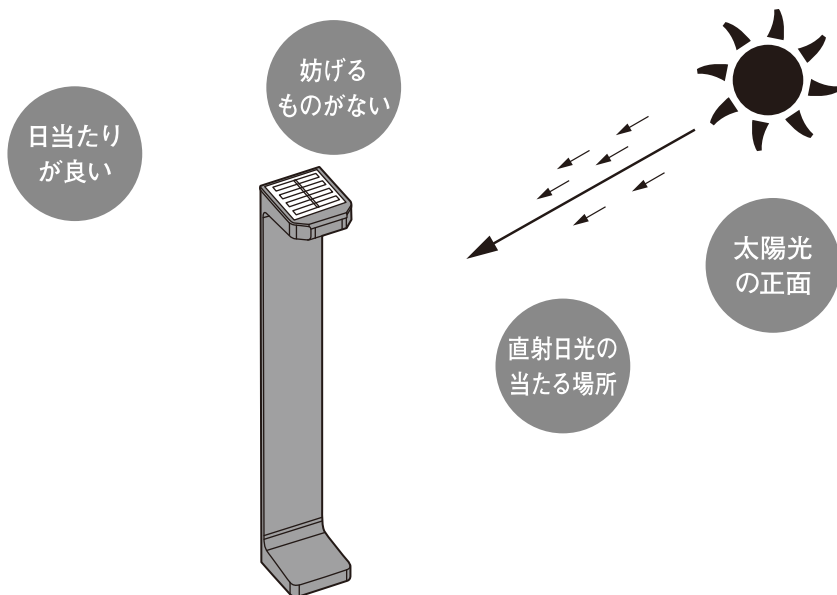
ご使用前に必ず下記の事項をご確認の上、安全にご使用ください。
指定された用途以外には絶対にお使いにならないでください。

確認
チェック

ご購入後は充電が不十分です
晴天の日に約2日間充電した後、使用してください

数日間天候の悪い日が続くと充電が不十分になります。
※点灯スイッチをOFFにして充電してください。

取り付け場所



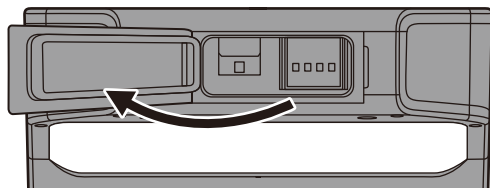
1 直射日光の当たる場所

2 日照時間の長い場所

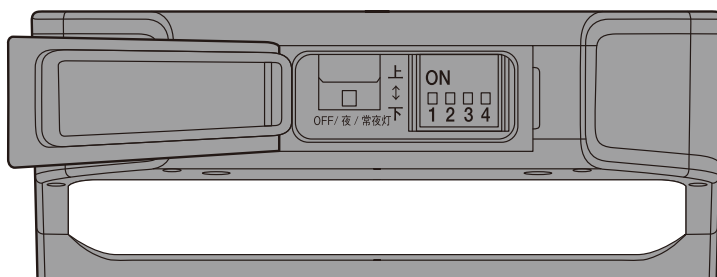
3 木やビル等、太陽光を妨げるものがない場所

3. スイッチカバーの外し方

右図のように
スイッチカバーを
外します。



4. 調整スイッチについて



点灯スイッチ

OFF・・・電源を切る

夜・・・夜だけ10秒間点灯(常夜灯無し)

常夜灯・・・夜だけ10秒間点灯(常夜灯有り)

無線チャンネルスイッチ

次ページで説明します

常夜灯について

夜暗くなるとほんのり常時点灯

※点灯確認は夜暗くなってから
行ってください。

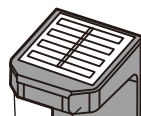


昼の明るい時は消灯

夜暗くなると、ほんのり点灯

人を探知すると100%点灯

5. 状態表示赤色LEDについて



赤色
LED



5秒に1回点滅

- ・電源ON
- ・待機中



高速に点滅

- ・センサー探知中



1秒に1回点滅

- ・充電不足



点灯しない

- ・充電不足
- ・OFF

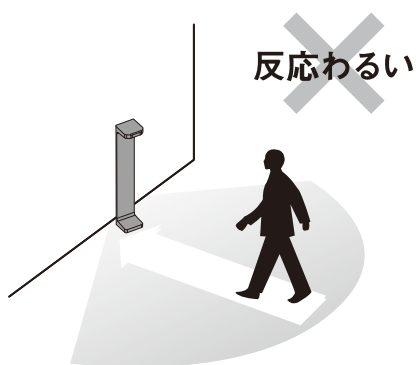
10. センサーの探知の注意

①仮設置して動作を確認

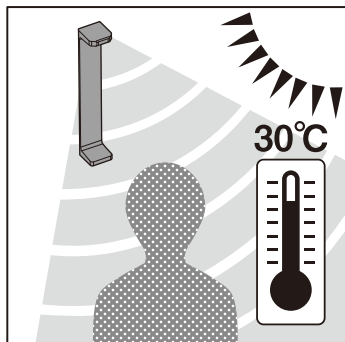
横の移動



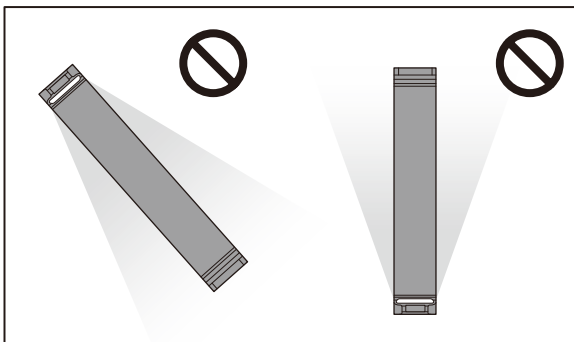
センサーに向かう移動



②夏は感度が鈍い

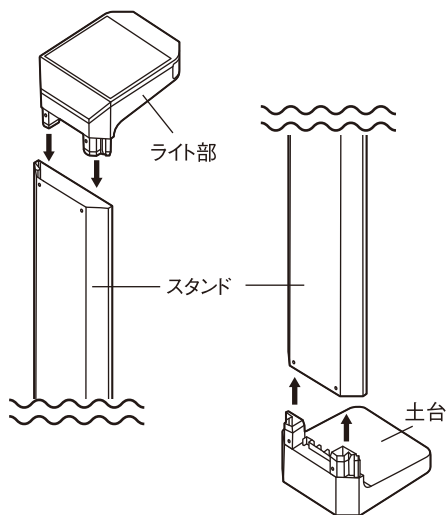


③ななめ、逆さま設置は誤作動や故障の原因

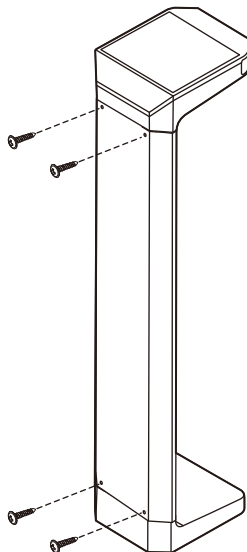


7. 本体の組み立て方

①ライト部と土台をスタンドに装着します。

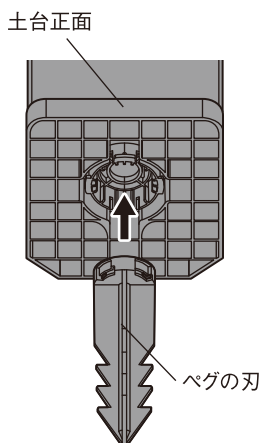


②4か所のネジ穴に付属の組み立てネジを挿入し、ドライバーで組み立てます。



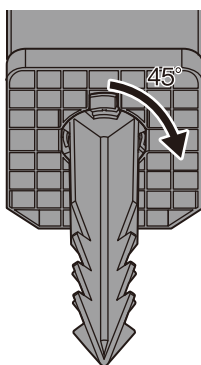
8. 本体の取り付け方

①ペグを土台底部に装着。

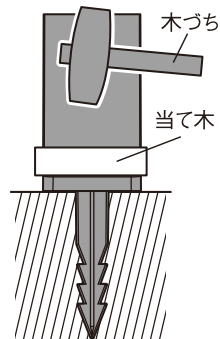


※ペグの刃を土台正面に合わせて装着。

②ペグを45°時計回りに回転させて固定します。



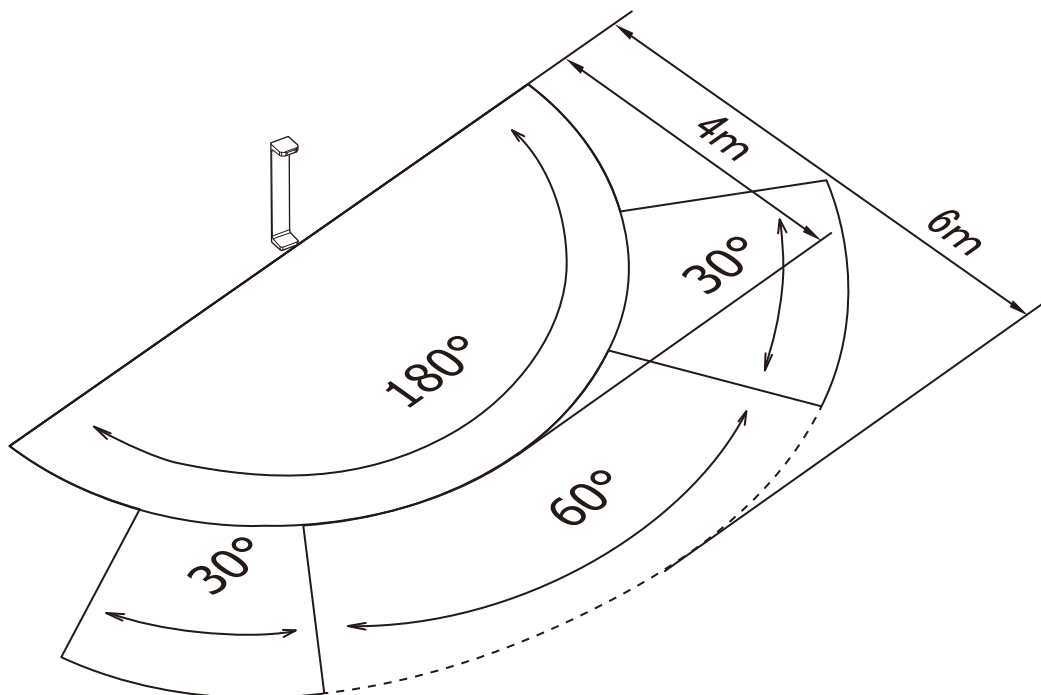
③土を掘り起こして地面を柔らかくしてから、本体をセンサー反応方向に向けて、土台にあて木を当てて木づち等でたたいて差し込みます。周りの土を踏んで地面を固めてください。



※土台はプラスチック製のため、必ず当て木、木づち等を使用してください。土台が割れます。

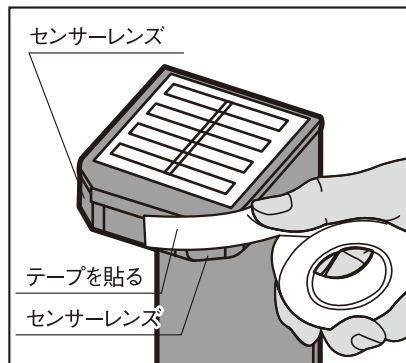
9. センサーの探知範囲

■センサーは最遠6m 最大180°の範囲で動く人を探知します。



探知範囲を狭くする

- ・探知範囲を狭める場合はセンサーレンズに透明か白色のビニールテープを貼ります。
(セロハンテープは薄いので二重に貼ってください。)
- ・上面に貼ると探知距離が短くなります。
- ・側面に貼ると探知角度が狭くなります。



6. 無線チャンネルの設定

無線連動シリーズ

品番: W-600、W-610、W-620、W-630、W-640、W-650、W-660 (2022年時点)とペアリング(接続設定)する場合は、以下のように無線チャンネルスイッチの1~4の番号別上下スイッチの上下を合わせてください。

※チャンネル変更してから30秒~1分後、ペアリングします。

※精密ドライバー等の先の細いものでスイッチを上下させてください。

※無線チャンネルスイッチは4個のスイッチそれぞれを上下させて組み合わせを変えることにより、16通りのチャンネル(組み合わせ)が設定できます。

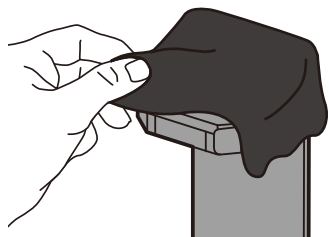
※チャンネルが同じ本体動作でペアリング動作します。下図のように2台以上の本体1~4のスイッチをすべての上下を合わせてください。1か所でも違くとペアリング動作しません。

※複数組で使用する場合や、ご近所と混信する場合は違うチャンネルに設定してください。

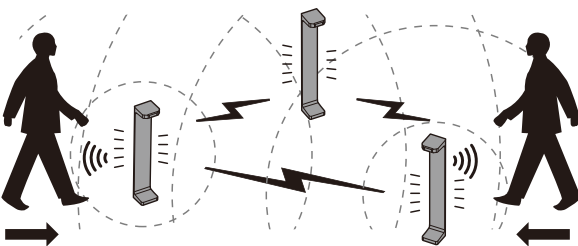
チャンネルスイッチを合わせてください



無線チャンネル設定後、点灯スイッチ=夜にし、ソーラーパネルに布などの暗幕をかけて正常に動作するか確認してください。

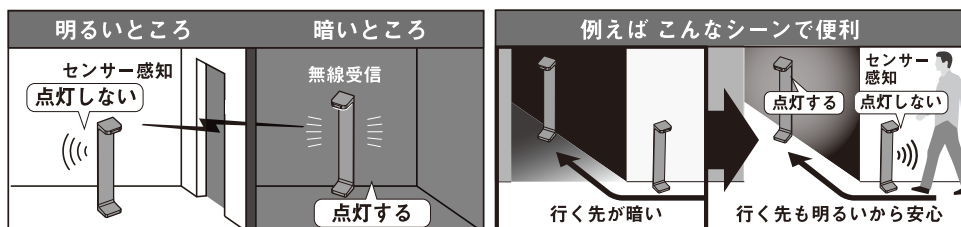


離れてるライトが無線で同時に点灯します。
※人が来ると自動で点灯。人がいなくなると消灯します。
※無線感知距離: 探知したライトより見通し20m



使用例: すべて点灯スイッチ=夜にした場合

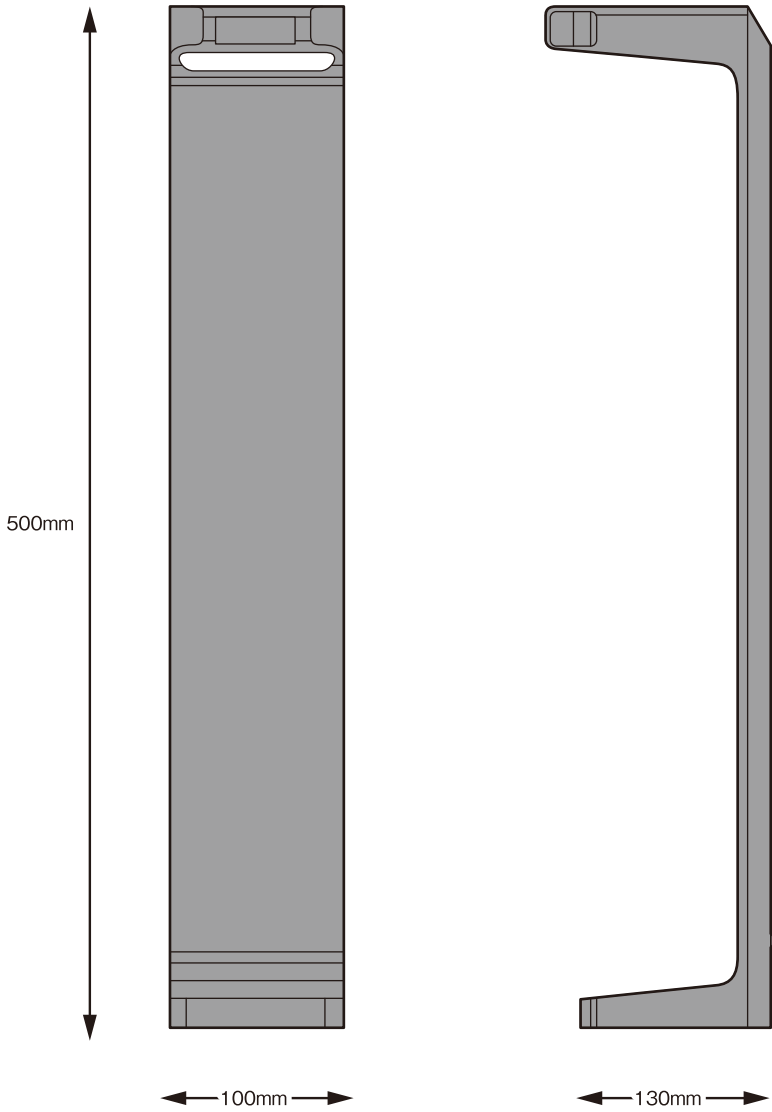
明るいところでもセンサーは感知して電波を飛ばし、暗いところにあるペアリング済みのライトは点灯します。



11. 故障かなと思ったら

現象	考えられる原因	処置
点灯しない	バッテリーの充電不足。	ソーラーパネルを太陽光の当たる場所に置く。(ソーラーパネルの汚れを拭きとる) "2.使用する前に確認すること" を参照し晴天の日に2日間以上充電してください。
	昼または明るい場所に設置している。	明るい場所では点灯しません。 夜または暗い場所に設置してください。
	探知範囲の設定が適切でない。	探知範囲を調節する。(探知させたい方向に向ける)
	センサーに向かって直進している。	本機に向かって直進した場合、探知が鈍くなります。
	センサーレンズが汚れている。	探知部(センサーレンズ)をやわらかい布で傷が付かないように拭きとる。
	蒸気や雨などの水滴がついている。 寒冷地などで顔がマフラーで覆われている。手袋をしている。	本センサーは人の動きによる温度変化分を探知するため、左記のような状況では探知しにくい場合があります。
点灯しない 周囲が暗いのに探知範囲に人がいても点灯しない	探知部に他の照明器具の光が入っている。	他の照明器具の光が入らない場所に設置する。 "9.センサーの探知範囲" を参照しレンズ上部に黒のビニールテープを貼付する。
消灯しない	探知範囲内に人がいる。	探知範囲外に移動する。
探知範囲に人がいないのに点灯する	探知範囲内に誤動作源がある (例)・他の照明器具・エアコンの吹出口 ・犬や猫などが動いている。 ・風などでよくゆれる物(看板、旗、植物等) ・車の熱やヘッドライト ・強いノイズ(無線ノイズ等)	誤動作源を取り除く (左記に該当する物があれば取り除くか本体を移動する)
探知範囲に人がいるのに消灯する	探知範囲内で人が静止している。	本センサーは静止している人は性能上探知できません。
探知距離が短い	センサーレンズが汚れている。	探知部(センサーレンズ)をやわらかい布で傷が付かないように拭きとる。
	センサー方向がずれている。	センサーを探知させたい方向に向ける。
無線でライト点灯しない	無線チャンネルを変更した直後。	無線チャンネルを変更してから30秒~1分待ってください。
	無線チャンネルの設定が間違っている。	"6.無線チャンネルの設定" を参照して1~4の番号別上下スイッチの上下を合わせてください。
	本体と本体の直線上に遮蔽物がある。	本体と本体の直線上に遮蔽物が無い場所に設置してください。
	本体と本体の直線距離が20m以上ある。	本体と本体の直線距離は20m以内に設置してください。

12. サイズ



13. 仕 様

本体		
サイズ	高さ500mm×幅100mm×奥行130mm	
重量	約545g(ペグ除く)	
付属品	組み立てネジ×4／ペグ(長さ:15cm)×1	
電球	1W×1(高輝度白色LED設計寿命4万時間) ※1 全光束100ルーメン／常夜灯 約10ルーメン	
電源	充電電池	
	リチウムイオン電池 3.7V 1200mAh(充電電池交換不可)	
1日平均点灯回数 ※2	<ul style="list-style-type: none"> ●常夜灯なしの場合： 春夏秋 平均約370回／冬 平均約250回 満充電時約1500回 ●常夜灯ありの場合： 春夏秋 平均約150回／冬 平均約35回 満充電時約1300回 ※春夏秋＝充電可能な平均日照時間約3時間 冬＝充電可能な平均日照時間約2時間(東京)	
センサー	探知方式	焦電型赤外線センサー
	探知範囲	最大180° 最遠6m
点灯時間設定	10秒固定	
点灯切替機能	常夜灯・・・周囲が暗いときのみ点灯、常夜灯あり 夜・・・周囲が暗いときのみ点灯、常夜灯なし OFF・・・電源オフ	
設置場所	屋外用(防雨タイプ IP35)	
無線	周波数	2.4GHz
	見通し距離	20m
	チャンネル数	16通り
	ペアリング (接続設定) 可能台数	16台

ソーラーパネル			
種類	結晶太陽電池	出力	5.5V／0.9W

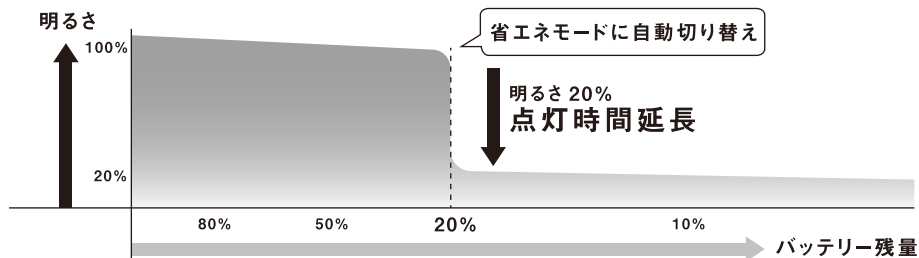
※1 LED球は交換できません。

LED球の寿命は設計寿命であり、製品寿命を保証するものではありません。

LED素子にはバラツキがあるため、同じ品番のセンサーライトでも光色・明るさが異なる場合があります。あらかじめご了承ください。

※2 バッテリー切れ防止のために

バッテリー残量が20%以下になると自動で20%の明るさで点灯します。



保証書

この製品は優れた技術と部品で製造され、厳密な検査をへて出荷されたことを証明し、下記の規約により小売店から購入した日から1年間、その品質を保証します。

持込修理

1. 通常使用により欠陥が生じた場合は、無償で新品と交換または修理いたします。
ただし、以下の理由は免責といたします。
① 取扱上の不注意、誤った使用方法。 ④ 保存上の不備。
② 天災・火災等。 ⑤ 小社以外による修理または改造。
③ お買上げ後の輸送・移動・落下等。 ⑥ 本製品本来の使用目的以外の使用。
2. 使用に伴う部品の消耗には保証の適用はされません。
3. 運送料および梱包料等の費用は、お客様でご負担ください。※販売店名、ご購入年月日のないものは無効となります。
4. 保証期間が切れた後の修理、保証の適用されない故障につきましては、有償で修理いたします。
5. 一切の工事費用は、お客様の負担となります。
6. 本証は、再発行いたしません。

購入品名	ソーラー式 無線連動ガーデンセンサーライト (送受信型) W-640			
購入年月日	年	月	日	購入年月日、販売店名のないものは無効となりますのでご注意ください。
住所 (〒)	名前			
TEL				(印)
販売店名	故障状況			

musashi

株式会社ムサシ

〒675-1232

兵庫県加古川市平荘町里 551-1

Eメール: info@634634.jp

https://musashi.inc

お客様相談窓口 0570-033-634
平日 AM10:00~PM5:00
IP電話からは 050-3503-6345

上欄に記入または捺印の無い場合は、必ず販売店様発行の領収書など、ご購入年月日、店名等を証明するものを貼ってください。

無線シリーズ専用WEBサイト

他の機種と連動することで様々なシーンに活用できます

QRコードから
ご覧ください



01 W-600



600
ルーメン
常夜灯
つき

7W×1 灯無線連動
センサーライト (送受信型)

05 W-640



ソーラー式無線連動
ガーデンセンサーライト
(送受信型)

02 W-610



1200
ルーメン
常夜灯
つき

7W×2 灯無線連動
センサーライト (送受信型)

06 W-650



乾電池式無線連動
チャイム&ライト (受信型)

03 W-620



300
ルーメン
常夜灯
つき

3W×1 灯乾電池式
無線連動センサーライト (送受信型)

07 W-660



乾電池式無線連動
センサー (送信型)

04 W-630



300
ルーメン
常夜灯
つき

3W×1 灯ソーラー式
無線連動センサーライト (送受信型)

08 W-670



乾電池式無線連動チャイム&ライト (受信型)
+ センサー (送信型) セット