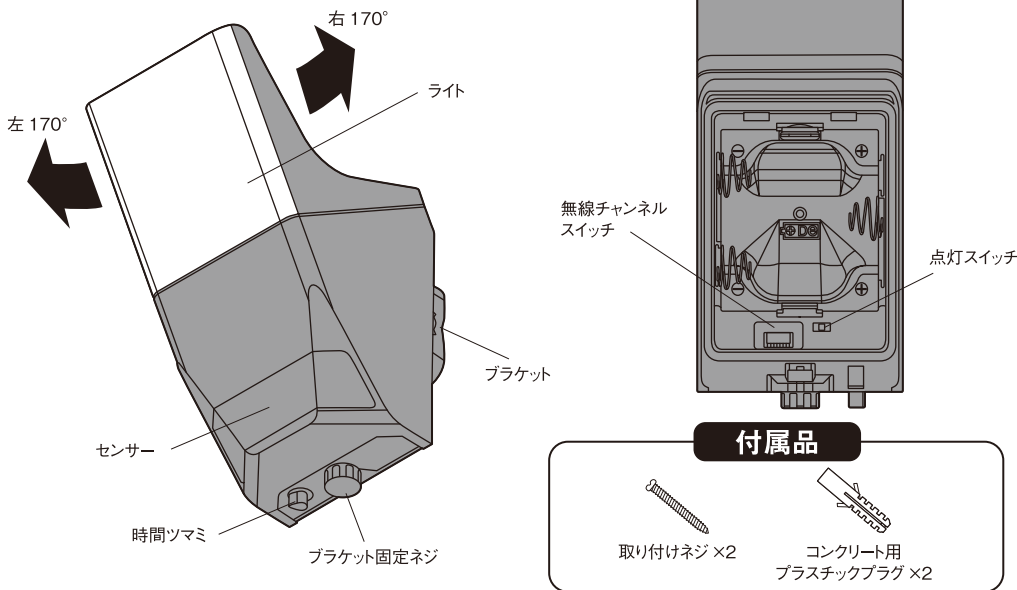


3W×1灯 乾電池式 無線連動センサーライト(送受信型) 取扱説明書 **保証書**

この度は、3W×1灯 乾電池式無線連動センサーライト(送受信型)をお買い上げいただき、誠にありがとうございます。ご使用前にこの「取扱説明書」をよくお読みになり、正しくお使いください。本書は、お読みになった後も大切に保管してください。

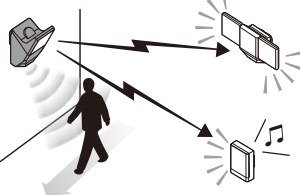


無線連動センサーライトの特徴

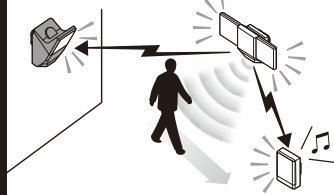
①人を感知すると点灯



②無線を送信し、はなれた無線シリーズが点灯



③他の無線シリーズから受信し、ライトが点灯



1. 取り付け前の注意

■ 図のような場所に設置すると、誤動作や動作しない原因になります。



■ 設置場所と取扱の注意

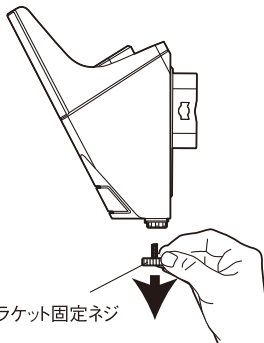


強盗・盗難などの被害における責任は負いかねます。

※製品改良のため、仕様・外観は予告なしに変更することがあります。

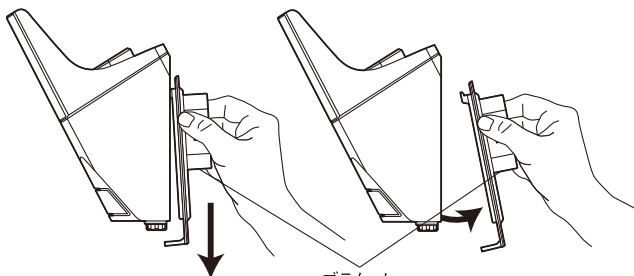
2. ブラケットの外し方

① ブラケット固定ネジを外します。



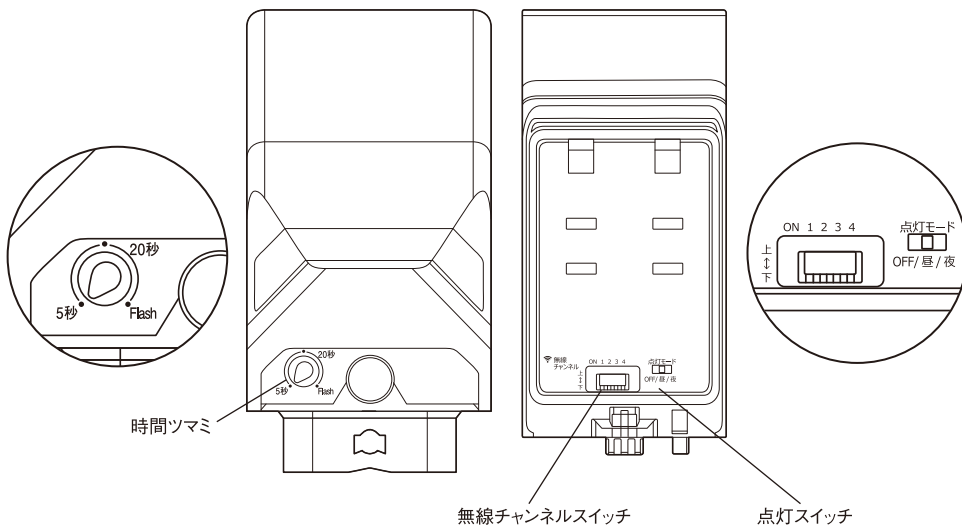
ブラケット固定ネジ

② ブラケットを下方向へスライドさせてからブラケットを完全に外します。



ブラケット

3. 調整スイッチとつまミについて



時間つまミ

無線チャンネルスイッチ

点灯スイッチ

時間つまミ

5秒・・・5秒間点灯
20秒・・・20秒間点灯
Flash・・・20秒間点滅

点灯スイッチ

OFF・・・電源を切る
昼・・・昼夜を問わず点灯
夜・・・夜だけ点灯

無線チャンネルスイッチ

次ページで説明します

4. 無線チャンネルの設定

無線連動シリーズ

品番: W-600、W-610、W-620、W-630、W-640、W-650、W-660 (2022年時点)とペアリング(接続設定)する場合は、以下のように無線チャンネルスイッチの1~4の番号別上下スイッチの上下を合わせてください。

※チャンネル変更してから30秒~1分後、ペアリングします。

※精密ドライバー等の先の細いものでスイッチを上下させてください。

※無線チャンネルスイッチは4個のスイッチそれぞれを上下させて組み合わせを変えることにより、16通りのチャンネル(組み合わせ)が設定できます。

※チャンネルが同じ本体動作でペアリング動作します。下図のように2台以上の本体1~4のスイッチをすべての上下を合わせてください。1か所でも違くとペアリング動作しません。

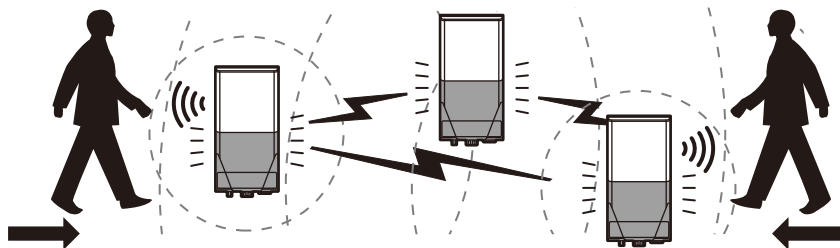
※複数組で使用する場合や、ご近所と混信する場合は違うチャンネルに設定してください。

チャンネルスイッチを合わせてください



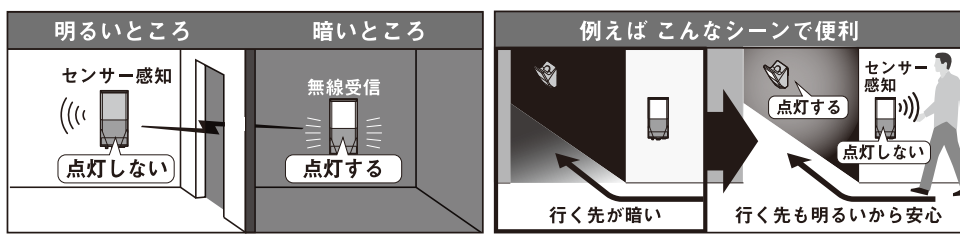
無線チャンネル設定後、時間ツマミ=5秒、点灯スイッチ=昼にして正常に動作するか確認してください。離れているライトが無線で同時に点灯します。

※人が来ると自動で点灯。人がいなくなると消灯します。 ※無線感知距離: 探知したライトより見通し20m



使用例: すべて点灯スイッチ=夜にした場合

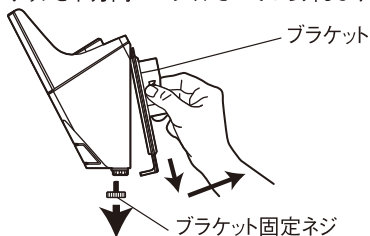
明るいところでもセンサーは感知して電波を飛ばし、暗いところにあるペアリング済みのライトは点灯します。



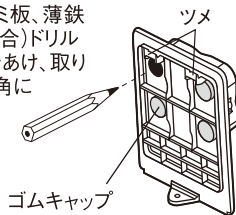
5. 本体の取り付け方

壁に直接ネジで取り付け

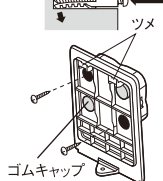
- ① ブラケット固定ネジを外し、
ブラケットを下方向へスライドさせてから外します。



- ② ブラケットのツメを上にし、ゴムキャップを外します。
(木材の壁などに取り付ける場合) 付属の取り付けネジ2本で、ブラケットのネジ穴に対角に取り付けます。(アルミ板、薄鉄板に取り付ける場合) ドリルでφ3.3mmの穴をあけ、取り付けネジ2本で対角に取り付けます。

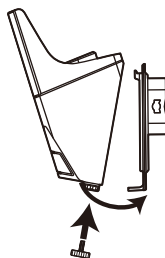


- ③ ブラケットのツメを上にし、ゴムキャップを外します。
(コンクリートの壁に取り付ける場合)



ブラケットのネジ穴の対角に、ドリルでφ6mmの穴をあけ、付属のコンクリート用プラスチックプラグを差し込みます。付属の取り付けネジでブラケットを取り付けます。

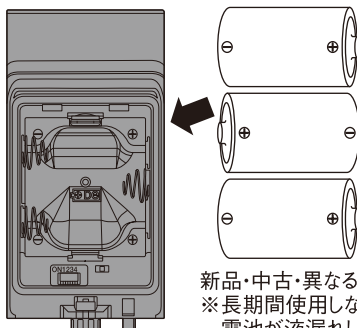
- ④ 本体をブラケットに差し込んで取り付け、ブラケット固定ネジを締め付けます。



6. 電池の入れ方

上記を参照してブラケットを外してから、電池ボックスに新しい単1形アルカリ乾電池を入れます。

※+極-極の向きを間違えないよう奥までしっかり入れます。



新品・中古・異なる銘柄の電池を混ぜて使用しない。
※長期間使用しない場合は電池を外してください。
電池が液漏れします。

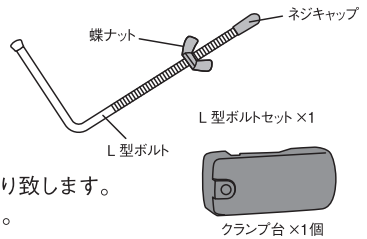
(別売) SP-5 クランプセットで挟む取り付け方

本機には、クランプセットが付属されておりません。
クランプ台で挟んで取り付けの場合、
別途クランプセットをご購入ください。

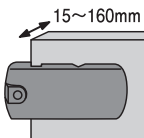
○推奨クランプセット

[品番 SP-5] RITEX センサーライト用クランプセット

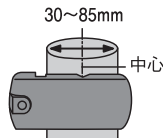
なお、入手困難な場合は直接小社にご注文いただければお送り致します。
※ただし、代金は前金でお願いします。郵便切手でも結構です。
代金お支払い手数料は、お客様負担でお願いします。



⚠ 注意 クランプ台での取り付けは、万一落下しても事故の起こらない場所に取り付けてください。



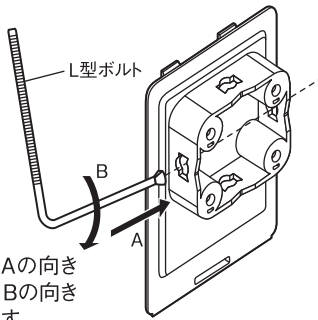
角柱・壁は奥までしっかりと
入れて、挟み込んでく
ださい。



丸柱・パイプは大きさに
合わせて挟む位置を替
えてください。

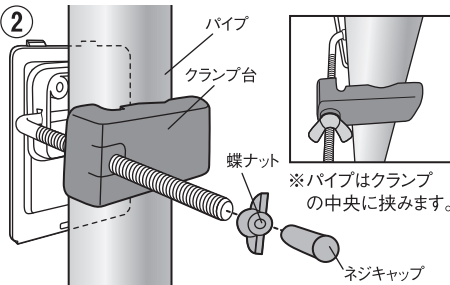
上向き(上向き)の柱、パイプの場合

①



・L型ボルトをAの向き
に差し込み、Bの向き
に90°回します。

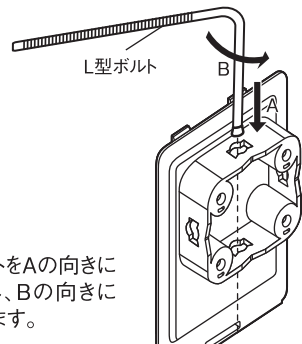
②



・L型ボルトの蝶ナットとネジキャップを取り、柱、パイプの間で、クランプ台を穴に通し、蝶ナットでしっかりと締めます。ネジキャップを付けてください。

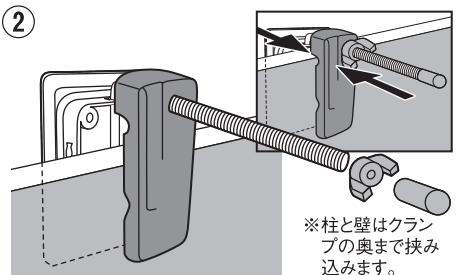
横向きの柱の場合

①



・L型ボルトをAの向きに
差し込み、Bの向きに
90°回します。

②



・L型ボルトの蝶ナットとネジキャップを取り、柱、壁の間で、クランプ台を穴に通し、蝶ナットでしっかりと締めます。ネジキャップを付けてください。

(別売)SP-7ステンレスバンドでの取り付け方

本機には、ステンレスバンドが付属されておりません。
ステンレスバンドで取り付ける場合、別途ご購入ください。

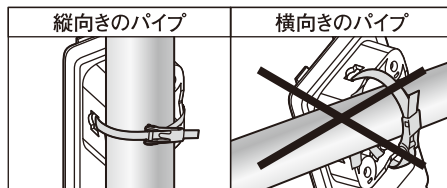
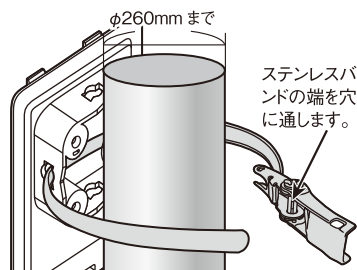
○推奨ステンレスバンド
[品番 SP-7]RITEX センサーライト用ステンレスバンド

なお、入手困難な場合は直接小社にご注文いただければお送り致します。
※ただし、代金は前金でお願いします。郵便切手でも結構です。
代金お支払い手数料は、お客様負担でお願いします。

△ 注意 ・ステンレスバンドでの取り付けは、万一落下しても事故の起こらない場所に取り付けてください。
・ステンレスバンドを使用する柱には傷がつく場合があります。

①ステンレスバンドを本体後部の穴に通して、柱、パイプに巻きつけます。

②縦向きのパイプには取り付けできますが、横向きの丸パイプに対しては、本体の重みで回転してしまう可能性があるため、取り付けないでください。



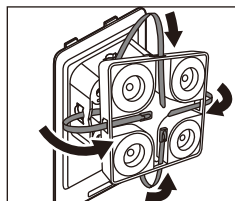
(別売)SP-9センサーライト用マグネットでの取り付け方

本機には、マグネットが付属されておりません。
マグネットで取り付ける場合、別途ご購入ください。

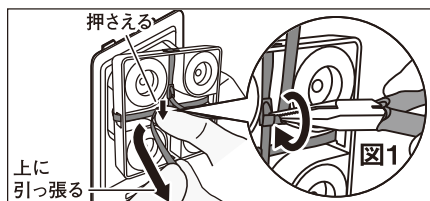
○推奨マグネット
[品番 SP-9]RITEX センサーライト用マグネット

なお、入手困難な場合は直接小社にご注文いただければお送り致します。
※ただし、代金は前金でお願いします。郵便切手でも結構です。
代金お支払い手数料は、お客様負担でお願いします。

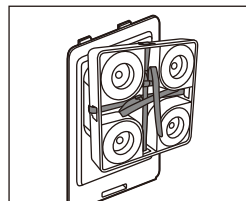
△ 注意 ・マグネットでの取り付けは、万一落下しても事故の起こらない場所に取り付けてください。
・マグネットを使用する壁等には傷がつく場合があります。



①センサーライトと本製品の通し穴にステンレスバンドを通します。



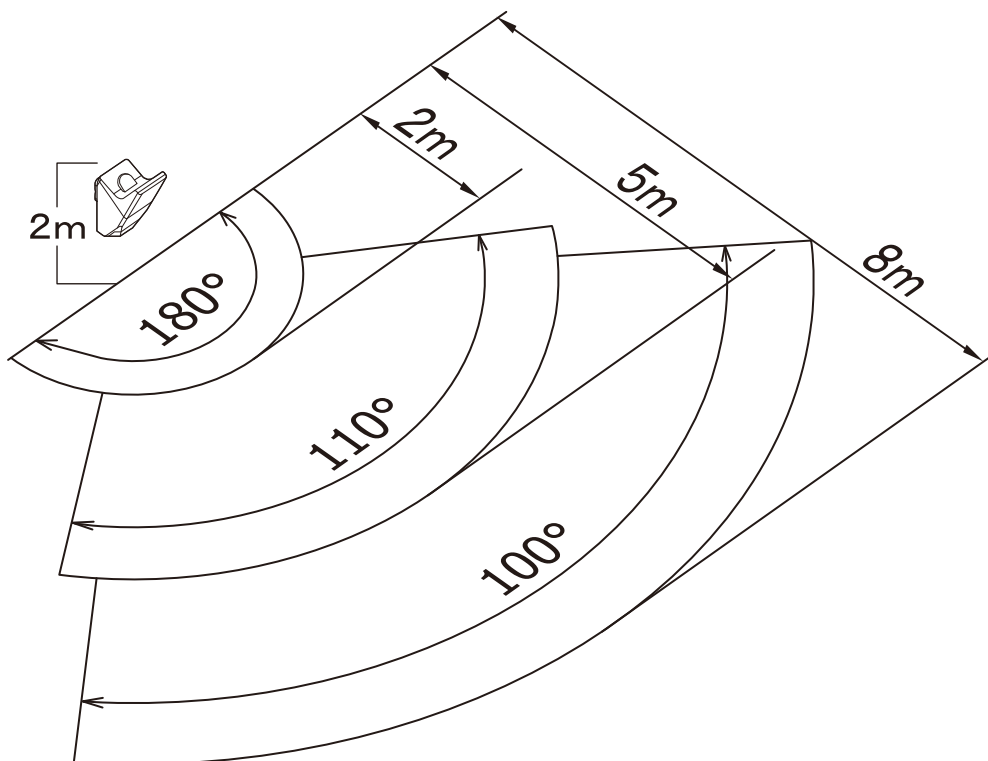
②ステンレスバンドが緩まないようにしっかり引っ張り張ります。緩みが発生する場合は図1のようにペンチで回すように引いてください。



③余ったバンドは、溝の中に折り込んでください。

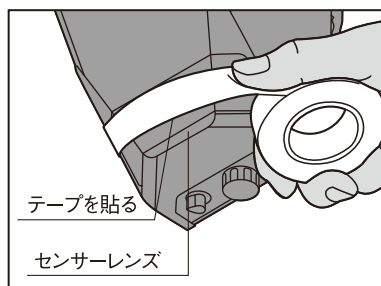
7. センサーの探知範囲

- センサーは最遠8m 最大180° の範囲で動く人を探知します。
センサーを水平、取り付け高さ2mの場合。(センサーを下向きにすると探知距離は短くなります。)



探知範囲を狭くする

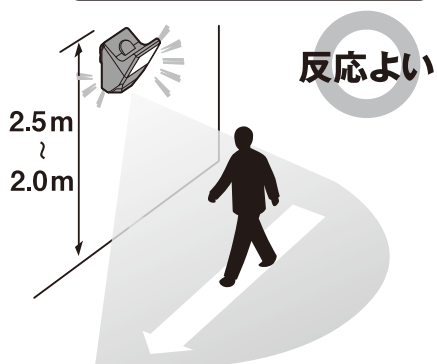
- ・ 探知範囲を狭める場合はセンサーレンズに透明か白色のビニールテープを貼ります。
(セロハンテープは薄いので二重に貼ってください。)
 - ・ 上面に貼ると探知距離が短くなります。
 - ・ 側面に貼ると探知角度が狭くなります。
- ※センサーレンズ内に明かりセンサーも内蔵されているので、色の濃いビニールテープを貼ると夕刻や昼間でも点灯を開始する場合があります。



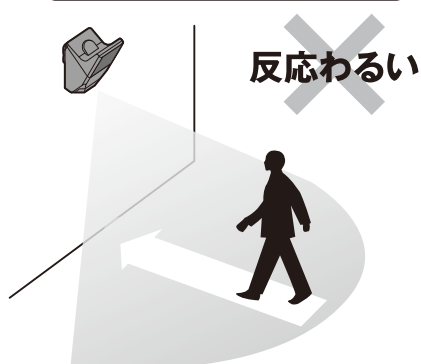
8. センサーの探知の注意

① 仮設置して動作を確認

横の移動

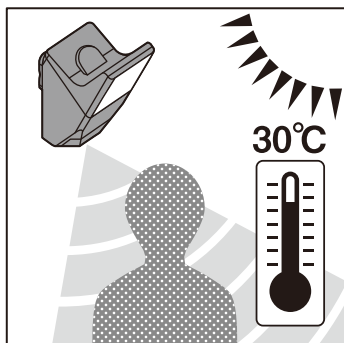


センサーに向かう移動

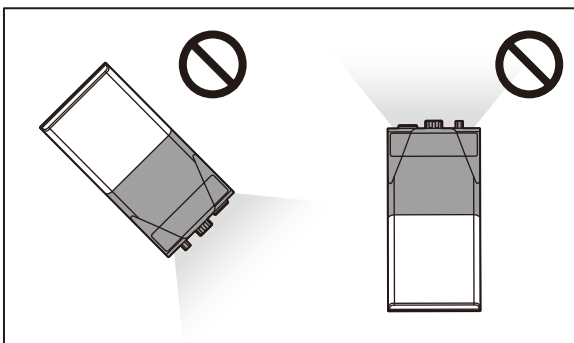


・ 設置高 3m以下に

② 夏は感度が鈍い



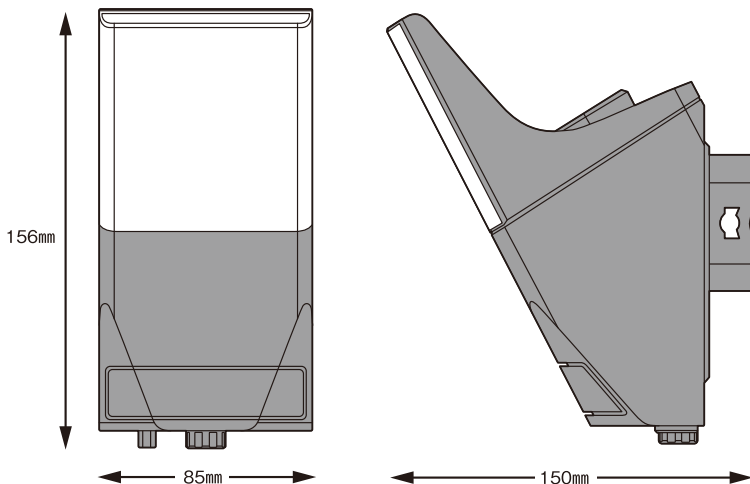
③ ななめ、逆さま設置は誤作動や故障の原因



9. 故障かなと思ったら

現象	考えられる原因	処置
点灯しない 探知範囲に人がいるのに点灯しない。	電池が入っていない。	電池を入れる。
	電池の向きが正しく入っていない。	再度電池の向きを確認し、入れなおしてください。
	点灯スイッチが夜の設定で、昼または明るい場所に設置している。	点灯スイッチを昼にしてください。
	探知範囲の設定が適切でない。	探知範囲を調節してください。(センサーを探知させたい方向に向ける。)
	センサーに向かって直進している。	本機に向かって直進した場合、探知が鈍くなります。本機に対し横に移動してください。
	センサーレンズが汚れている。	探知部(センサーレンズ)をやわらかい布で傷が付かないように拭きとってください。
	蒸気や雨などの水滴が付いている。 寒冷地などで顔がマフラーで覆われている。 手袋をしている。外気温が30℃以上ある。	本センサーは人の動きによる温度変化分を探知するため、左記のような状況では探知しにくい場合があります。
電池寿命。	新しい単1形アルカリ乾電池に交換してください。	
点灯しない 周囲が暗いのに探知範囲に人がいても点灯しない。	探知部に他の照明器具の光が入っている。	他の照明器具の光が入らない場所に設置。“7. センサーの探知範囲”を参照し、レンズ上部に黒のビニールテープを貼り付けてください。
消灯しない	探知範囲内に人がいる。	探知範囲外に移動してください。
探知範囲に 人がいないのに 点灯する	探知範囲内に誤動作源がある。 (例)・他の照明器具・エアコンの吹出口 ・犬や猫などが動いている ・風などで良く揺れるもの(看板、旗、植物等) ・車の熱やヘッドライト ・強いノイズ(無線ノイズ等)	誤動作源を取り除いてください。 (左記に該当する物があれば取り除くか本体を移動する。)
	探知範囲の外側近くに道路があり、自動車や人の動きを感知している。	探知範囲を規制。“7. センサーの探知範囲”参照してください。
探知範囲に人がいるのに消灯する	探知範囲内で人が静止している。	本センサーは静止している人には性能上探知できません。
探知距離が短い	センサーレンズが汚れている。	探知部(センサーレンズ)をやわらかい布で傷が付かないように拭きとってください。
	センサー方向がずれている。	センサーを探知させたい方向に向けてください。
	周囲温度が30℃以上ある。	センサーの特性上短くなります。
点灯回数が少なくなった	電池寿命。	新しい単1形アルカリ乾電池に交換してください。
無線でライト点灯しない	無線チャンネルを変更した直後。	無線チャンネルを変更してから30秒～1分待ってください。
	無線チャンネルの設定が間違っている。	“4.無線チャンネルの設定”を参照して1～4の番号別上下スイッチの上下を合わせてください。
	本体と本体の直線上に遮蔽物がある。	本体と本体の直線上に遮蔽物がない場所に設置してください。
	本体と本体の直線距離が20m以上ある。	本体と本体の直線距離は20m以内に設置してください。

10. サイズ



11. 仕様

本体				
サイズ	高さ156mm×幅85mm×奥行150mm			
重量	約270g(乾電池除く)			
付属品	取り付けネジ×2 / コンクリート用プラスチックプラグ×2			
電球	3W×1 (高輝度白色LED設計寿命4万時間) ※1 全光束300ルーメン(点灯時)			
使用乾電池	単1形アルカリ乾電池×3本(別売)			
電池寿命	・点灯時間を5秒にした場合：約22ヶ月(約680日) ・点灯時間を20秒にした場合：約7ヶ月(約210日) ※1日10回点灯 ※使用環境や電池の性能により異なります。			
センサー	探知方式	焦点型赤外線センサー		
	探知範囲	最大180° 最遠8m *取り付け高さ2m		
点灯時間設定	5秒 / 20秒 / 20秒フラッシュ			
点灯切替機能	昼 ……周囲が明るくても暗くても点灯 夜 ……周囲が暗いときのみ点灯 OFF……電源オフ			
設置場所	屋内・屋外用(防雨タイプ IP65)			
無線	周波数	2.4GHz	見通し距離	20m
	チャンネル数	16通り	ペアリング(接続設定)可能台数	16台

※1 LED球は交換できません。

LED球の寿命は設計寿命であり、製品寿命を保証するものではありません。

LED素子にはバラツキがあるため、同じ品番のセンサーライトでも光色・明るさが異なる場合があります。あらかじめご了承ください。

保証書

この製品は優れた技術と部品で製造され、厳密な検査をへて出荷されたことを証明し、下記の規約により小売店から購入した日から1年間、その品質を保証します。

持込修理

- 通常使用により欠陥が生じた場合は、無償で新品と交換または修理いたします。
ただし、以下の理由は免責といたします。
 - ①取扱い上の不注意、誤った使用方法。
 - ②天災・火災等。
 - ③お買上げ後の輸送・移動・落下等。
 - ④保存上の不備。
 - ⑤小社以外による修理または改造。
 - ⑥本製品本来の使用目的以外の使用。
- 使用に伴う部品の消耗には保証の適用はされません。
- 運送料および梱包料等の費用は、お客様でご負担ください。※販売店名、ご購入年月日のないものは無効となります。
- 保証期間が切れた後の修理、保証の適用されない故障につきましては、有償で修理いたします。
- 一切の工事費用は、お客様の負担となります。
- 本証は、再発行いたしません。

購入品名 3W×1灯 乾電池式無線連動センサーライト(送受信型) W-620	
購入年月日	年 月 日 <small>購入年月日、販売店名のないものは無効となりますのでご注意ください。</small>
住所 (〒)	名前
TEL	印
販売店名	故障状況

musashi

株式会社ムサシ

〒675-1232

兵庫県加古川市平荘町里 551-1

Eメール：info@634634.jp

https://musashi.inc

お客様相談窓口 **0570-033-634**
平日 AM10:00~PM5:00
IP電話からは **050-3503-6345**

上欄に記入または捺印の無い場合は、必ず販売店様発行の領収書など、ご購入年月日、店名等を証明するものを貼ってください。

無線シリーズ専用WEBサイト

他の機種と連動することで様々なシーンに活用できます

QRコードから
ご覧ください



01 W-600



7W×1灯無線連動
センサーライト(送受信型)

600
ルーメン
常夜灯
つき

05 W-640



ソーラー式無線連動
ガーデンセンサーライト
(送受信型)

100
ルーメン
常夜灯
つき

02 W-610



7W×2灯無線連動
センサーライト(送受信型)

1200
ルーメン
常夜灯
つき

06 W-650



乾電池式無線連動
チャイム&ライト(受信型)

100
ルーメン

03 W-620



3W×1灯乾電池式
無線連動センサーライト(送受信型)

300
ルーメン

07 W-660



乾電池式無線連動
センサー(送信型)

+

04 W-630



3W×1灯ソーラー式
無線連動センサーライト(送受信型)

300
ルーメン

08 W-670



乾電池式無線連動チャイム&ライト(受信型)
+センサー(送信型)セット

+

100
ルーメン