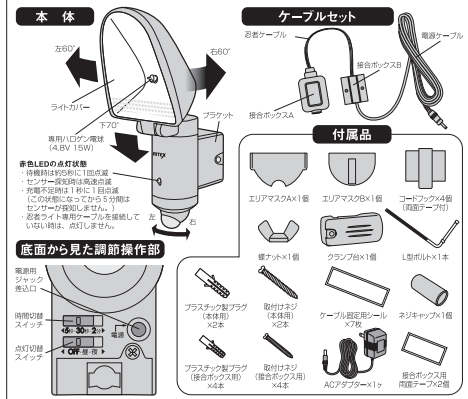


忍者ライト 取扱説明書

この度は、RITEX 忍者ライト SC-15 をお買い上げいただき、誠にありがとうございます。誠にありがとうございます。正しくお使いください。本書は、お読みになった後も大切に保管してください。

注意 気温・気圧等の気象条件の変化によりセンサーがまれに誤作動することがありますが、故障ではありません。時間をおいて再度ご確認ください。

1. 部位説明



ACアダプターは、根元までしっかりと差し込む

ACアダプターの電源差し込み部と接続プラグは時々、点検してください。
接触不良で火災、感電の原因になります。

配線器具の仕様をこえる使い方をしない

たこ足配線などの場合、過電流で発熱し、火災、故障の原因になります。

異常が起ったら、使うのをやめ、ACアダプターをコンセントから抜く

煙が出る、異常に熱い、においや音などが出るときはACアダプターをコンセントから抜いてください。
火災、感電、故障の原因になります。

雷が鳴りしたら、ACアダプターやケーブルセットにふれない

接触禁止
落雷すると感電、故障の原因になります。

ACアダプターの電源差し込み部と本体への接続プラグ、ケーブルセットのプラグのほり等を取る

時々点検してください。
ACアダプターの電源差し込み部と本体への接続プラグ、ケーブルセットのプラグを抜き、乾いた布でふいてください。
絶縁不良やショートで火災、感電の原因になります。

濡れた手で触らない

濡れた手で本体やACアダプター、ケーブルセットに触れないでください。感電の恐れがあります。
電球、バッテリー、ヒューズの交換の時は
スイッチをOFFにし、ACアダプターの電源差し込み部と本体への接続プラグ、ケーブルセットのプラグを抜いてからお取替えください。感電、故障の原因になります。

2. 仕様

ライト本体		ACアダプターセット、ケーブルセット	
電球	ハロゲンランプ 4.8V 15W (白熱電球80W相当の明るさ)	入力	AC100V
電圧	DC9V (専用ACアダプター使用)	出力	9V 150mA
バッテリー	種類 ニッケル水素電池 電圧・容量 4.8V 1500mAh	コードの長さ	5m
センサー	検知方式 集電型赤外線センサー 検知範囲 水平約140°・約6m (取付け高さ2.0m)	屋内用	屋内用
結露防止スイッチ	5秒/30秒/2分	屋内用 (防雨タイプ)	屋内用
点灯切替スイッチ	OFF/昼/夜	屋内用/250V 0.2A (サイズ:φ55×20mm)	約40cm
サイズ (ランプ除く)	幅100mm×奥120mm×高244mm	電源ケーブル	約7m
重量 (ランプ除く)	約320g	※標準付属の電源ケーブル	
ランプ取付けサイズ	・厚み/最小約15mm-最大約100mm ・パイプ径/最小約30mm-最大約85mm		
満充電時点灯回数	・50回 (点灯時間を約30秒にした場合)		
設置場所	屋内・屋外用 (防雨タイプ)		

3. 安全上のご注意

お使いになる人や他人への危害、財産への損害を防止するために、必ずお守りいただきたいことを説明しています。安全にお使いいただくために、以下の注意事項を必ずお守りください。

- 表示内容を無視して誤った使い方をしたときに生じる危険や損害の程度を次の表示で区分し、説明しています。
- このように表示は、警告については「警告」(注意喚起)内容です。
- このように表示は、禁止については「禁止」内容です。
- このように表示は、必ず実行していただく「強制」内容です。

警告

ACアダプター・ケーブルセットについて

- ACアダプターやケーブルセットのプラグを破損させない
- 窓の開閉の多い場所や開閉時に窓枠をこする場所には設置しない
- ケーブルセットの忍者ケーブルが傷んだ時(芯線の露出、断線など)は、使用しないでください
- そのまま使用すると、火災、感電の原因になります。
- 専用のACアダプターを使用する
- AC100V以外の電源電圧では使わない
- 火災、感電、故障の原因になります。

ご使用や設置について

- 忍者ケーブルを取付けるサッシ、ドア、雨戸(シャッター式の雨戸など)によっては取付けられない場合があります
- 本体は大量の水がかかる場所に設置しない
- 通常、雨、風には耐えますが、防水タイプではありません。※防雨構造はIP44電気機械器具の保護等級について許可を受けた規格です。故障の原因になります。
- 家製品の近くで使わない
- 屋内・屋外に関係なく下向き、逆さま、斜め向きに取付けない
- 付属品を使用する
- 必ず付属品で取付け、配線をおこなってください。

- 分解や改造をしない
- 引火性溶剤は使わない
- 修理や内部の点検は、販売店にご相談ください。
- 清掃のときは、水で濡れた布を使用してください。アルコール、ベンジン、シンナー等の引火性溶剤は使用しないでください。火災、感電の原因になります。

ご使用や設置について

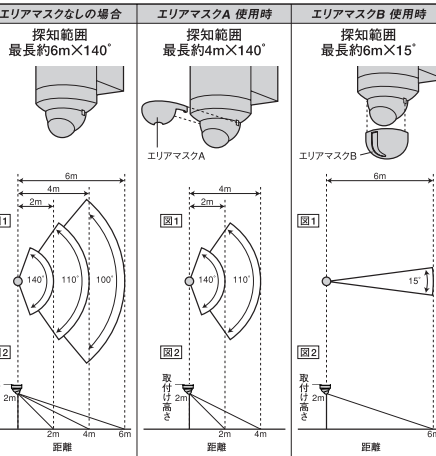
- 燃えやすい物の近くに取付けない
- 電圧を出す器具の近くに取付けない
- モーターや磁場を発生させる装置の近くに置かない
- 落下、故障の原因になります。

4. センサーの探知範囲

■センサーは、最長約6m×140°の範囲で動く人や車を探知します。
※センサーに向かって左右に横切った場合は敏感に反応しますが、センサーに向かって直進した場合は、極端に探知が鈍ります。図1、図2の条件に合う場所に取付けてください。
※夏場の周囲の温度が高く、人からできる体温との差が小さい場合は、探知が鈍くなり、ときには探知しない場合があります。
・取付け高さが2mの場合の探知範囲です。
・取付け高さが最高3mです。
・取付け高さを1mにする探知範囲は、図の半分になります。

エリアマスクの取付け

エリアマスクの凸部をセンサーの凹部に「カチ」と音がするまではめ込んでください。



5. ご使用前にご確認ください

- ご購入時には充電されておりません!!
本機は充電式のバッテリーを搭載していますので、必ず電源スイッチをOFFにして、1日充電してから使用してください。
- 電源ケーブルは7mです
接続ボックスBとの距離を確認の上、取付けてください。
- 忍者ケーブルを取付けるサッシ、ドア、雨戸によっては取付けられない場合があります
確認の上、取付けてください。
- 忍者ケーブルは40cmです
接続ボックスAと接続ボックスBの距離を確認の上、取付けてください。
- ACアダプターのコードは5mです
接続ボックスAとの距離を確認の上、取付けてください。

取付けは確実に!

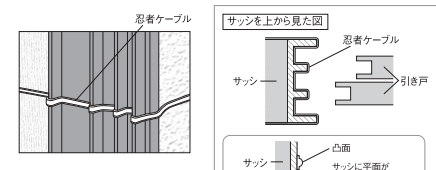
本体、ケーブルセットは、安全な場所に確実に取付けてください。また、事故を防ぐ為、安定した足場や十分な作業スペースを確保してください。

6. 忍者ケーブルの窓のサッシへの取付け方

- 忍者ケーブルを設置する、ケーブル固定用テープを貼る部分の汚れ、水分などをよく取り除いてください。
- 忍者ケーブルの断線、特性劣化につながるため、窓の開閉頻度の多い場所や開閉時に窓枠をこする場所には設置しないでください。
- サッシに取付けられない場合は、必ず引戸タイプのサッシに取付けてください。また、あまり開閉しない個所に取付けてください。
- 複数設置する場合は、忍者ケーブルが重ならないように取付けてください。断線して故障の原因になります。

1. 忍者ケーブルをサッシに合わせて、折り曲げる。

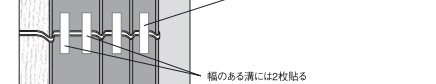
- サッシに、忍者ケーブルの平面がくるように取付けてください。
- 忍者ケーブルが浮かないようにサッシに合わせて取付けてください。



- 忍者ケーブルは裏表があります。忍者ケーブルの凸部の表を表面(引戸側)にしてください。
- 忍者ケーブルが浮かないように取付けてください。
- 忍者ケーブルはサッシに対して直角に、折り曲げてください。
- 忍者ケーブルの同じところを連続し折り曲げないでください。断線して故障の原因になります。

2. 忍者ケーブルをケーブル固定用テープで固定する。

- 必ず忍者ケーブルを取付けるサッシの全ての溝、ケーブル固定用テープで固定してください。
- 固定用テープは必ず、忍者ケーブルの両側へ貼ってください。
- ケーブル固定用テープが足りない場合は、市販のビニールテープで固定してください。



3. 接合ボックスAと接合ボックスBを取付けます。

- 接合ボックスAと接合ボックスBを、付属の両面テープ、または取付けネジで壁に固定します。
- 接合ボックスAを取付けねじで固定する場合は、接合ボックスAの底面の薄皮を破って穴を開けてから取付けてください。

接合ボックスAの取付け

取付けネジ、両面テープ、薄皮を破って穴を開ける

屋内、屋外

接合ボックスBの取付け

両面テープ

屋内、屋外

(アルミ板、薄鉄板の場合)

- 電気ドリル等でφ2.5mmの穴を開けます。
- 付属の取付けネジ(接合ボックス用)で接合ボックスを取付けます。

(木の場合)

- 電気ドリル等でφ2mmの穴を開けます。
- 付属の取付けネジ(接合ボックス用)で接合ボックスを取付けます。

(コンクリート壁の場合)

- 電動電気ドリル等でφ5.5mmの穴を開け、付属のプラスチック製ブラグ(接合ボックス用)を差込み、金づち等で軽く叩き、壁と面を合わせます。
- 付属の取付けネジ(接合ボックス用)で接合ボックスを取付けます。

4. 忍者ケーブルを付属のコードフックで固定する。

- コードフックを取付ける部分の汚れ、水分などをよく取り除いてください。
- サッシの両面に、コードフックを取付けてください。
- サッシから離れたところに、コードフックを取付けたら、忍者ケーブルがたるみやすくなるので、サッシの近くに取付けてください。

コードフック

注意 ●忍者ケーブルがねじれないように、コードフックを取付けてください。

ライト本体の取付け注意!

センサーは、周囲の明るさと温度変化に感知するので、図のような場所に取付けると、誤動作や作動しないときがあります。

- 風などで揺れる植物やカーテン等の近く
- エアコン等の送風を受ける場所
- 大鏡の光や壁紙等の光の反射を強く受ける場所
- ガラスや壁ごしの場所
- 強い振動を受ける場所
- 車の通る道路に面した場所
- 電波の強い場所
- 取付け高さが3m以上の場所

7. センサー本体の取付け方

ブラケットで壁に直接の取付け方

1. プラケット固定ネジを外し、プラケットを開きます。
2. 壁等にプラケットの穴に通し、印を付けます。(アルミ板、薄鉄板の場合) 印に電気ドリル等でφ3.3mmの穴を開けます。(木はφ3mm)
3. (コンクリートの壁の場合) 電動電気ドリル等でφ6mmの穴を開け、付属のプラスチック製ブラグ(本体用)を差込み、金づち等で軽く叩き、壁と面を合わせます。
4. 本体をプラケットの上の爪に差込み取付け、プラケット固定ネジを締めます。

付属の取付けネジ(本体用)でプラケットを取付けます。

付属の取付けネジ(本体用)でプラケットを取付けます。

クランプで挟み取付け方

注意 クランプでの取付けは、万一落下しても事故の起こらない場所に取付けてください。

- 角柱・壁は奥までしっかりと入れて、挟み込んでください。
- 丸柱・パイプは大きさに合わせて挟み位置を替えてください。

30~85mm 中心

注意 クランプでの取付けは、万一落下しても事故の起こらない場所に取付けてください。

上向き、柱、パイプの場合

1. L型ボルトをAの向きにCの位置まで差込み、Bの向きに90°回します。
2. L型ボルトのネジキャップを取り、柱、パイプの間でクランプ台を穴に通し、緩く締めてしっかり締めます。ネジキャップを付けてください。

横向き、柱、パイプの場合

1. L型ボルトをAの向きにCの位置まで差込み、Bの向きに90°回します。
2. L型ボルトのネジキャップを取り、柱、パイプの間でクランプ台を穴に通し、緩く締めてしっかり締めます。ネジキャップを付けてください。

市販のステンレスバンドでの取付け方

市販のステンレスバンド(幅10mm)を、ブラケットの左右の穴に通して取付けることもできます。

縦向きのパイプ、横向きのパイプ

縦向きのパイプには取付けできますが、横向きのパイプに対しては、本体の蓋が回転してしまふ可能性があるため取付けできません。

8. センサーの動作テスト

購入後は充電不足なので、充電後にセンサー動作テストをしてください。

1. 時間切替スイッチを“5分”にする
2. 点灯切替スイッチを“昼”にする
3. センサー感知範囲に入り、約5秒後に点灯
4. センサー感知範囲を離れ、約5秒後に消灯

注意 点灯・消灯しない時は、「12.故障かなと思ったら」を参照してください。

9. センサーをお好みのモードに調節

スローダウン機能により、消灯時はゆっくりと消灯します。

1. 時間切替スイッチ(点灯時間の調節)

5分に調節	センサー探知 → 約5秒間点灯 → ゆっくり消灯
※“5分”で使用の場合でも、点灯中に再度探知した場合、点灯時間が延長されます。	
30分に調節	センサー探知 → 約30秒間点灯 → ゆっくり消灯
※“30分”で使用の場合でも、点灯中に再度探知した場合、点灯時間が延長されます。	
2分に調節	センサー探知 → 約2分間点灯 → ゆっくり消灯
※“2分”で使用の場合でも、点灯中に再度探知した場合、点灯時間が延長されます。	

10. 停電時の自動点灯機能

通常の使用時は、点灯すると100%の明るさで点灯します。

停電時、点灯切替スイッチがON(昼、夜)の状態でも、電球は自動的に50%の明るさで点灯し、通常の50%の明るさまで連続点灯します。

通常時 100%の明るさ

停電時 50%の明るさ

2. バッテリーの交換

1. 本体のスイッチを“OFF”にします。
2. 差込みジャックを本体から取外します。
3. プラケット固定ネジを外し、プラケットを外します。
4. バッテリーカバーを開きます。
5. バッテリーを取り出し、コネクターのツメを押し、コネクターを外し、バッテリーを取外します。
6. バッテリーの取付けは、逆の要領で行ってください。

1. プラケット、2. 差込みジャック、3. コネクター、4. バッテリーカバー

2. 点灯切替スイッチ(点灯させる際の明るさ調節)

昼に調節	昼、夜の明るさに関係なく、いつでもセンサーの感知範囲に入ると点灯	センサーの感知範囲から人がいなくなると自動的に消灯
夜に調節	昼の明るい時は消灯、夜、暗くなるとセンサーの感知範囲に入ると点灯	人がいなくなると自動的に消灯

※夜でも、他の照明の光で、感知範囲が明るくなると、センサーは感知しません。点灯切替スイッチを“昼”に調節してください。

11. 部品交換について

1. ハロゲン電球の交換

●点灯中、消灯直後は電球が熱くなっていますので絶対に交換しないでください。

警告 ●電球は消灯していても、本体の電子回路には電気が流れていますので、突然点灯がつかぬ場合があります。必ず電源スイッチをOFFにしてからお取替ください。

1. 本体のスイッチを“OFF”にします。
2. 差込みジャックを本体から取外します。
3. 図のようにライトカバーの下にある爪を指して押さながら開けます。
4. 古いハロゲン電球を取外し、新しい電球に交換します。
5. ライトカバーを本体に取付けます。
6. 本体に接合ボックスのジャックを差込みます。
7. 本体のスイッチを“ON”にします。

爪を指して押さながら開けます。

※ハロゲン電球はきれいな布・手袋などを使い、素手で触らないでください。

3. ヒューズ(125V/250V 0.2A)の交換

警告 ●ヒューズが切れた場合は、忍者ケーブルが断線している場合があります。断線している場合は、使用を中止し、当社にて、本体、ケーブルセット、ACアダプター一式を修理してお送りください。

●本体の赤色LEDが点滅しない場合は、ヒューズが切れている可能性があります。交換用ヒューズに取替えてください。

1. 電源スイッチを“OFF”にします。
2. ACアダプターをコンセントから外します。
3. 差込みジャックを本体から取外します。
4. 接合ボックスAのフタを開けて、使用しているヒューズを取外します。
5. フタの裏に装着してある、交換用ヒューズに取替えます。

交換用ヒューズ、使用しているヒューズ

12. 故障かなと思ったら

現象	考えられる原因	処置
点灯しない	バッテリーの充電不足、スイッチがOFFになっている、ケーブルセットのジャックが本体から外れている、ACアダプターのジャックがケーブルセットから外れている、ACアダプターのコンセントが外れている	充電する、スイッチをONにする、ケーブルセットのジャックを本体に差込ませる、ACアダプターをコンセントに差込む
点灯回数が少ない	ヒューズが切れた場合、ヒューズが切れている	使用を中止してください。ヒューズが切れた原因として、忍者ケーブルが傷んでいるか(芯線の露出、断線など)、センサーが働いていないか(芯線の露出、断線など)を確認してください。忍者ケーブルが傷んでいないのが確認できる場合は、本体の点灯切替スイッチをOFFにし、ACアダプターの電源差込み部分に本体への接続プラグ(ケーブルセットのプラグ)を差込み、接合ボックスAの中にあるヒューズ(125V/250V 0.2A)を交換してください。
点灯しない	ケーブルセットの忍者ケーブルが傷んでいる(芯線の露出、断線など)、ハロゲン電球が切れている、探知範囲の設定が適切でない、センサーに向かって直進している、センサーレンズが汚れている	使用を中止して下さい。本体、ケーブルセット、ACアダプターの一式を当社宛てに修理してお送りください。ハロゲン電球を正しく取付ける、ハロゲン電球を交換する、探知範囲を調節する(探知させた方向に向ける)、本機に向かって直進した場合、探知が鈍くなります。探知部(センサーレンズ)をやわらかい布で付かないように拭きとる。
点灯しない	周囲が暗いのに探知範囲内に入っても点灯しない	探知部に他の照明器具の光が入っている、探知範囲内に人がいる
消灯しない	探知範囲内に人がいる	探知範囲外に移動する
昼なのに点灯する	点灯切替スイッチが昼になっている	点灯切替スイッチを夜にする

13. サイズ

本体: 120mm x 244mm x 100mm

ACアダプター: 約55mm

ケーブルセット: 約40cm(長さケーブル) x 約7mm(電線径)

ハロゲン電球(4.8V 15W)、バッテリー(4.8V 1500mA)のお買い求めについて

ハロゲン電球またはバッテリーは本機をお買い上げの販売店へご注文ください。高、入手困難な場合は直接(株)プロに注文いただければお送り致します。

【品番 SC-15L】 電球 (ハロゲン電球4.8V 15W)	【品番 SC-15B】 替バッテリー (ニッケル水素4.8V 1500mA)
¥1,300 (消費税込送料別)	¥4,500 (消費税込送料別)

※送料、代金は前金でお振込みします。郵便切手でも結構です。