

人センサー付LED電球40型E17 昼白色相当 S-LED40N17 人センサー付LED電球40型E17 電球色相当 S-LED40L17

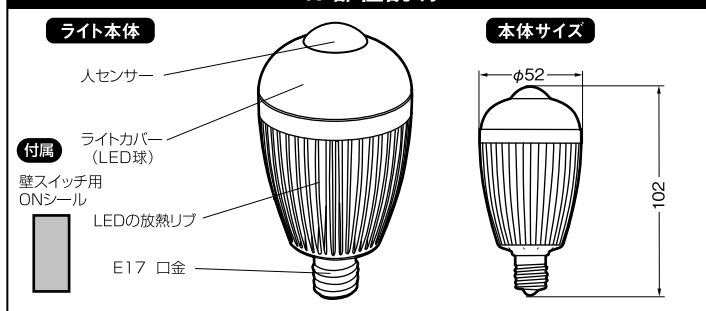
取扱説明書

この度は、**人センサー付きLED電球40型E17**をお買い上げいただき、誠にありがとうございます。
ご使用前にこの「取扱説明書」をよくお読みになり、正しくお使いください。本書は、お読みになった後も大切に保管してください。

警告

- ・調光機能のついた電球器具や回路では使用できません。
- ・電球をカバーした密封形の器具ではセンサーは反応しません。

1. 部位説明



仕様

S-LED40N 昼白色相当 (すがすがしい爽やかな白色光)

| 概略寸法 | mm | 重量 | 口金 | 全光束 | 下半球光束 | LED球 |
|-------|------|--------|-------|----------|----------|-------|
| 全長 | 最大径 | g | サイズ | 約320lm | 白熱球40W相当 | 昼白色相当 |
| 102 | φ52 | 約 120 | E17 | 白熱球25W相当 | | |
| 定格入力 | 定格消費 | 待機時 | 周波数 | 点灯停止照度 | 点灯時間 | 探知範囲* |
| 電圧 V | 電力 W | 消費電力 W | Hz | Lx | 秒 | 360° |
| AC100 | 6.0 | 0.3 | 50/60 | 約 130 以上 | 約 120 | 半径約3m |

※取付高さ2.5mの場合

S-LED40L 電球色相当 (あたたかく、やさしい暖色光)

| 概略寸法 | mm | 重量 | 口金 | 全光束 | 下半球光束 | LED球 |
|-------|------|--------|-------|----------|----------|-------|
| 全長 | 最大径 | g | サイズ | 約270lm | 白熱球40W相当 | 電球色相当 |
| 102 | φ52 | 約 120 | E17 | 白熱球25W相当 | 白熱球40W相当 | |
| 定格入力 | 定格消費 | 待機時 | 周波数 | 点灯停止照度 | 点灯時間 | 探知範囲* |
| 電圧 V | 電力 W | 消費電力 W | Hz | Lx | 秒 | 360° |
| AC100 | 6.0 | 0.3 | 50/60 | 約 130 以上 | 約 120 | 半径約3m |

※取付高さ2.5mの場合

※LED素子には光色、明るさ(ラツキがあるため、同じ形名の商品でも光色、明るさが異なる場合があります。

※一般電球とは光色、広がり方(配光)が異なります。

1日30回点灯(1回2分間)で1年間の電気代がわずか104円。 ※東京電力第3段階1KWh/円22円で計算

待機電気1年間で56円 + 点灯1年間で(365時間)で48円 = 合計104円

2. ⚠ 警告

以下の器具には絶対に使用しないでください

- ・調光(明るさ調整)機能の付いた器具や回路。(100%点灯も不可)
- ・リモコンの付いた器具や回路。
- ・センサーの付いた器具や回路。
- ・誘導灯、非常用照明器具。
- ・水銀灯、ナトリウム、メタルハライドなどのHIDランプ器具。
- ・断熱材施工器具。(SB、SGI、SG形表示器具)
- ※その他使用器具によって寸法や熱、その他の状況により使用できない場合があります。

以下の環境では絶対に使用しないでください

- ・直流電源の使用。(破損、発煙の原因)
- ・紙や布などで覆ったり、燃えやすいものの近くでの使用・設置。(火災の原因)
- ・屋外や水滴などのかかる場所での使用・設置。(破損、発煙の原因)
- ・調光のついた電球器具や回路、非常照明器具、誘導灯器具、水銀灯器具、ナトリウムランプ、メタルハライドランプなどのHID器具などでは絶対に使用しないでください。(破損、発煙の原因)

使用上の注意

- ・取付け、取外しや清掃の時は必ず電源を切ってください。(感電の原因)
- ・点灯中や消灯直後はLED電球が熱いのでふれないでください。(ヤケドの原因)
- ・本機をソケットに確実につけてください。(落下の原因)
- ・物をぶついたり、傷をつけたり、強く握ったりしないでください。(短寿命の原因)
- ・電波を出す器具の近くには取付けしないでください。(誤作動の原因)
- ・4m以上の高さの設置はしないでください。(誤作動の原因)

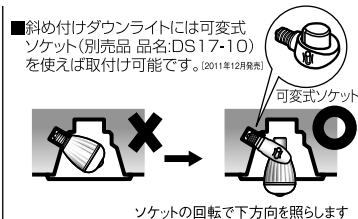
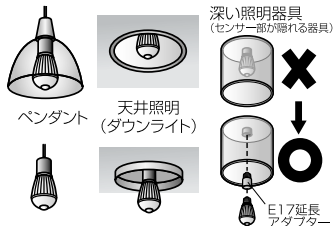
※本機の不点灯等で事故が発生しても責任は負いかねますので予めご了承ください。

3. 取付け可能な照明器具

※屋外や水漏のある場所は取付けられません

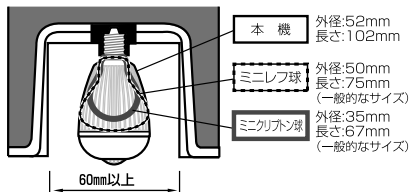
使用可能な照明器具

※E17口金の下向き開放形の照明器具



ソケットの回転で下方向を照らします

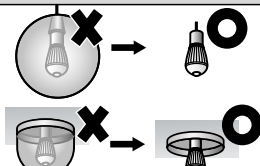
■ダウンライトの取付け可能サイズ(内径60mm以上は取付け可です)



※深い照明器具の場合は市販のE17延長アダプターをつないで、人センサーが器具から出るようにしてください。
 ※断熱材施工のダウンライト器具では使用できません。
 ※その他の器具によっては使用できないものもあります。[2.警告]を参照。

取付けできない器具

※電球をカバーしている密封形である。

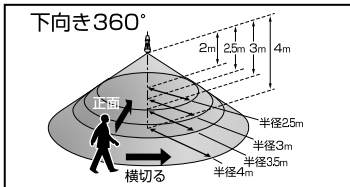


※電球をカバーで密封するとセンサーは反応しません。カバーを外して使えば取付けできます。

警告 既存の電球と本機の取替えの時は必ず電源を切って行ってください。

4. センサーの探知範囲

■センサーは2.5mの高さに設置した場合は真下向きに360°半径3m(直径6m)に探知します。
 ※センサーに向かって左右に横切った場合は敏感に反応しますが、センサーに向かって直進した場合は、極端に探知が鈍くなります。下図の条件に合う場所に取付けてください。
 ※夏場の周囲の温度が高く、人からする体温との差が小さい場合は、探知が鈍くなり、ときには探知しない場合があります。



※取付け高さは4mまでです。高さ4m以上の設置は、反応が非常に鈍くなりますので取付けないでください。

| センサー探知範囲 | | |
|----------|------|----|
| 下向き360° | | |
| 中心からの距離 | | |
| 設置高 | 半径 | 直径 |
| 2m | 2.5m | 5m |
| 2.5m | 3m | 6m |
| 3m | 3.5m | 7m |
| 4m | 4m | 8m |

5. 使用方法

取付け前の注意

センサーは、周囲の明るさと温度変化に探知するので、図のような場所に取付けると、誤動作や動作しない時があります。



※深い照明器具の場合は市販のE17延長アダプターをつないで、人センサーが器具から出るようにしてください。

※深い照明器具(センサー部が電球の器具) ※動作例



- 電源をON: 電源を入れた直後は、ウォームアップモードとなり、約40秒間点灯し一度消灯します。ウォームアップ終了後、待機状態となります。電源は常にONにして使用します。ONとOFFの切替を頻繁に行くとセンサーは安定しません。付属のONシールを壁スイッチに貼付すれば誤ってOFFを防止します。
 - 待機状態: 明かりセンサーが反応し周囲の明るさが約130Lx以上では点灯しません。※窓があっても直射日光の入らない薄暗い場所や一般の照明器具が点灯している部屋の明るさは100Lx程度です。
 - 自動点灯: 暗い時、人が近づくと探知センサーが反応し点灯します。
 - 自動消灯: 探知範囲に人が居なくなると約2分間後に自動消灯します。探知範囲に人が居ればタイマーは延長されます。※人が居ても動きがないタイマーは延長されません。
- ・非常時の点灯: 電源をOFFにして約10秒後にONにすると約40秒強制点灯します。後は②待機状態に入ります。※センサーが反応しにくい時にご使用ください。

6. 故障かなと思ったら

| 現象 | 考えられる原因 |
|------------------|---|
| 点灯しない | 家庭の壁スイッチがOFFになっている。 照明器具のソケットに本機を正しく取付けていない。 密封形の照明器具の取付けられている。 周囲が明るい。 取付けている高さが床より4m以上に付いている。 |
| 近くでない点灯しない | センサーに向かって直進している。 周囲の温度が高い。 |
| 消灯しない | 探知範囲に人がいる。 一旦、電源をOFFにして約2分以上あけてからONにして回路を安定させる。 |
| 探知範囲に人がいるのに消灯する | 探知範囲内で人が静止している。また動きが弱い。 |
| 昼なのに点灯する | 太陽の直射日光が入らないような場所にある。 |
| 探知範囲に人がいないのに点灯する | 探知範囲内に誤動作源がある。 ・エアコンの吹出口。 ・風などでよくゆれる植物等。 ・犬や猫などが動いている。 ・強いノイズ(無線ノイズ)。 |
| 点灯しない、点滅する、消灯しない | 本機を奥の深い照明器具に取付けた場合はセンサーが正常に作動しません。市販のE17延長アダプターをつなぎます。 |