

# 6.5W×2灯 フリーアーム式 LEDハイブリッドソーラーライト

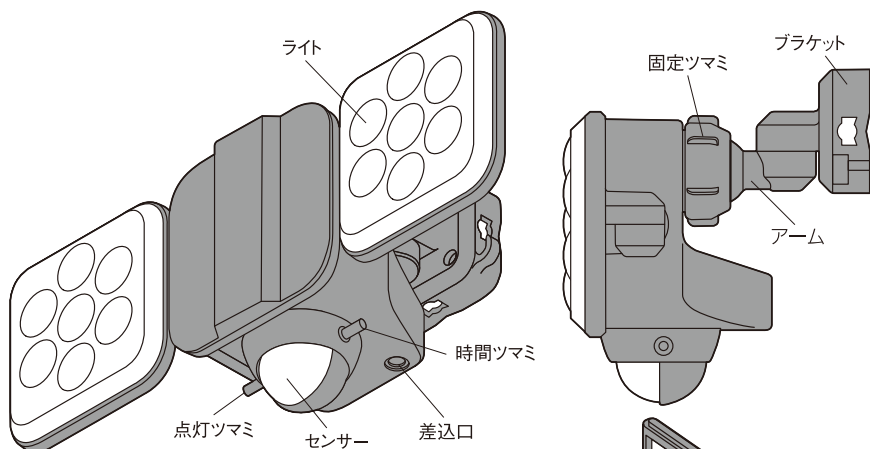
## 取扱説明書

## 保証書

この度は、6.5W×2灯フリーアーム式LEDハイブリッドソーラーライトをお買い上げいただき、誠にありがとうございます。

ご使用前にこの「取扱説明書」をよくお読みになり、正しくお使いください。

本書は、お読みになった後も大切に保管してください。



### 付属品



L型ボルト×2



クランプ台×2



蝶ナット×2



ネジキャップ×2

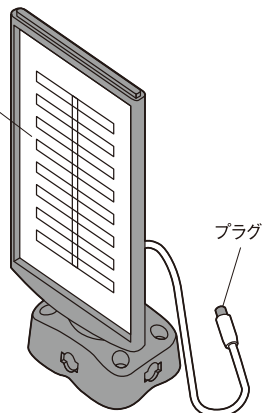


取り付けネジ×4



コンクリート用  
プラスチックプラグ×4

ソーラーパネル



# 目次

1. 取り付け前の注意	.....	P3
2. ご使用前にご確認ください	.....	P4
3. 電池の入れ方	.....	P5
4. ライト本体 向き調整	.....	P6
5. 本体の取り付け	.....	P7
6. ソーラーパネルの取り付け	.....	P8
7. 本体の設置例	.....	P8
8. センサーの探知範囲	.....	P9
9. センサーの探知の注意	.....	P10
10. 調整ツマミについて	.....	P11
11. 状態表示赤LEDについて	.....	P11
12. モードについて	.....	P12
13. 部品交換について	.....	P13
14. 電源自動切り替え機能	.....	P13
15. 故障かなと思ったら	.....	P14
16. サイズ	.....	P14
17. 仕様	.....	P15
18. 保証書	.....	P16

# 1. 取り付け前の注意

■ 図のような場所に設置すると、誤動作の原因になります。



## ■ 設置場所と取扱の注意



## 2. ご使用前にご確認ください

ご使用前に必ず下記の事項をご確認の上、安全にご使用ください。  
指定された用途以外には絶対にお使いにならないでください。

確認  
チェック

ご購入後は充電が不十分です  
晴天の日に約2日間充電した後、  
使用してください

数日間天候の悪い日が続くと充電が不十分になります。  
※点灯ツマミをOFFにして充電して下さい。  
また、ソーラーパネルのプラグが本体にしっかり  
差し込まれているか確認してください。

確認  
チェック

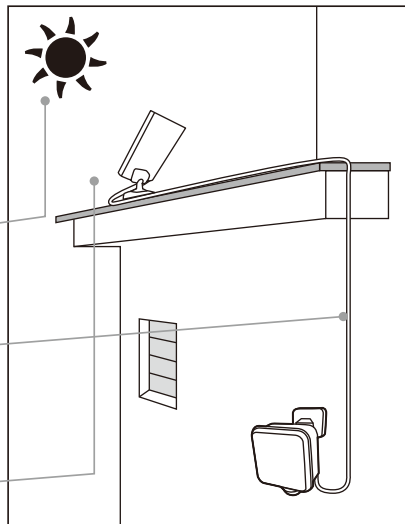
ソーラーパネルの  
コードは約5mです

本体との距離を確認の上、取り付けてください。

確認  
チェック

ソーラーパネルを  
正しく取り付けください

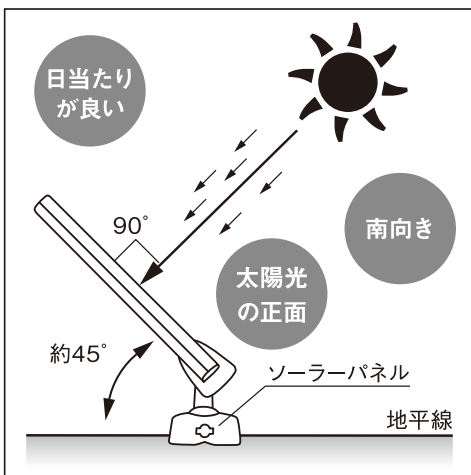
※「6.ソーラーパネルの取り付け」参照



### 取り付けは確実に!

本体・ソーラーパネルは、安全な場所に確実に取り付けてください。  
また、事故を防ぐ為、安定した足場や十分な作業スペースを確保してください。  
※「5.本体の取り付け」、「6.ソーラーパネルの取り付け」参照

### ソーラーパネルの取り付け場所



※地平線に対し約45°がもっとも充電効率のよい角度です。

1 直射日光の当たる南向き

2 地平線の上方向約45°

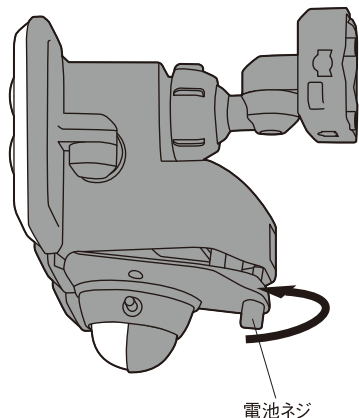
3 日照時間の長い場所

4 木やビル等、太陽光を妨げるものがない場所

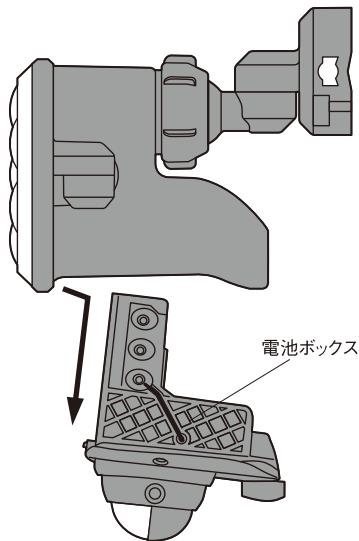
5 太陽光に対し正面になるよう  
ソーラーパネルの角度を調節

### 3. 電池の入れ方

① 電池ネジを緩める

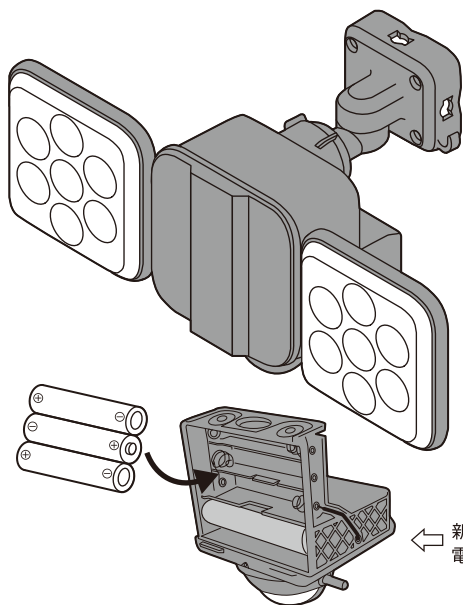


② 電池ボックスを本体から抜き取る

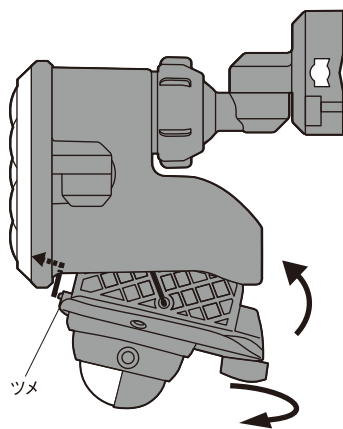


③ 電池ボックスに新しい単3形アルカリ乾電池を入れる

※十極一極の向きを間違えないよう奥までしっかり入れます。

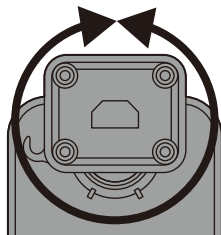


④ ツメを本体に引っ掛けてから電池ボックスを入れ電池ネジを締める

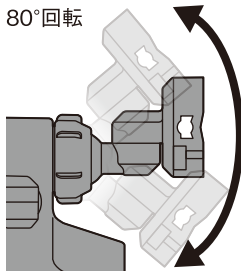


## 4. ライト本体 向き調整

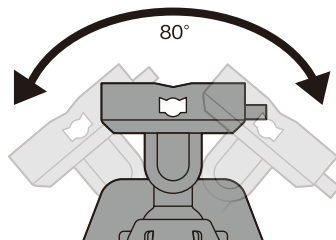
360°回転



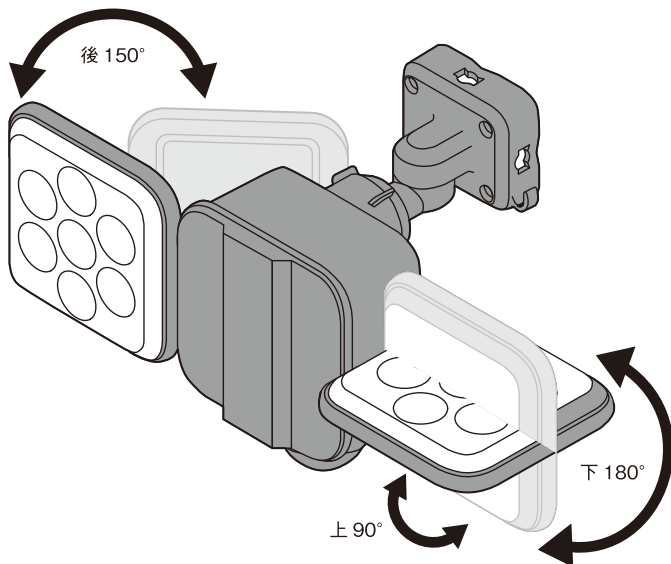
80°回転



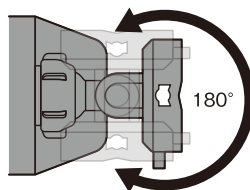
80°回転



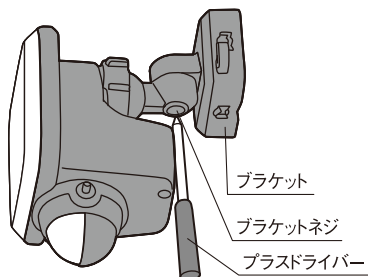
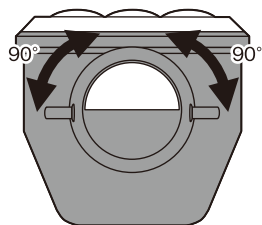
### ① ライト本体



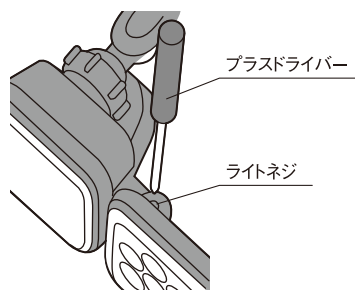
180°回転



### ② センサー



・ブラケットを回転する場合はブラケットネジをプラスドライバーで緩めます。



\*調整後にライトネジを締めます。緩んでいると雨水が入ります。

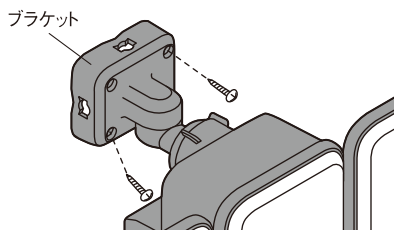
## 5. 本体の取り付け

### ネジで取り付け

#### ①木材の壁等に取り付けの場合

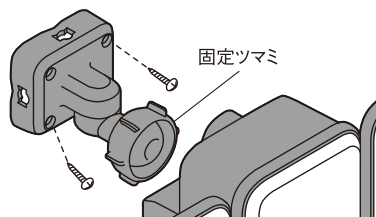
付属のネジ2本でブラケットのネジ穴に対角に取り付けます。

または固定ツマミを緩め本体から外してからも取り付けできます。



#### ②コンクリートの壁に取り付けの場合

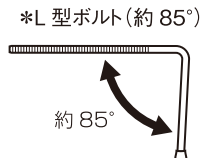
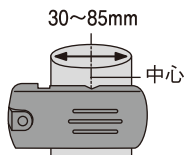
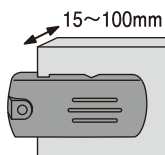
ドリルでφ6mmの穴をあけ、付属のプラグを差し込み、ネジ2本で対角に取り付けます。



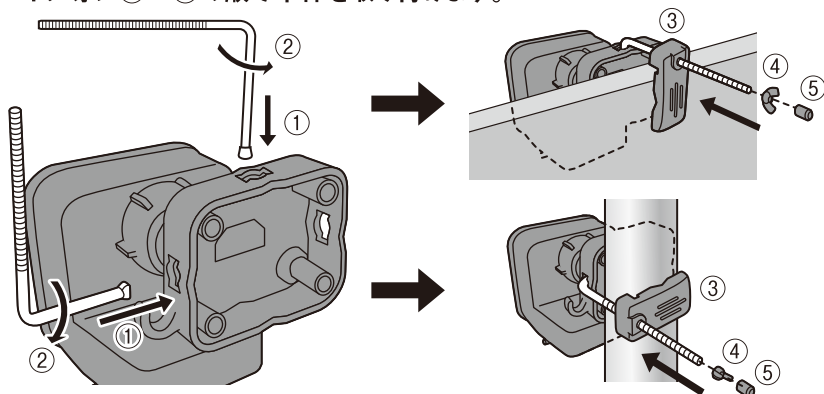
#### ③アルミ板、薄鉄板に取り付けの場合

ドリルでφ3.3mmの穴をあけ、ネジ2本で対角に取り付けます。

⚠ 注意 クランプでの取り付けは、万一落下しても事故の起こらない場所に取り付けてください。

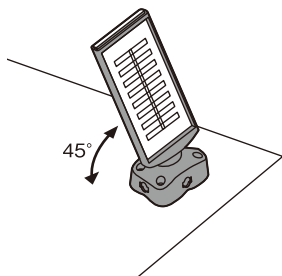


・柱、パイプ等に①～⑤の順で本体を取り付けます。

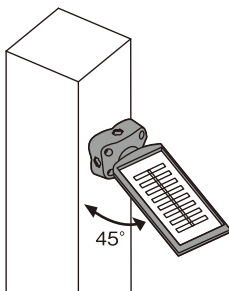


## 6. ソーラーパネルの取り付け

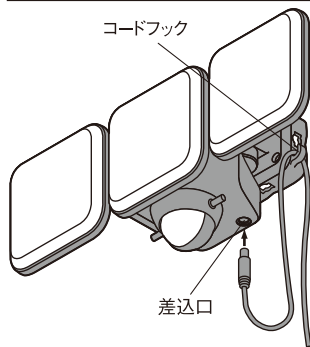
屋根



柱



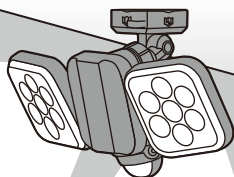
プラグの差し込み



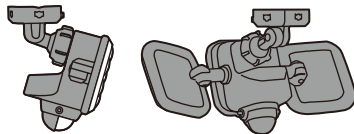
- ①屋根や柱も南向きの45°で取り付けます。
- ②ネジとクランプでの取り付けは4, 本体の取り付けと同様の手順で取り付けます。
- ③プラグを本体の差込口に差し込み、コードフックに引っ掛けます。

## 7. 本体の設置例

### 天井の設置



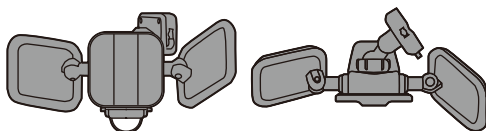
ブラケット調整位置



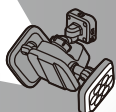
### コーナーの設置



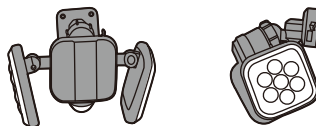
ブラケット調整位置



### 狭い通路の設置



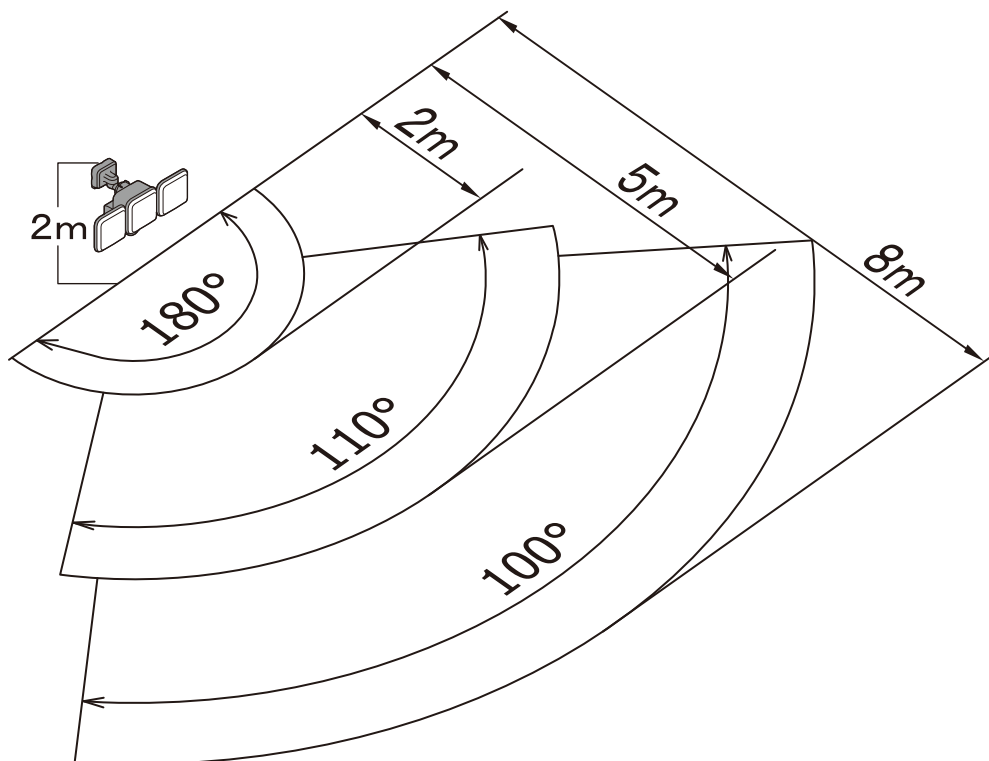
ブラケット調整位置





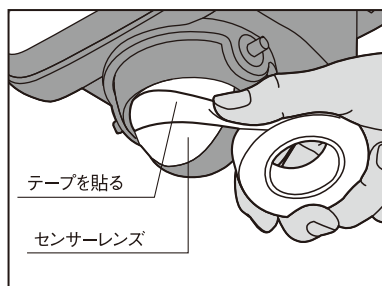
## 8. センサーの探知範囲

- センサーは最大180° 最遠8mの範囲で動く人を探知します。  
センサーを水平、取り付け高さ2mの場合。(センサーを下向きにすると探知距離は短くなります。)



### 探知範囲を狭くする

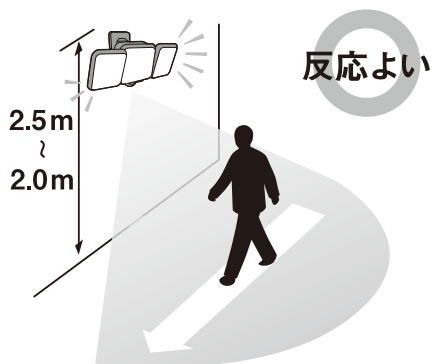
- ・ 探知範囲を狭める場合はセンサーレンズに透明か白色のビニールテープを貼ります。  
(セロハンテープは薄いので二重に貼ってください)
  - ・ 上面に貼ると探知距離が短くなります。
  - ・ 側面に貼ると探知角度が狭くなります。
- ※センサーレンズ内に明かりセンサーも内蔵されているので、色の濃いビニールテープを貼ると夕刻や昼間でも点灯を開始する場合があります。



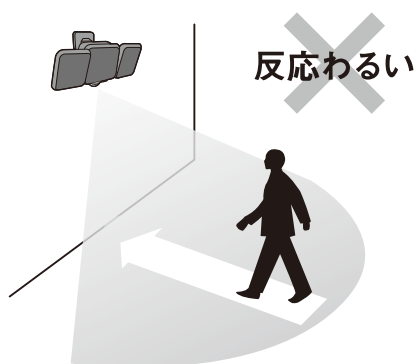
## 9. センサーの探知の注意

### ①仮設置して動作を確認

横の移動

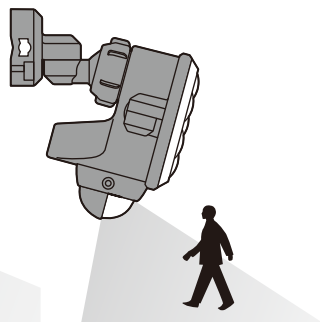
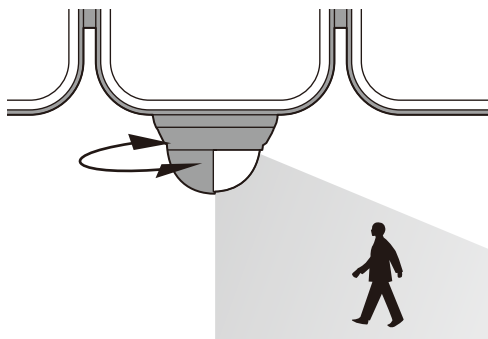


センサーに向かう移動



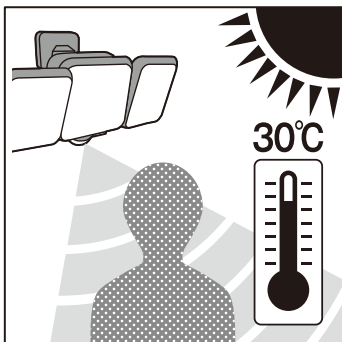
・設置高 3m以下に

### ②センサーを探知したい方向に向ける

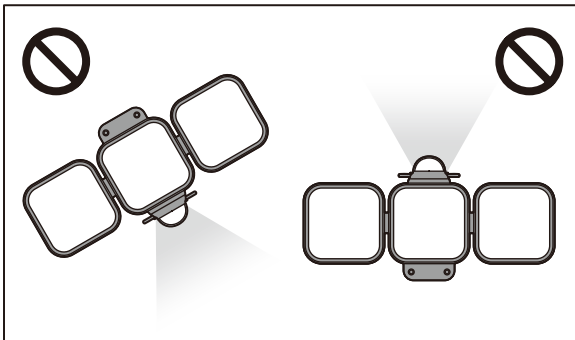


(下向きは探知も短い)

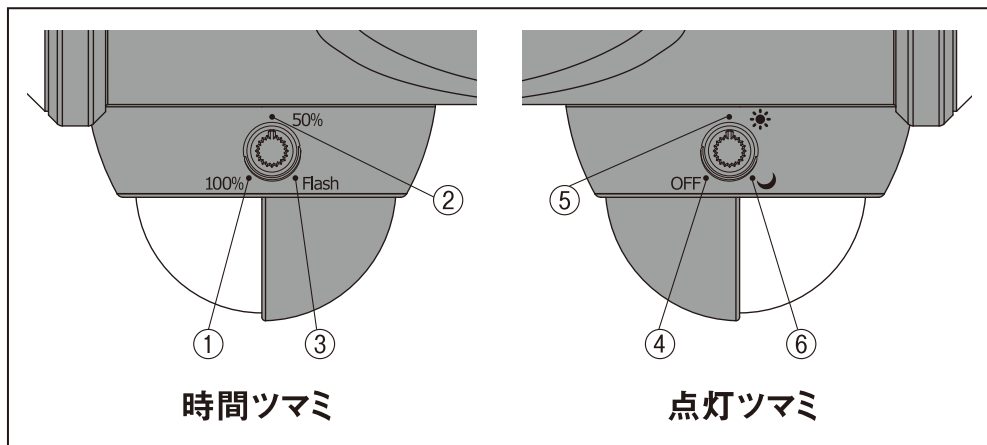
### ③夏は感度が鈍い



### ④ななめ、逆さま設置は誤作動や故障の原因



## 10. 調整ツマミについて



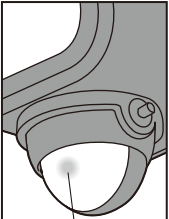




### 時間ツマミ

- ① 100% 10秒間点灯
- ② 50% 50%の明るさで10秒間点灯
- ③ Flash 10秒間点滅

### 点灯ツマミ

- ④ OFF 電源を切る
- ⑤ ☀ 昼夜を問わず点灯
- ⑥ 🌙 夜だけ点灯

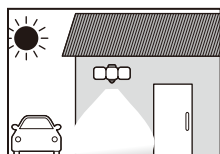
## 11. 状態表示赤色LEDについて

 <p>赤色 LED</p>	 <p>5秒に1回点滅</p>	 <p>高速に点滅</p>	 <p>1秒に1回点滅</p>	 <p>点灯しない</p>
	<ul style="list-style-type: none"> <li>・電源ON</li> <li>・待機中</li> </ul>	<ul style="list-style-type: none"> <li>・センサー探知中</li> </ul>	<ul style="list-style-type: none"> <li>・充電不足</li> <li>・乾電池で点灯</li> </ul>	<ul style="list-style-type: none"> <li>・充電不足</li> <li>・OFF</li> <li>・バッテリーの寿命<sup>※</sup></li> </ul>

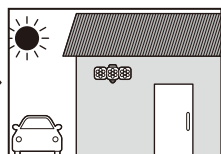
※新しいバッテリーに交換してください。乾電池のみでは作動しません。

## 12. モードについて

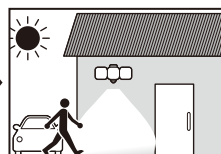
**テストモード** 時間ツマミを①100%に 点灯ツマミを⑤☀️に調整



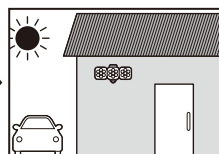
昼の明るい時でも10秒間点灯



本機から離れると消灯し待機

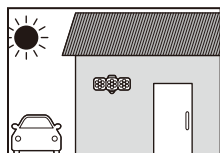


人を探知すると10秒間点灯

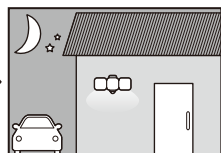


人がいなくなって消灯

**パワーモード** 時間ツマミを①100%に 点灯ツマミを⑥🌙に調整※1



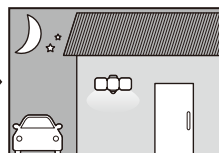
昼の明るい時は消灯



夜暗くなると、うっすら常夜灯※2

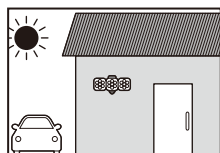


人を探知すると10秒間点灯

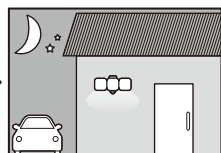


暗いうちは、うっすら常夜灯※2

**エコモード** 時間ツマミを②50%に 点灯ツマミを⑥🌙に調整※1



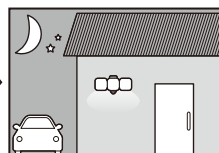
昼の明るい時は消灯



夜暗くなると、うっすら常夜灯※2

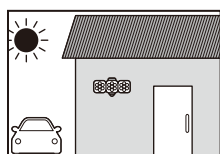


人を探知すると50%の明るさで10秒間点灯

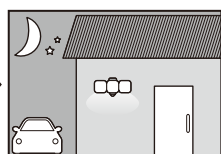


暗いうちは、うっすら常夜灯※2

**フラッシュ発光モード** 時間ツマミを③Flashに 点灯ツマミを⑥🌙に調整※1



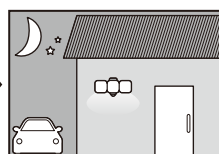
昼の明るい時は消灯



夜暗くなると、うっすら常夜灯※2



人を探知すると10秒間フラッシュで威嚇



暗いうちは、うっすら常夜灯※2

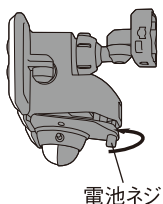
※1 ⑤☀️に設定した場合でも、時間ツマミの設定どおりに点灯します。

※2 乾電池使用時は、うっすら常夜灯は点灯しません。

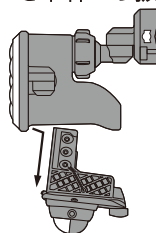
# 13. 部品交換について

## バッテリーの交換

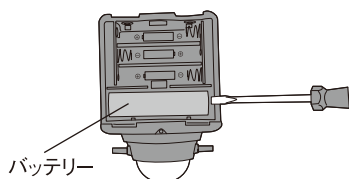
① 電池ネジを緩める



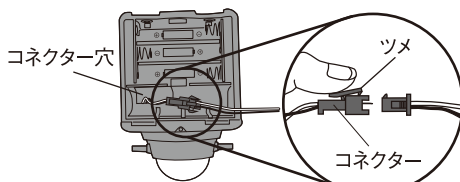
② 電池ボックスを本体から抜き取る



③ マイナスドライバーでバッテリーを外す



④ コネクターのツメを起こしてコネクターを外す



※バッテリーの取り付けは逆の手順で行ってください。

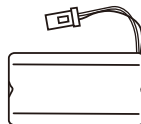
注意：コネクター穴にコネクターを入れてからバッテリーを取り付けてください。

## バッテリー(3.6V 3000mAh)の交換

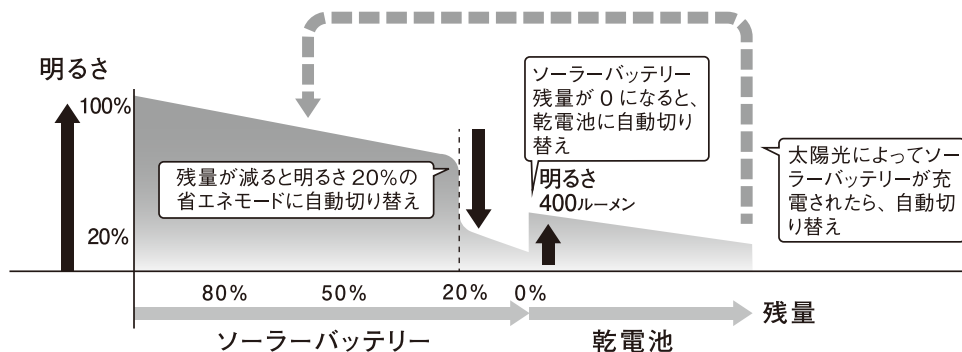
バッテリーの寿命は約2年です。

点灯時間が著しく短くなった場合や、充電しても点灯しなくなった場合は販売店または小社に直接ご相談ください。

[品番:S-HB250B] S-HB250用替バッテリー  
リチウムイオン充電電池  
3.6V 3000mAh



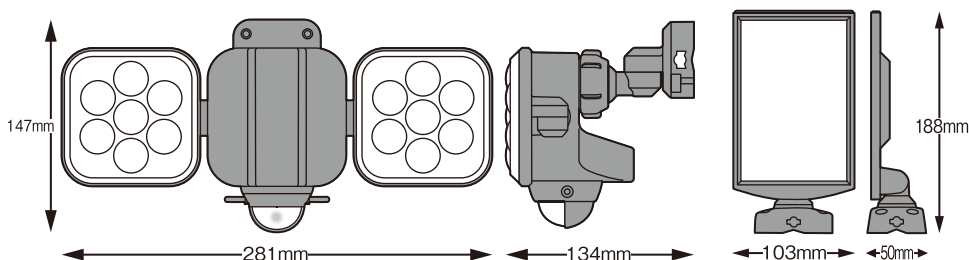
# 14. 電源自動切り替え機能



## 15. 故障かなと思ったら

現象	考えられる原因	処置
点灯しない	バッテリーの充電不足。	ソーラーパネルを太陽光の当たる場所に置いてください。(ソーラーパネルの汚れを拭きとる) ”2. ご使用前にご確認ください”を参照し晴天の日に2日間以上充電してください。
	昼または明るい場所に設置している。	明るい場所では点灯しません。 夜または暗い場所に設置してください。
	ソーラーパネルのプラグが本体から外れている。	ソーラーパネルのプラグを本体の差込口に差込んでください。
	ソーラーパネルのケーブルが傷んでいる(芯線の露出、断線など)。	使用を中止してください。 本体、ソーラーパネルの一式を小社宛てに修理品としてお送りください。
	探知範囲の設定が適切でない。	探知範囲を調節してください。(探知させたい方向に向ける)
	センサーに向かって直進している。	本機に向かって直進した場合、探知が鈍くなります。
	センサーレンズが汚れている。	探知部(センサーレンズ)をやわらかい布で傷が付かないように拭きとってください。
	蒸気や雨などの水滴がついている。 寒冷地などで顔がマフラーで覆われている。手袋をしている。	本センサーは人の動きによる温度変化分を探知するため、左記のような状況では探知しにくい場合があります。
	電池が入っていない。	電池を入れます。
	電池の向きが正しく入っていない。 電池寿命。	再度電池の向きを確認し入れなおしてください。 新しい単3形アルカリ乾電池に交換してください。
点灯しない 周囲が暗いのを探知範囲に人がいても点灯しない	探知部に他の照明器具の光が入っている。	他の照明器具の光が入らない場所に設置。“8. センサーの探知範囲”を参照しレンズ上部に黒のビニールテープを貼り付けてください。
消灯しない	探知範囲内に人がいる。	探知範囲外に移動してください。
探知範囲に人がいないのに点灯する	探知範囲内に誤動作源がある (例)・他の照明器具・エアコンの吹出口 ・犬や猫などが動いている。 ・風などでよくゆれる物(看板、旗、植物等) ・車の熱やヘッドライト ・強いノイズ(無線ノイズ等)	誤動作源を取り除いてください。 (左記に該当する物があれば取り除くか本体を移動する)
探知範囲に人がいるのに消灯する	探知範囲内で人が静止している。	本センサーは静止している人は性能上探知できません。
探知距離が短い	センサーレンズが汚れている。	探知部(センサーレンズ)をやわらかい布で傷が付かないように拭きとってください。
	センサー方向がずれている。	センサーを探知させたい方向に向けてください。
点数回数が少なくなった	電池寿命。	新しい単3形アルカリ乾電池に交換してください。

## 16. サイズ



# 17. 仕 様

本体			
サイズ	高さ 147mm×幅281mm×奥行134mm		
重量	約490g(バッテリー含む、乾電池・クランプ除く)		
付属品	取り付けネジ×4 / コンクリート用プラスチックプラグ×4 / クランプ台×2 / 蝶ナット×2 / L型ボルト×2 / ネジキャップ×2		
電球	6.5W×2(高輝度白色LED設計寿命4万時間)※1 全光束1200ルーメン(充電電池点灯時) / 6ルーメン(充電電池常夜灯点灯時) / 400ルーメン (乾電池点灯時)		
電源	充電電池	リチウムイオン電池 3.6V 3000mAh	
	乾電池	単3形アルカリ乾電池×3本(別売)	
電池寿命 点灯回数	充電電池	・100%点灯時: 春夏秋 平均約60回・冬 平均約40回 満充電時約300回 ・50%点灯時: 春夏秋 平均約120回・冬 平均約80回 満充電時約600回 ※春夏秋=充電可能な平均日照時間約3時間 冬=充電可能な平均日照時間約2時間(東京)	
	乾電池	・100%点灯時:約400回 ・50%点灯時:約800回 ※使用環境や電池の性能により異なります。	
センサー	探知方式	焦電型赤外線センサー	
	探知範囲	最大180° 最遠8m ※取り付け高さ2m	
点灯時間設定	10秒 100%/50%/フラッシュ		
点灯切替 機能	充電電池	☀ 昼…周囲が明るくても暗くても点灯、常夜灯なし 🌙 夜…周囲が暗い時のみ点灯、常夜灯あり OFF…電源オフ	
	乾電池	☀ 昼…周囲が明るくても暗くても点灯、常夜灯なし 🌙 夜…周囲が暗い時のみ点灯、常夜灯なし OFF…電源オフ	
クランプ取り付けサイズ	・厚み:最小15mm～最大100mm ・パイプ径:最小30mm～最大85mm		
設置場所	屋内・屋外用(防雨タイプ IP44)		
ソーラーパネル			
サイズ	高さ 188mm×幅103mm×奥行50mm		
重量	約270g(クランプ除く)		
種類	結晶太陽電池	出力	5V / 1.6W
コード長さ	約5m		
クランプ取り付けサイズ	・厚み:最小15mm～最大110mm ・パイプ径:最小30mm～最大75mm		

※1 LED球は交換できません。

LED球の寿命は設計寿命であり、製品寿命を保証するものではありません。

LED素子にはバラツキがあるため、同じ品番のセンサーライトでも光色・明るさが異なる場合があります。あらかじめご了承ください。

# 保証書

この製品は優れた技術と部品で製造され、厳密な検査をへて出荷されたことを証明し、下記の規約により小売店から購入した日から1年間、その品質を保証します。

## 持込修理

1. 通常使用により欠陥が生じた場合は、無償で新品と交換または修理いたします。  
ただし、以下の理由は免責といたします。
  - ① 取扱上の不注意、誤った使用方法。
  - ② 天災・火災等。
  - ③ お買上げ後の輸送・移動・落下等。
  - ④ 保存上の不備。
  - ⑤ 小社以外による修理または改造。
  - ⑥ 本製品本来の使用目的以外の使用。
2. 使用に伴う部品の消耗には保証の適用はされません。
3. 運送料および梱包料等の費用は、お客様でご負担ください。  
※販売店名、ご購入年月日のないものは無効となります。
4. 保証期間が切れた後の修理、保証の適用されない故障につきましては、有償で修理いたします。
5. 一切の工事費用は、お客様の負担となります。
6. 本証は、再発行いたしません。

購入品名 <b>6.5W×2灯 フリーアーム式LEDハイブリッドノーラーライト</b> <b>S-HB250</b>	
購入年月日	年 月 日 購入年月日、販売店名のないものは無効となりますのでご注意ください。
住所 (〒 )	名前
TEL	(印)
販売店名	故障状況

上欄に記入または捺印の無い場合は、必ず販売店様発行の領収書など、ご購入年月日、店名等を証明するものを貼ってください。

**musashi**

株式会社ムサシ  
〒675-1232 兵庫県加古川市平荘町里 551-1  
Eメール : info@634634.jp  
www.634634.jp

お客様  
相談窓口 **0570-033-634**  
平日 AM10:00~PM5:00  
IP電話からは **050-3503-6345**