

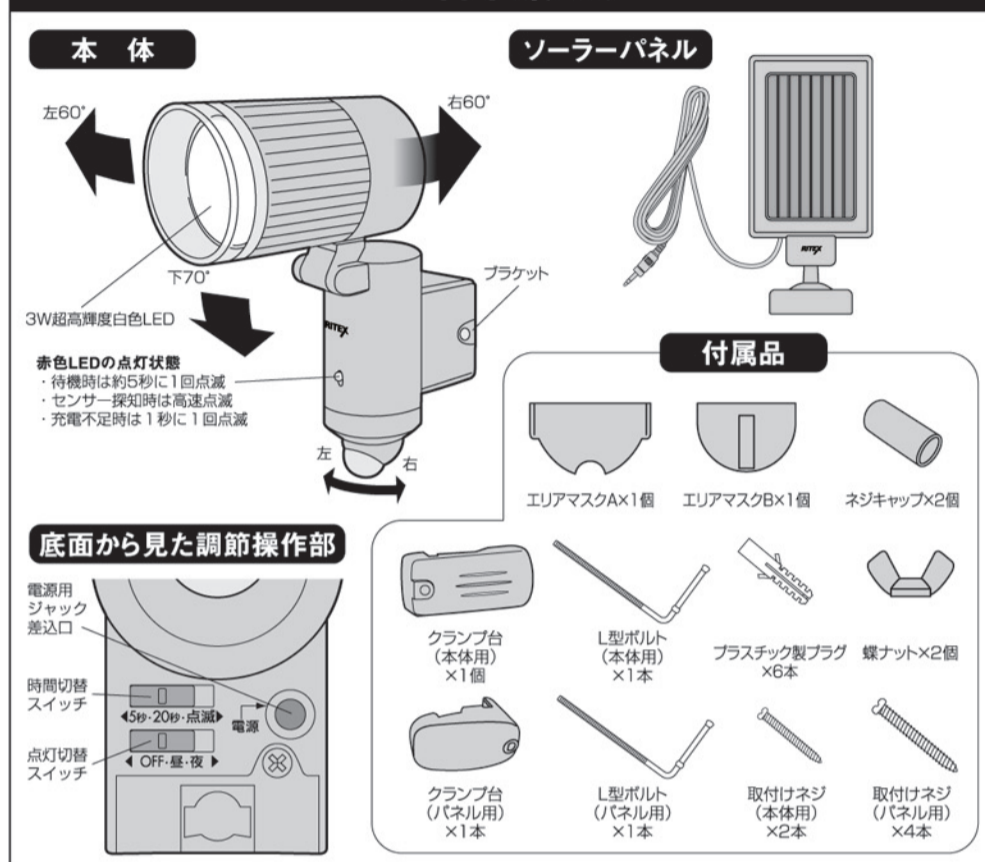
# 3W LED ソーラーライト

## 取扱説明書

この度は、**RITEX 3W LED ソーラーライト S-70** をお買い上げいただき、誠にありがとうございます。ご使用前にこの「取扱説明書」をよくお読みになり、正しくお使いください。本書は、お読みになった後も大切に保管してください。

**注意** 気温・気圧等の気象条件の変化によりセンサーがまれに誤作動することがありますが、故障ではありません。時間をおいて再度ご確認ください。

### 1. 部位説明



### 2. 仕様

ライト本体		ソーラーパネル	
電球	超高輝度白色 3W LED (白熱電球30W相当の明るさ)	種類	三洋電機製 アモルファスSi太陽電池
バッテリー	種類	出力	5.6V 0.5W
	電圧・容量	サイズ(クランプ除く)	幅98mm×奥50mm×高196mm
センサー	探知方式	コード長さ	5m
	探知範囲	クランプ取付けサイズ	・厚み/最小約15mm~最大約110mm ・パイプ径/最小約30mm~最大約75mm
時間切替スイッチ	5秒/20秒/点滅(20秒)	重量(クランプ除く)	約220g
点灯・点滅切替スイッチ	OFF/昼/夜	設置場所	屋外用(防雨タイプ)
サイズ(クランプ除く)	幅75mm×奥160mm×高204mm		
重量(クランプ除く)	約400g		
クランプ取付けサイズ	・厚み/最小約15mm~最大約100mm ・パイプ径/最小約30mm~最大約85mm		
1日平均点灯回数 ※点灯時間を20秒にした場合	・春夏秋 平均50回(満充電時120回) ※使用可能な平均日照時間3時間(東京) ・冬 平均30回(満充電時120回) ※充電可能な平均日照時間2時間(東京)		
設置場所	屋内・屋外用(防雨タイプ)		

### 3. 安全上のご注意

お使いになる人や他の人への危害、財産への損害を防止する為に、必ずお守りいただきたいことを説明しています。安全にお使いいただくために、以下の注意事項を必ずお守りください。

■表示内容を見逃して誤った使い方をしたときに生じる危険や損害の程度を次の表示で区分し、説明しています。

■お守りいただく内容の種類を、次の絵表示で区分し説明しています。(下記は絵表示の一例です)

**警告** 「死亡や重傷を負うおそれがある内容」を示しています。

このような絵表示は、気をつけていただきたい「注意喚起」内容です。

**注意** 「けがや財産に損害を受けるおそれがある内容」を示しています。

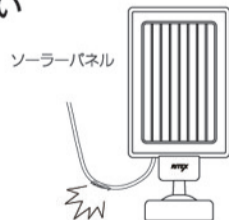
このような絵表示は、してはいけない「禁止」内容です。

このような絵表示は、必ず実行していただく「強制」内容です。

#### 警告

ソーラーパネル、バッテリーについて

**ソーラーパネルのケーブルを破損させない**



ソーラーパネルのケーブルを破損する、無理に曲げる、加工するなどしない。また、重いものを乗せる、挟み込むなどしない。火災、感電、故障の原因になります。

**専用のソーラーパネルをご使用する**



火災、感電、故障の原因になります。

**ソーラーパネルの接続プラグのほこり等を取る**



時々点検してください。ソーラーパネルの接続プラグを抜き、乾いた布でふいてください。

絶縁不良やショートで火災、感電の原因になります。

**ソーラーパネルのケーブルが傷んだ時(芯線の露出、断線など)は、使用しないでください**



そのまま使用すると、火災、感電の原因になります。

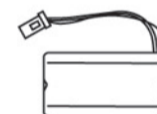
**濡れた手で触らない**



接触禁止

濡れた手で本体やソーラーパネルに触れないでください。感電の恐れがあります。

**バッテリーを交換の時は**



濡れた手や、本体が濡れた状態での、バッテリー交換はしないでください。交換の際は、必ずスイッチをOFFにしソーラーパネルを本体から外した状態でお取替ください。感電、故障の原因になります。

ご使用や設置について

**本体は大量の水がかかる場所に設置しない**



禁止

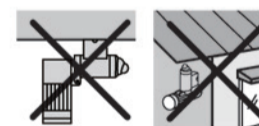


通常の雨、風には耐えますが、防水タイプではありません。※防雨構造はIP44電気機械器具の保護等級について許可を受けた規格です。故障の原因になります。

**屋内・屋外に関係なく斜め向き、下向き、逆さまに取り付けない**



禁止



故障の原因になります。

**付属品を使用する**



必ず付属品で取付け、配線をおこなってください。

落下、故障の原因になります。

**家電製品の近くで使わない**



禁止



テレビ、ラジオ、電子レンジ、蛍光灯、電話、ファックス、パソコン、OA機器や家電製品から2m以上離してください。故障、誤動作の原因になります。

**引火性溶剤は使わない**



禁止

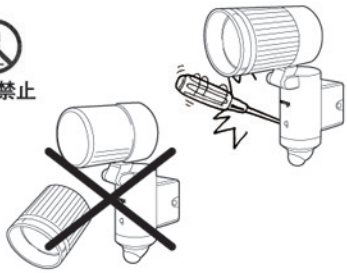


清掃のときは、水で濡らせた布を使用してください。アルコール、ベンジン、シンナー等の引火性溶剤は使用しないでください。火災、感電の原因になります。

分解や改造をしない



分解禁止



修理や内部の点検は、販売店にご相談ください。

火災、感電、故障の原因になります。

燃えやすい物の近くに取付けない



禁止



布や紙など燃えやすい物や引火しやすい物の近くには絶対に取付けないでください。昼でも本体に物(布団や布等)を被せると点灯し引火する危険があるので絶対にしないでください。火災の原因になります。

注意

ご使用や設置について

電波を出す器具の近くに取付けない



禁止



故障、誤動作の原因になります。

モーターや磁場を発生させる装置の近くに置かない



禁止



故障の原因になります。

※本機は探知範囲内に侵入する物(人、車等)に対して、注意を促しますが、盗難犯罪が発生しても一切の責任は負いません。  
※製品改良のため、仕様及び外観は、予告なしに変更することがありますのでご了承ください。

4. センサーの探知範囲

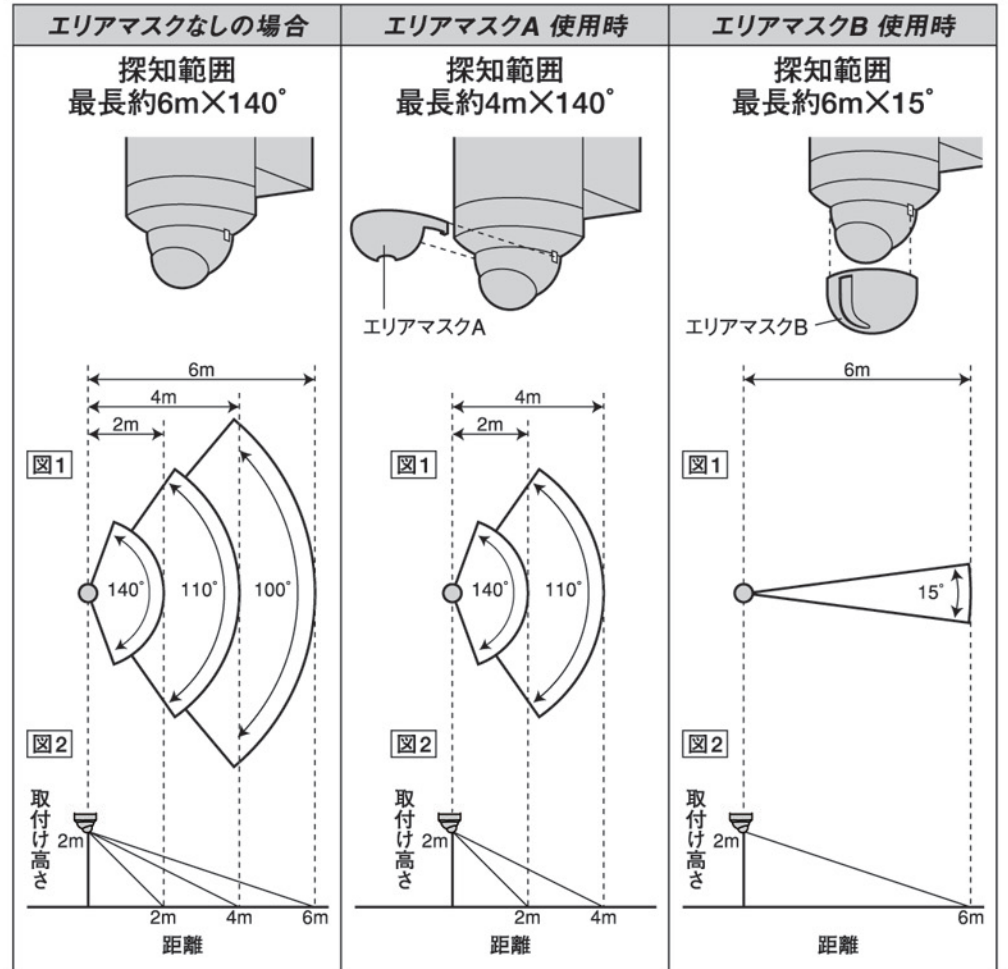
■センサーは、最長約6m×140°の範囲で動く人や車を探知します。

※センサーに向かって左右に横切った場合は敏感に反応しますが、センサーに向かって直進した場合は、極端に探知が鈍くなります。図1、図2の条件に合う場所に取付けてください。  
※夏場の周囲の温度が高く、人からでる体温との差が小さい場合は、探知が鈍くなり、ときには探知しない場合があります。

- ・取付け高さが2mの場合の探知範囲です。
- ・取付け高さは最高3mまでです。
- ・取付け高さを1mにすると探知範囲は、図の半分になります。

エアーマスクの取付け

エアーマスクの凸部をセンサーの凹部に「カチッ」と音がするまではめ込んでください。



5. ご使用前にご確認ください

ご使用前に必ず下記の事項をご確認の上、安全にご使用ください。  
指定された用途以外には絶対にお使いにならないでください。



確認

ご購入後は充電が不十分です。晴天の日に約2日間充電した後、使用してください。

数日間天候の悪い日が続くと充電が不十分になります。  
※電源スイッチをOFFにして充電してください。  
また、ソーラーパネルの差込みジャックが本体にしっかり差込まれているか確認してください。



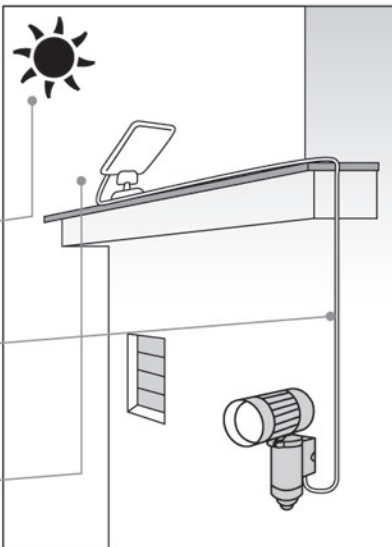
確認

ソーラーパネルのコードは5mです。本体との距離を確認の上、取付けてください。



確認

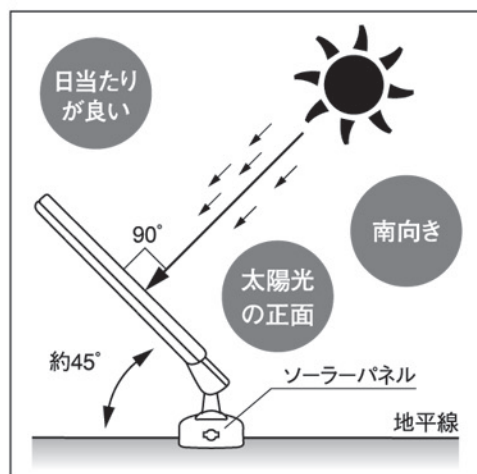
ソーラーパネルを正しく取付けてください。  
※「ソーラーパネルの取付け場所」参照



取付けは確実に！

本体・ソーラーパネルは、安全な場所に確実に取付けてください。  
また、事故を防ぐ為、安定した足場や十分な作業スペースを確保してください。  
※「6.ソーラーパネルの取付け方」、「7.センサー本体の取付け方」参照

ソーラーパネルの取付け場所

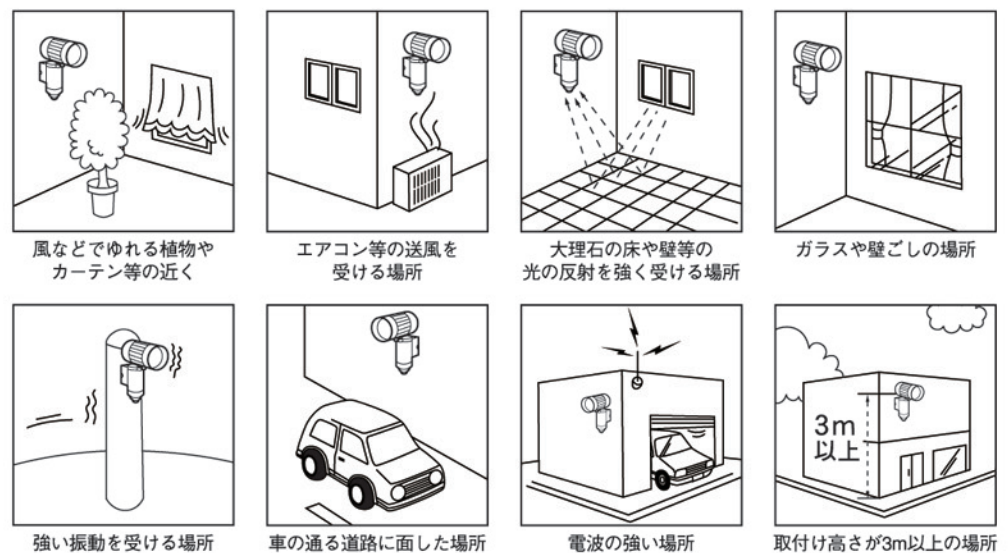


※地平線に対し約45°がもっとも充電効率のよい角度です。

- 1 直射日光の当たる南向き
- 2 地平線の上方向約45°
- 3 日照時間の長い場所
- 4 木やビル等、太陽光を妨げるものがない場所
- 5 太陽光に対し正面になるようソーラーパネルの角度を調節

ライト本体の取付け注意！

センサーは、周囲の明るさと温度変化に探知するので、図のような場所に取付けると、誤動作や作動しないときがあります。



6. ソーラーパネルの取付け方

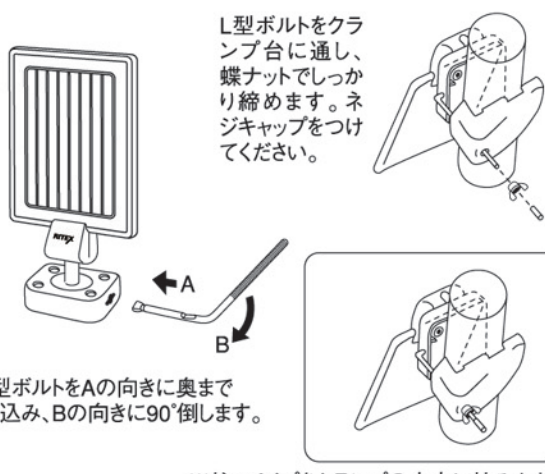
柱やパイプにクランプで取付ける場合

壁に直接取付ける場合



注意

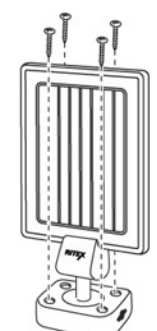
クランプ台は、万一落下しても事故の起こらない場所に取付けてください。



L型ボルトをAの向きに奥まで差込み、Bの向きに90°倒します。

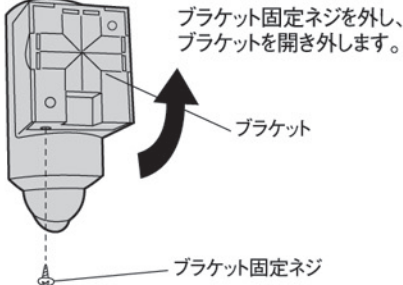
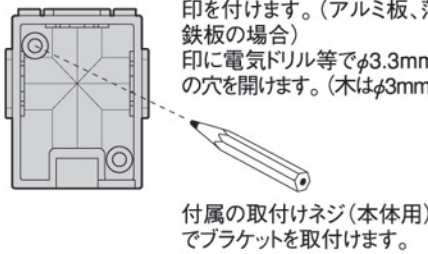
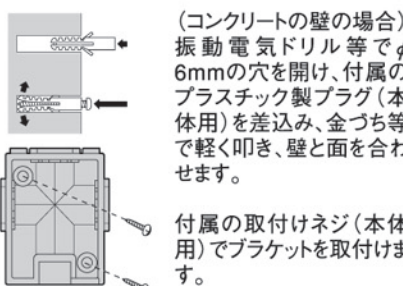

※柱・パイプをクランプの中央に挟みます。

1. 木製の壁等に取付ける場合、付属のパネル用取付けネジ4本で固定してください。
2. コンクリートの壁やアルミ板、薄鉄板への取付けは、「7.センサー本体の取付け方」と同様です。



## 7. センサー本体の取付け方

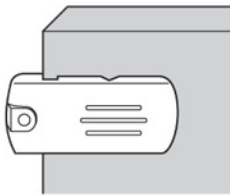
### ブラケットで壁に直接の取付け方

<p>①</p>  <p>ブラケット固定ネジを外し、ブラケットを開き外します。</p> <p>ブラケット</p> <p>ブラケット固定ネジ</p>	<p>②</p>  <p>壁等にブラケットの穴に通し、印を付けます。(アルミ板、薄鉄板の場合) 印に電気ドリル等でφ3.3mmの穴を開けます。(木はφ3mm)</p> <p>付属の取付けネジ(本体用)でブラケットを取付けます。</p>
<p>③</p>  <p>(コンクリートの壁の場合) 振動電気ドリル等でφ6mmの穴を開け、付属のプラスチック製プラグ(本体用)を差込み、金づち等で軽く叩き、壁と面を合わせます。</p> <p>付属の取付けネジ(本体用)でブラケットを取付けます。</p>	<p>④</p>  <p>本体をブラケットの上の爪に差込み取付け、ブラケット固定ネジを締付けます。</p>

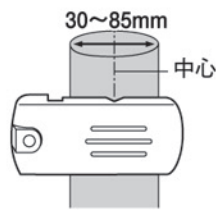
### クランプで挟む取付け方

**注意** クランプでの取付けは、万一落下しても事故の起こらない場所に取付けてください。

角柱・壁は奥までしっかりと入れて、挟み込んでください。



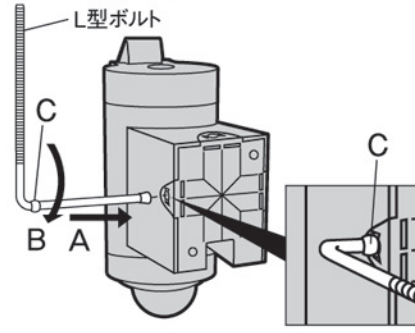
丸柱・パイプは大きさに合わせて挟む位置を替えてください。



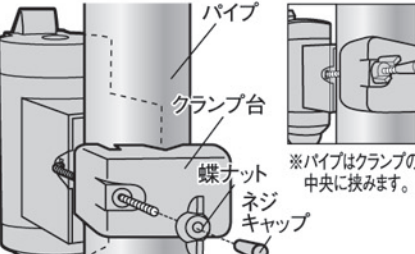
### 上向きの柱、パイプの場合

①

- L型ボルトをAの向きにCの位置まで差込み、Bの向きに90°回します。



②

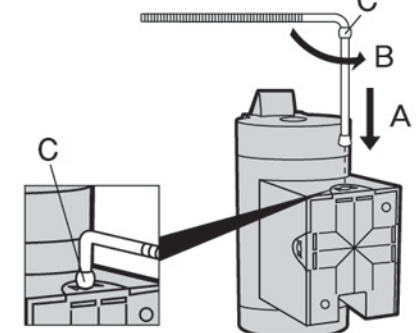


- L型ボルトのネジキャップを取り、柱、パイプの間で、クランプ台を穴に通し、蝶ナットでしっかり締めます。ネジキャップを付けてください。

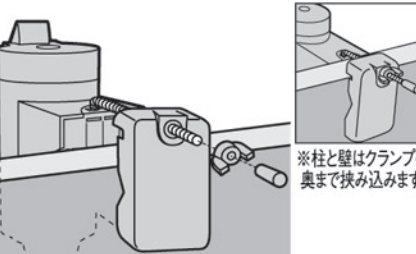
### 横向きの柱、パイプの場合

①

- L型ボルトをAの向きにCの位置まで差込み、Bの向きに90°回します。



②

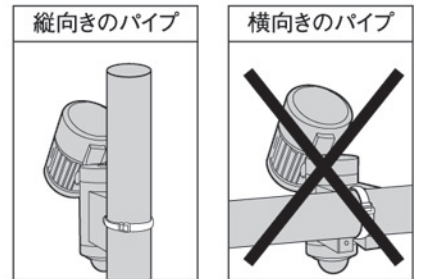


- L型ボルトのネジキャップを取り、柱、パイプの間で、クランプ台を穴に通し、蝶ナットでしっかり締めます。ネジキャップを付けてください。

### 市販のステンレスバンドでの取付け方

市販のステンレスバンド(幅10mm)を、ブラケットの左右の穴に通して取付けることもできます。

縦向きのパイプには取付けできますが、横向きのパイプに対しては、本体の重みで回転してしまう可能性があるので取付けしないでください。



## 8. センサーの動作テスト

購入後は充電不足なので、充電後にセンサー動作テストをしてください。

・時間切替スイッチを“5秒”にする  
・点灯切替スイッチを“昼”にする



点灯し、約5秒後に消灯

点灯 ▶ 消灯

センサー探知範囲に入り、すぐに出る

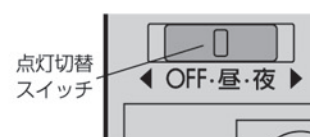
点灯 ▶ 消灯

約5秒後に消灯

**注意** 点灯・消灯しない時は、「12.故障かなと思ったら」を参照してください。

### 2.点灯切替スイッチ(点灯させる周りの明るさ調節)

#### 昼に調節



昼、夜の明るさに関係なく、いつでもセンサーの探知範囲に入ると点灯

点灯切替スイッチ

OFF・昼・夜

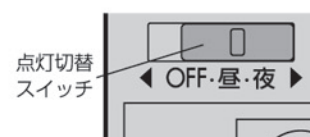
点灯

点灯

センサーの探知範囲から人がいなくなると設定した時間後に消灯

人がいなくなると消灯

#### 夜に調節



昼の明るい時は消灯

夜、暗くなってからセンサーの探知範囲に入ると点灯

点灯

点灯

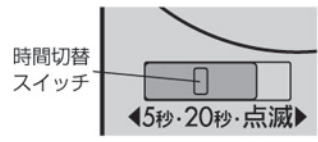
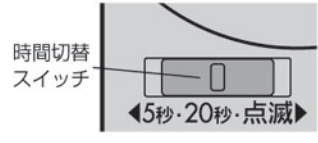
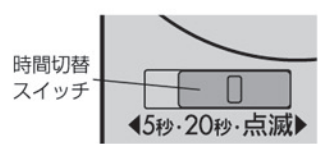
センサーの探知範囲から人がいなくなると設定した時間後に消灯

人がいなくなると消灯

※夜でも、他の照明の光で、周りが明るい時は、センサーは昼と認識する為、センサーは探知しません。点灯切替スイッチを“昼”に調節してください。

## 9. センサーをお好みのモードに調節

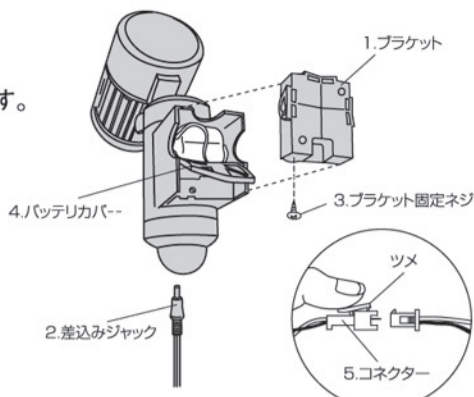
### 1.時間切替スイッチ(点灯時間の調節)

<p>5秒に調節</p>  <p>時間切替スイッチ</p> <p>5秒・20秒・点滅</p>	<p>センサー探知</p> <p>約5秒間点灯</p> <p>消灯</p> <p>※“5秒”で使用の場合でも、点灯中に再度探知した場合、点灯時間が延長されます。</p>
<p>20秒に調節</p>  <p>時間切替スイッチ</p> <p>5秒・20秒・点滅</p>	<p>センサー探知</p> <p>約20秒間点灯</p> <p>消灯</p> <p>※“20秒”で使用の場合でも、点灯中に再度探知した場合、点灯時間が延長されます。</p>
<p>点滅(20秒)に調節</p>  <p>時間切替スイッチ</p> <p>5秒・20秒・点滅</p>	<p>センサー探知</p> <p>約20秒間点滅</p> <p>消灯</p> <p>※“点滅”で使用の場合でも、点灯中に再度探知した場合、点灯時間が延長されます。</p>

## 10. 部品交換について

### 2. バッテリーの交換

1. 本体のスイッチを“OFF”にします。
2. 差し込みジャックを本体から取外します。
3. プラケット固定ネジを外し、プラケットを外します。
4. バッテリーカバーを開けます。
5. バッテリーを取出し、コネクタのツメを押し、コネクタを外し、バッテリーを取外します。
6. バッテリーの取付けは、逆の要領で行ってください。



### バッテリー (4.8V 700mA) のお買い求めについて

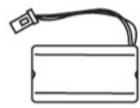
バッテリーは本機をお買い上げの販売店へご注文してください。尚、入手困難な場合は直接(株)プロトにご注文いただければお送り致します。

[品番 S-72]

**替バッテリー**  
(ニッケル水素4.8V 700mA)

¥ 3,200

(消費税・送料込み)



※但し、代金は前金でお願いします。郵便切手でも結構です。

## 11. お手入れの仕方

本体は中性洗剤をふくませた布で拭いた後、乾いた柔らかい布で中性洗剤が残らないよう、よく拭きとります。



シンナー・ベンジン・磨き粉・アルカリ性洗剤・化学ぞうきんは変色や傷の原因となるため、お使いにならないでください。



ソーラーパネルの表面の汚れの拭きとりは、年に1~2回実施してください。中性洗剤、又は水をふくませた布で拭いた後、乾いた柔らかい布で中性洗剤が残らないようによく拭きとります。



ソーラーパネルとライト本体の取付けネジは、年に1~2回ゆるみやガタつきがないか点検してください。



## 12. 故障かなと思ったら

現象	考えられる原因	処置
点灯しない	バッテリーの充電不足。	ソーラーパネルを太陽光の当たる場所に置く。(ソーラーパネルの汚れを拭きとる) スイッチをOFFにし、晴天日の約2日間で満充電にする。
	スイッチがOFFになっている。	スイッチをONにする。
	ソーラーパネルのジャックが本体から外れている。	ソーラーパネルのジャックを本体の差し込みに差し込む。
	ソーラーパネルのケーブルが傷んでいる(芯線の露出、断線など)。	使用を中止してください。本体、ソーラーパネルの一式を当社宛てに修理としてお送りください。
	探知範囲の設定が適切でない。	探知範囲を調節する。(探知させたい方向に向ける)
	センサーに向かって直進している。	本機に向かって直進した場合、探知が鈍くなります。
	センサーレンズが汚れている。	探知部(センサーレンズ)をやわらかい布で傷が付かないように拭きとる。
点灯しない 周囲が暗いのに探知範囲に人がいても点灯しない	探知部に他の照明器具の光が入っている。	点灯切替スイッチを昼にする。または、他の照明器具の光が入らない場所に設置する。
消灯しない	探知範囲内に人がいる。	探知範囲外に移動する。
昼なのに点灯する	点灯切替スイッチが昼になっている。	点灯切替スイッチを夜にする。
探知範囲に人がいないのに点灯する	探知範囲内に誤動作源がある(例) ・他の照明器具・エアコンの吹出口 ・犬や猫などが動いている。 ・風などでよくゆれる物(看板、旗、植物等) ・車の熱やヘッドライト ・強いノイズ(無線ノイズ等)	誤動作源を取り除く(左記に該当する物があれば取り除くか本体を移動する)
探知範囲に人がいるのに消灯する	時間切替スイッチが5秒になっている。 探知範囲内で人が静止している。	時間切替スイッチを20秒にする。 本センサーは静止している人は性能上探知できません。
探知距離が短い	センサーレンズが汚れている。	探知部(センサーレンズ)をやわらかい布で傷が付かないように拭きとる。
	センサー方向がずれている。	センサーを探知させたい方向に向ける。

現象	考えられる原因	処置
点灯回数が少なくなった	バッテリーの充電不足。	ソーラーパネルを太陽光の当たる場所に置く。(ソーラーパネルの汚れを拭きとる) スイッチをOFFにし、晴天日の2~3日で満充電にする。
	バッテリーの寿命。	本機のバッテリーは平均500回の充電です。使用回数を重ねたり、時間が経過するにつれて電池の容量は少しずつ低下します。満充電しても点灯回数が大幅に少なくなった場合は、寿命とされますので、販売店に注文して新しいバッテリーに取替えてください。

## 13. サイズ

