

# センサーライト 多機能型 360°

取扱説明書

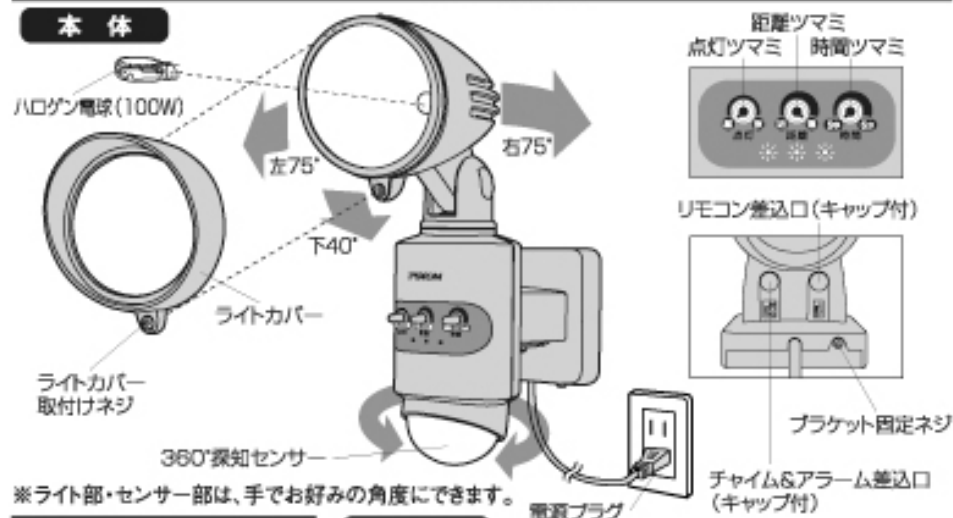
ハロゲン100W 防雨型

この度は、PIXON センサーライト多機能型 360° PZ-710をお買い上げいただき、誠にありがとうございます。ご使用前にこの「取扱説明書」をよくお読みになり、正しくお使いください。本書はお読みになった後も大切に保管してください。

## 注意

- ・取付けは引火しやすいもの、燃えやすいものの近くでは絶対に行わないでください。
- ・気温・気圧等の気象条件の変化によりセンサーがまれに誤作動することがありますが、故障ではありません。時間をおいて再度ご確認ください。

## 1. 部位説明



### ハロゲン電球の取付け方

1. ライトカバー取付けネジをゆるめ、ライトカバーを取外します。
2. 付属のハロゲン電球を取付け、ライトカバーを取付けます。  
※ハロゲン電球は手袋か布を使って素手で触れないでください。
3. ライトカバー取付けネジをしっかり締めます。

### 付属品



## 2. 仕様

電圧	AC 100V	
消費電力	100W	
適用電球	ハロゲン電球100W(100-110V G6.35)	
センサー探知方式	焦電型赤外線センサー	
センサー探知範囲	360°(前方8m/後方1.5m/左右3m)	
3モード切替え	探知点灯モード/探知フラッシングモード/連続点灯モード	
探知モードの点灯保持時間	約5秒～約5分	
電源コードの長さ	5m	
リモコンコードの長さ	2m	
本体サイズ	約幅95mm×奥215mm×高さ255mm(クランプ除く)	
本体重量	約1080g(クランプ除く)	
クランプの取付けサイズ	厚み	最小約15mm～最大約110mm
	パイプ径	最小約30mm～最大約85mm
チャイム・アラーム	チャイムアラーム出力端子 ※別売チャイム・アラーム P-10、P-20、R-185対応	
設置場所	本体	屋内・屋外用(防雨タイプ)
	リモコン	屋内・屋外用(雨のかからない場所、埃の少ない場所)

### 3. ⚠ 警告

#### ①電源はコンセントから取ってください。

- 屋外コンセントは防水型を使用してください。
- 電線と直接つなぎたい場合は、必ず電源を切れるスイッチを取付けてください。
- ※電球を取替える時や漏電、停電後等の再調整で電源を切る必要があるためです。

#### ②電球を取替える時は

- 電球は消灯していても、本機の電子回路には電気が流れているので、突然ライトがつくと危険です。必ずコンセントからプラグを抜いて取替えてください。

#### ③取付け場所は、燃えやすい物が近くにない所を選んでください。

- ライト部、特に透明ガラス部は高温になります。燃えやすい物や引火しやすい物の近くには絶対に取付けしないでください。
- 昼でも本体に物（布団や布等）を被せると点灯し引火する危険があるので絶対にしないでください。

#### ④火傷に注意してください。

- 点灯中、消灯後も電球、ライト部は熱くなっていますので絶対に触れないでください。

#### ⑤屋外に取付ける場合は

- 本機は防雨構造です。通常の雨、風には耐えますが、防水タイプではありませんので、大量の水のかかるような所には取付けしないでください。
- ※防雨構造はIP-44電気機械器具の保護等級について許可を受けた規格です。

#### ⑥屋内・屋外に関係なくライトは斜め向き、下向き、逆さまには絶対に取付けしないでください。

#### ⑦本機を改造しないでください。

#### ⑧電波を出す器具の近くには取付けしないでください。

- 電波を出す器具や本機が誤動作する場合があります。



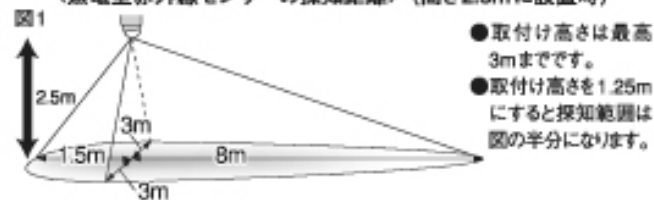
※本機は探知範囲内に侵入する物（人、車等）に対して注意を促しますが、盗難や犯罪が発生しても一切の責任は負いません。

※製品改良のため、仕様および外観は、予告なしに変更することがありますのでご了承ください。

### 4. センサーライトの探知範囲

- センサーは、最長約前方8m/後方1.5m/左右3mの範囲で動く人や車を探知します。※距離ツマミが①の場合

〈集電型赤外線センサーの探知距離〉（高さ2.5mに設置時）



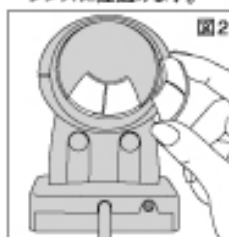
- 取付け高さは最高3mまでです。
- 取付け高さを1.25mにすると探知範囲は図の半分になります。

※センサーに向かって左右に横切った場合は敏感に反応しますが、センサーに向かって直進した場合は、極端に探知が鈍くなります。図1の条件に合う場所に取付けてください。

※夏場は周囲の温度が高く、人からでる体温との差が小さい場合は、探知が鈍くなり、ときには探知しない場合があります。

#### ●探知角度の調節

- 探知したい場所へセンサーを向けてください。
- 探知角度を狭くしたい時は、付属の探知角度調整チップを図2のようにセンサーレンズに差し込みます。



### 5. 取付け前の注意

センサーは、周囲の明るさと温度変化に探知するので、図のような場所に取付けると、誤動作や動作しない時があります。



### 6. 取付け方（ブラケットで壁に直接の取付け方）

①

●ブラケット固定ネジを外し、ブラケットを開き外します。

②

●壁等にブラケットの穴に通し、印を付けます。  
（アルミ板、薄鉄板の場合）印に電気ドリル等でφ3.3mmの穴を開けます。  
（木はφ3mm）  
●付属の取付けネジでブラケットを取付けます。

③

（コンクリートの壁の場合）  
●振動電気ドリル等でφ6mmの穴を開け、付属のプラスチック製プラグを差し込み、金づち等で軽く叩き、壁と面を合わせます。  
●付属の取付けネジでブラケットを取付けます。

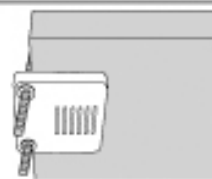
④

●本体をブラケットの上の爪に差し込み取付け、ブラケット固定ネジを締めます。

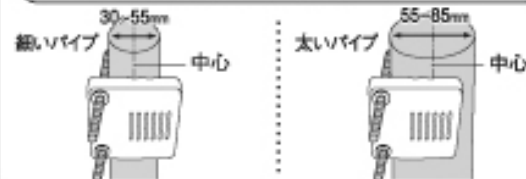
### 7. クランプでの取付け方

⚠注意 クランプでの取付けは、万一落下しても事故の起こらない場所に取付けてください。

角柱・壁はL型ボルトが当たるまでしっかりと入れて、挟み込んでください。



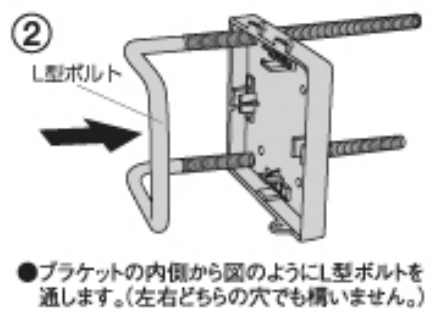
丸柱・パイプは大きさに合わせて挟む位置を替えてください。



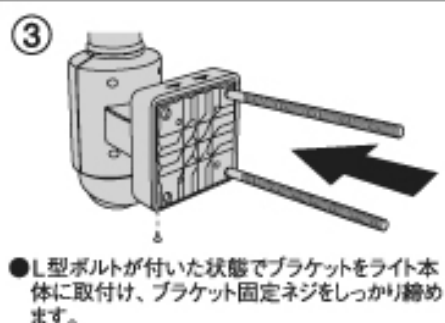
### 7-1. 上向きの柱、壁、パイプの場合



●ブラケット固定ネジをゆるめブラケットを取外します。



●ブラケットの内側から図のようにL型ボルトを通します。(左右どちらの穴でも構いません。)



●L型ボルトが付いた状態でブラケットをライト本体に取付け、ブラケット固定ネジをしっかりと締めます。

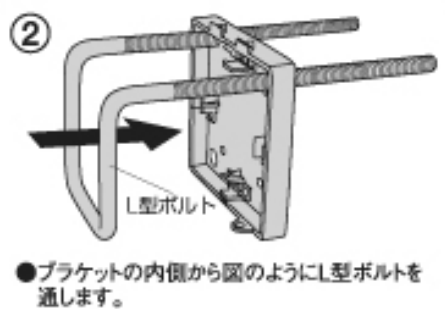


●L型ボルトを柱、壁、パイプを間にして、クランプ台の穴に通し、蝶ナット2枚でしっかりと締めます。付属のネジキャップを取付けてください。

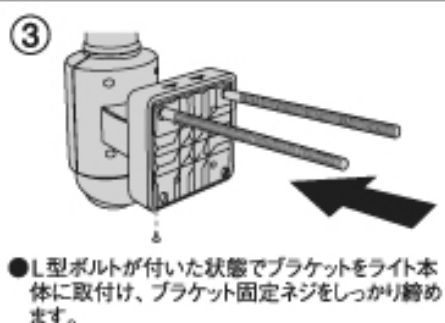
### 7-2. 横向きの柱、壁、パイプの場合



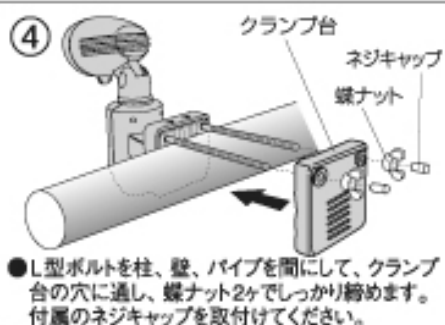
●ブラケット固定ネジをゆるめブラケットを取外します。



●ブラケットの内側から図のようにL型ボルトを通します。



●L型ボルトが付いた状態でブラケットをライト本体に取付け、ブラケット固定ネジをしっかりと締めます。



●L型ボルトを柱、壁、パイプを間にして、クランプ台の穴に通し、蝶ナット2枚でしっかりと締めます。付属のネジキャップを取付けてください。

## 8. リモコンの取付け方

### 両面テープでの取付け



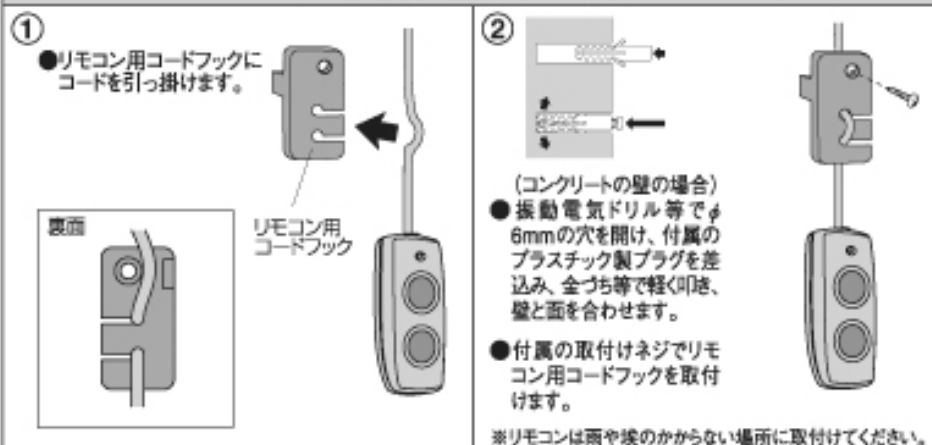
●本体のリモコン差込口のキャップを外します。

●リモコンのプラグを奥まで差込みます。コードの届く範囲にリモコンを取付けます。

●付属の両面テープをリモコンの裏側に貼ります。

●雨に濡れない場所に貼り付けます。

### リモコン用コードフックでの取付け



●リモコン用コードフックにコードを引っ掛けます。

●リモコン用コードフックにコードを引っ掛けます。

(コンクリートの壁の場合)

●振動電気ドリル等でφ6mmの穴を開け、付属のプラスチック製プラグを差込み、全づち等で軽く叩き、壁と面を合わせます。

●付属の取付けネジでリモコン用コードフックを取付けます。

※リモコンは雨や埃のかからない場所に取付けてください。

## 9. センサーのテスト動作

※センサーのテスト動作は“探知点灯モード”で行ってください。出荷時は“探知点灯モード”になっていません。リモコン操作で他のモードになっている場合は一度電源を切れば“探知点灯モード”になります。

① センサーのツマミ調節	② 電源を入れ探知範囲から出る。	③ 再度センサー探知範囲に入り、すぐに出る
<ul style="list-style-type: none"> <li>点灯ツマミを ① に回す</li> <li>距離ツマミを ② に回す</li> <li>時間ツマミを 60 に回す</li> </ul>	<p>点灯 ▶ ゆっくり消灯</p> <p>約30秒間点灯後にゆっくり消灯します。</p>	<p>点灯 ▶ ゆっくり消灯</p> <p>約5秒間点灯後にゆっくり消灯します。</p>

## 10. センサーをお好みに調節

※センサーのテスト動作は“探知点灯モード”で行ってください。出荷時は“探知点灯モード”になっています。リモコン操作で他のモードになっている場合は一度電源を切れば“探知点灯モード”になります。

### ① (時間) タイマー点灯保持時間 約5秒～約5分

●点灯時間の調節は、調節ツマミを図1のように⑤(約5秒点灯)から少しずつ回し、その都度、点灯時間を確認し、調節してください。

※センサーの探知範囲に入り点灯を確認後すぐに探知範囲外へ出てください。

※探知範囲に人がいつまでもいると点灯時間が延長され消灯しません。

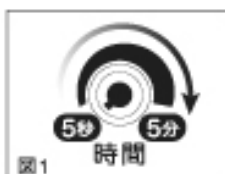


図1

### ② (点灯) 明かりセンサー ① 昼も夜も点灯・② 暗い時だけ点灯

●点灯させる周りの明るさを調節は図2のように点灯ツマミを①から②に、点灯を調節することができます。

※夜でも他の照明の光が当たる時は、ツマミを②にすると点灯しない場合があります。

点灯するまで少しずつ②側に回して調節してください。

※実際に点灯させたい周りの明るさの時に調節してください。



図2

### ③ 距離 (人感センサー)

●感度の調節は、調節ツマミ図3のように調節ツマミを③へ回すと弱くなります。

※人以外にも動きのある熱源に探知しますので、小さな犬、猫やクーラーの熱、太陽光の変化等に誤作動を少なくしたい時に調節します。また探知距離も短くなります。

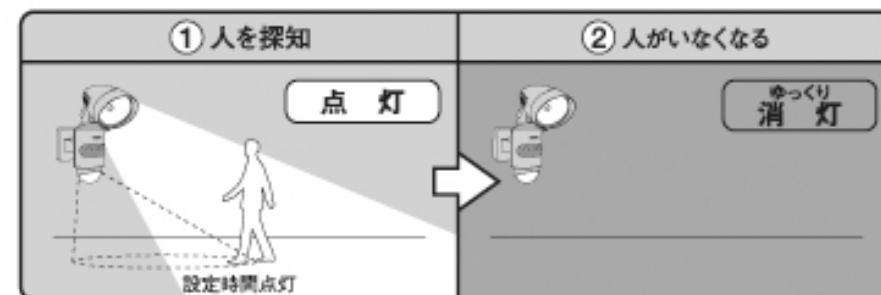


図3

## 11. 3つのモードの特長

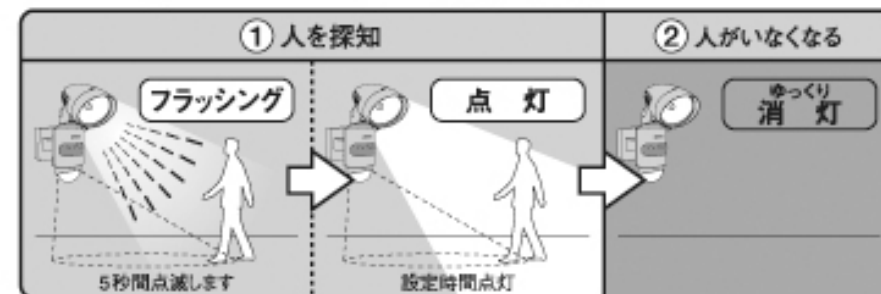
### 探知点灯モード

※センサーで探知して、設定時間点灯する。センサーの調節は“10.センサーをお好みに調節”欄を参照。



### 探知フラッシングモード

※センサーで探知して、設定時間点灯する。ただし最初の5秒間はフラッシングする。センサーの調節は“10.センサーをお好みに調節”欄を参照。



### 連続点灯モード

消灯の条件	点灯ツマミが①の場合	A 周りが明るくなる (朝になる・光が当たる等) B リモコンで別のモードに切替える C 約6時間経過で強制消灯	A～E いずれかの条件の時消灯します。
	点灯ツマミが②の場合	D リモコンで別のモードに切替える E 約6時間経過で強制消灯	

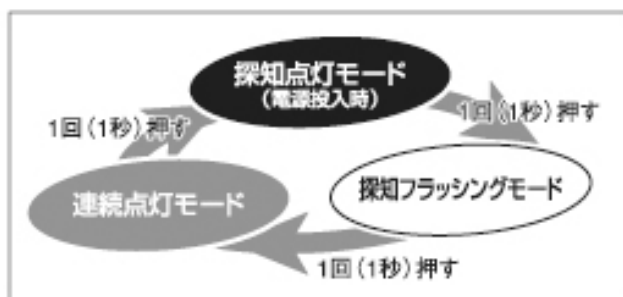


## 12. 3つのモードの設定と表示

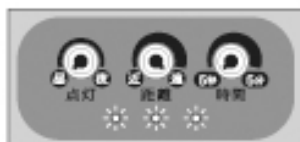
### 設定



リモコンのモード切替ボタンを1回(1秒)押すと、右図の順にモードが切り替わります。電源投入時は探知点灯モードになっています。



### 表示



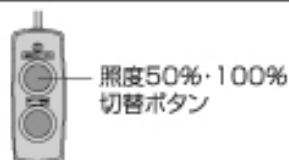
モードはライト本体の3つのLED点滅パターンで表示します。

○点灯 ●消灯  
(1秒周期で点滅)

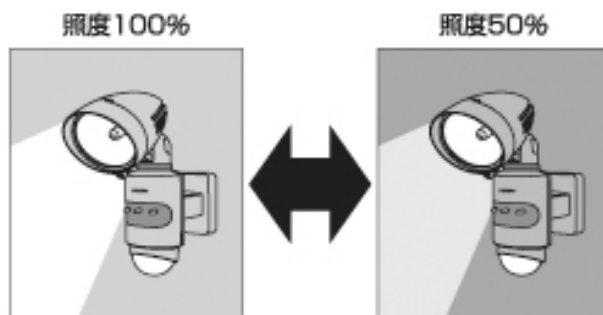
モード	探知点灯モード	探知フラッシングモード	連続点灯モード
LED点滅パターン			
	真ん中と左右が点滅	左右のみ点滅	真ん中のみ点滅

※点灯中及び待機中は上記の点滅を1秒周期で繰り返しますが、探知した場合、3つのLEDが同時に高速点滅(5秒間で約10回)します。

## 13. 照度50%・100%の切替

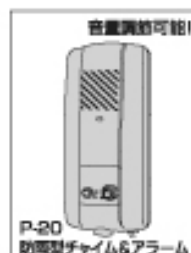


リモコンの照度50%・100%切替ボタンで照度を調節できます。ボタンを1回(1秒間)押すたびに、50%と100%を切替えます。



## 14. チャイム・アラーム (別売)

- (別売)チャイム・アラームを接続すると、本機のセンサーが探知して、自動的にチャイムまたはアラームが鳴ります。
- 用途に応じてチャイムかアラームの2種類の報知音に切り替えられます。
  - 〔チャイム…爽やかなチャイムが来訪者の接近を知らせます。
  - 〔アラーム…アラームが約30秒間鳴り、侵入者を防ぐのに役立ちます。
- チャイム・アラームは別回路を設けておりますので、ライトの点灯に関係なく鳴ります。



RITEXシリーズ R1B5チャイム&アラームも使用できます

### 取付け方

本体下部にチャイム・アラーム差込口があります。キャップを外しチャイム・アラームのプラグを差し込みます。

※10mのコード付きです。コードの延長は勧められません。誤動作の原因になります。



## 15. リモコンの電池交換

- 本体からリモコンのプラグを取外します。
- プラスドライバーでリモコンの裏側のネジを3箇所取外します。
- 細い棒(※)で電池を取外します。  
※…必ず通電しない、つまようじ等を使用してください。通電する棒を使用されますと、故障の原因になります。
- 新しい電池に交換してください。必ず電池は、リチウム電池(3V CR-1620)をご使用ください。  
※⊕⊖極性を間違わないようにしてください。
- リモコンの裏フタをし、プラスドライバーでネジを3箇所締めます。
- 本体にリモコンのプラグを差し込みます。

## 16. 替球のお買い求めについて

- 替球は本機をお買い上げの販売店へご注文してください。  
尚、入手困難な場合は直接(株)プロトへご注文いただければお送り致します。
- R-111替球(ハロゲン電球100W)は¥1,400(消費税・送料込み)  
但し、代金は前金でお願い致します。郵便切手でも結構です。

## 17. 故障かなと思った時

現象	考えられる原因	処置
点灯しない 探知範囲に人がいるのに 点灯しない	ライトに電源が入っていない	電源プラグが抜けていないか確認する (家庭用コンセントに差す)
	センサー探知範囲の設定が適切でない 本機に向かって真っすぐ接近している	探知範囲を調節する (センサーを探知させたい方向に向ける)
	センサー探知部(センサーレンズ)が汚れている、蒸気や雨などの水滴が付いている	探知部(センサーレンズ)をやわらかい布で 傷が付かないようにふき取る
	寒冷地など鏡がマフラーで覆われている、 手袋をしている	本センサーは人の動きによる温度変化分 を感知するため左記の場合探知しにくい 場合があります
	雨の日に傘で鏡や手が覆われている	
	電球が切れている	電球を交換する
電球を正しく取付けていない	電球を正しく取付ける	
点灯しない 周囲が暗いのに探知範囲 に人がいても点灯しない	探知部に他の照明器具の光が入っている	照度ツマミを②側に点灯するまで回す *10.②(点灯)明かりセンサー参照
消灯しない	"連続点灯モード"になっている	"探知点灯モード"か"探知フラッシング モード"にする"12.3つのモードの設定と 表示"参照
	時間ツマミが⑤側に調節されている	時間ツマミを⑥側に合わせ *10.①(時間)タイマー点灯保持時間参照
	探知範囲内に人がい続けているため、時間 が延長され消灯しない	探知範囲外に移動する
	回路が異常(エラー)している	電源プラグを抜き2分後再び差す (リセットして回路を正常に戻す)
昼なのに点灯する 周囲が明るいのに	点灯ツマミが③側に調節されている	点灯ツマミを②側に合わせ *10.②(点灯)明かりセンサー参照
探知範囲に 人がいないのに 点灯する	"連続点灯モード"になっている	"探知点灯モード"か"探知フラッシング モード"にする"12.3つのモードの設定と 表示"参照
	探知範囲内に誤動作源がある	誤動作源を取り除く *5.取付け前の注意参照
	探知範囲に道路があり、自動車や人の動き を感知している	探知範囲を規制する *4.センサーライトの探知範囲参照
	ライトがセンサー部をさざびっている	ライトをセンサーから離す

現象	考えられる原因	処置
探知範囲に 人がいるのに 消灯する	時間ツマミが⑤側に調節されている	時間ツマミを好みの時間に設定する *10.①(時間)タイマー点灯保持時間参照
	探知範囲内で人が静止している	本センサーは静止している人には性能上 探知できません
チャイム・アラーム 人がいないのに反応 する (チャイム・アラームは別売り)	探知範囲内誤動作源がある ・昼は特に太陽の変化を受けやすい ・風などでよくゆれる物(看板、旗、植物等) ・車の熱やヘッドライト ・強いノイズ(無線ノイズ等) ・犬や猫などが動いている	誤動作源を取り除く (探知範囲を調節する)(左記に該当する物 があれば取り除くか本体を移動する)(探知 範囲を規制する)(センサーの向きを変える、 センサーに探知角度調整チップを取付ける) *4.センサーライトの探知範囲参照