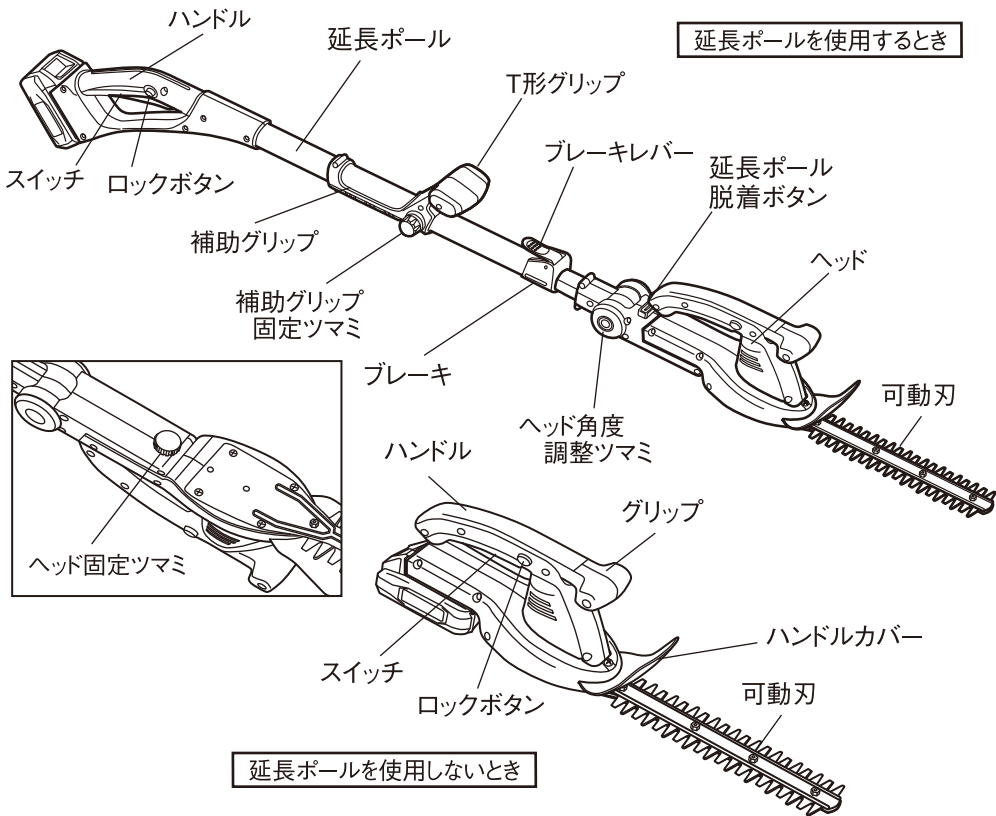


# 充電式ハンディ&ポールバリカン

## 取扱説明書 (保証書付)

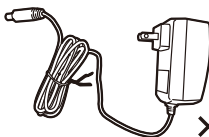


バッテリー  
(18Vリチウムイオン電池)



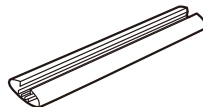
×1

充電器



×1

可動刃ケース



×1

# 安全上の注意事項

お使いになる人や他の人への危害、財産への損害を防止するために、必ずお守りいただいたことを説明しています。安全にお使いいただくために、以下の注意事項を必ずお守りください。

 <b>警告</b> 「死亡や重傷を負う恐れがある内容」を示しています	 <b>注意</b> 「けがや財産に損害を受ける危険性がある内容」を示しています	
 してはいけない「禁止」内容です	 必ず実行していただく「強制」内容です	 気をつけていただきたい「注意喚起」内容です

## 警告

### ① 作業場所の周囲状況を考慮してください

- ・ 充電工具、充電器、バッテリーは、雨中や湿った場所での使用はしないでください
  - ・ 作業場は十分に明るくしてください
  - ・ 可燃性の液体やガスのある場所での使用や充電はしないでください
- ※爆発や火災のおそれがあります

### ② 保護めがねを使用してください

- ・ 作業時は保護めがねを使用してください
- また粉塵の多い場所では、防塵マスクを併用してください

## 注意

### ① 作業場は、いつも綺麗に保ってください

- ・ 散らかった場所や作業台は、事故の原因になります

### ③ 下記の場合は充電工具のスイッチを切り、バッテリーを本機から抜き取ってください

- ・ 使用しない、または修理する場合
- ・ 刃物等の付属品を交換する場合
- ・ その他危険が予想される場合

### ④ 不意な始動はしないでください

- ・ スイッチに指をかけて運ばないでください
- ・ バッテリーを差し込む前に、スイッチが切れているか確認してください

### ⑤ 使用時間が極端に短くなったバッテリーは使用しないでください

### ② 子供だけで使わせないでください。また、作動中は子供を近づけないでください。

- ・ 作業員以外は充電工具や充電器に触れさせないでください

- ③ 使用しない場合はきちんと保管してください
- ・ 乾燥した、子供の手の届かない安全な場所に保管してください
  - ・ 湿度が50%以上になる場所に保管しないでください
- ④ 無理して使用しないでください
- ・ 安全に効率よく作業するために、充電工具の能力にあった速さで作業してください
  - ・ モーターがロックするような、無理な使用はしないでください
- ⑤ 作業に合った充電工具を使用してください
- ・ 大型の充電工具で行う作業には使用しないでください
  - ・ この取扱説明書で指定している用途以外に使用しないでください
- ⑥ きちんとした服装で作業してください
- ・ だぶだぶの衣服、ネクタイやネックレスなどの装身具は、回転部に巻き込まれるおそれがありますので、着用しないでください
  - ・ 屋外での作業の場合には、滑り止めのついた履物を着用してください
  - ・ 長い髪は帽子などで覆ってください
- ⑦ 充電工具は注意深く手入れをしてください
- ・ 安全に能率よく使用していただくために、刃物類は常に手入れをし、よく切れる状態を保ってください
  - ・ 付属品の交換は取扱説明書に従ってください
  - ・ 充電工具や充電器は定期的に点検して、損傷を受けている場合には、お買い上げ店または小社に修理をお申し付けください
  - ・ 充電工具の握り部は常に乾燥させ、きれいな状態を保ち、油やグリスなどがつかないようにしてください
- ⑧ 高所作業の時は下に人がいないのを確認してください
- ⑨ 無理な姿勢で作業をしないでください
- ・ 常に足元をしっかりとさせ、バランスを保つようにしてください
- ⑩ 屋外で充電器を使用するときは、屋外使用に合った延長コードを使用してください
- ⑪ 損傷した部品がないか点検してください
- ・ 使用前に保護カバーやその他の部品に損傷がないか十分点検し、正常に作動するか、また所定の機能を発揮するか確認してください
  - ・ 可動部の位置調整およびしめ付け状態、部品の破損、取り付け状態、その他稼働に影響を及ぼすすべての箇所に異常がないか確認してください
  - ・ 充電用の電源プラグやコードが損傷している場合や、損傷を受けているものは使用しないでください
  - ・ スイッチで稼働しなかったり停止操作ができない場合は使用しないでください
- ⑫ 充電工具の修理はお買い上げ店または小社へご依頼ください
- ・ 充電工具、バッテリー、充電器を分解したり、修理・改造をしないでください
  - ・ 充電工具、バッテリー、充電器が異常に熱くなったり、異常に気が付いたときは、点検、修理に出してください
  - ・ 修理は必ずお買い上げされた販売店にご依頼ください
- ※修理の知識や技術のない方が修理すると、十分な性能を発揮しないだけでなく事故やけがをするおそれがあります
- ⑬ 本機やバッテリーに油など異物が付いた状態で使用しないでください
- ※本機バッテリーが落下して事故になるおそれがあります。また、内部に油等の異物が入ると、発熱、発火、破損のおそれがあります。

# バリカンご使用に際して

## 警告

- ① 使用中は本体を両手で確実に保持してください  
※確実に保持しないと、けがのおそれがあります
- ② 本機を雨中や湿気の多いところで使用したり、放置しないでください  
※感電のおそれがあります
- ③ 使用前に可動刃にひび割れ、ゆがみ、異常摩耗など傷がないか確認してください  
※刃物やモーターが破損し、けがのおそれがあります
- ④ 使用する前に周囲に人がいないことを確認してください  
※事故のおそれがあります
- ⑤ 使用中は可動刃に手や顔などを近づけないでください。また切断の進行方向に手を置いてたまま作業しないでください  
※けがのおそれがあります
- ⑥ 枝や針金などが挟まって刃が動かなくなったり、からみついたときは、スイッチを切りバッテリーを抜いてから取り除いてください  
※バッテリーを本体にさしたまま行くとけがのおそれがあります
- ⑦ 使用中、本機の調子が悪かったり、異常音がしたときは、ただちに使用を中止し、お買い上げの販売店、または小社へ点検、修理を依頼してください  
※そのまま使用していると、けがのおそれがあります
- ⑧ 誤って落としたりぶつけたときは、可動刃、工具類、本器、バッテリーの破損、亀裂、変形がないことを点検してください  
※そのまま使用していると、けがのおそれがあります

## 注意

- ① 使用しないときは、可動刃ケースをして、お子様の手の届かないところに保存してください  
※けがのおそれがあります
- ② 運転させたまま台や床などに放置しないでください  
※けがのおそれがあります
- ③ 取り付けねじの点検  
使用前に点検してゆるんでいたらしめなおしてください
- ④ 芝生を刈り込まないでください  
※故障の原因になります
- ⑤ バッテリーは確実に取り付けてください  
※バッテリーが抜け落ちて、けがのおそれがあります
- ⑥ 精密部品を内蔵していますので、落下等の強い衝撃を与えないでください  
※動作不良、誤動作等をおこす可能性があります
- ⑦ 油断しないで十分注意して作業してください  
※取り扱い方法、作業の仕方、周囲の状況など十分に注意して慎重に作業してください

# バッテリー使用上の注意

## 警告

電源コードやプラグを  
破損させない



禁止

電源コードを破損する、無理に曲げる、加工するなどしない。また、重いものを乗せる、挟み込むなどしない

※火災、感電、故障のおそれがあります

AC100V以外の電源電圧、エンジン発動機、変圧器は使わない



禁止

※火災、感電、故障のおそれがあります

雨中で使用しない



・水につけたり、水につけない  
・濡れた手で使用しない  
・湿った場所で使用しない

※感電のおそれがあります

充電中に雷が鳴り出したら、  
充電を中止し、電源プラグを抜く



禁止



※火災、感電、故障のおそれがあります

濡れた手で電源プラグを抜き差ししない



ぬれ手  
禁止



※感電のおそれがあります

子供だけでつかさせない



禁止

※事故や怪我のおそれがあります

バッテリーを火中に投入しない



禁止

※破裂、有害物質がでるおそれがあります

バッテリーの端子を短絡させない



禁止

釘袋等に入ると、短絡して発煙、発火、破裂等の原因になります

※発火、破裂等のおそれがあります

異常が起こったら、使うのをやめ、電源プラグを抜く



必ず守る

※火災、感電、故障のおそれがあります

電源プラグのほこり等を取る



・プラグを抜き、乾いた布でふいてください  
・プラグは時々点検してください

※絶縁不良やショートで火災、感電のおそれがあります

電源プラグを根元までしっかり差し込む



プラグは時々点検してください

※接触不良で火災、感電のおそれがあります

バッテリーの液が目に入ったら直ちにきれいな水で洗い、医師の治療を受けてください



必ず守る

※事故やけがのおそれがあります

専用の充電器、バッテリーを使う  
他の充電器、バッテリーは使用しない



必ず守る

※発火、破裂等のおそれがあります

周囲の温度10度未満、または40度以上は充電しない



必ず守る

充電中のバッテリーに、布など覆わない

※発火、破裂等のおそれがあります

充電器を本体に差し込む前に本体のスイッチが切れているか確認する



必ず守る

※事故やけがのおそれがあります

充電しない時はコンセントから電源プラグを抜く



必ず守る

※発火、破裂等のおそれがあります

可燃性の高いガスのある場所での充電はしないでください



必ず守る

※爆破や火災のおそれがあります

他の人に貸す場合は、一緒に取扱説明書もお渡しください

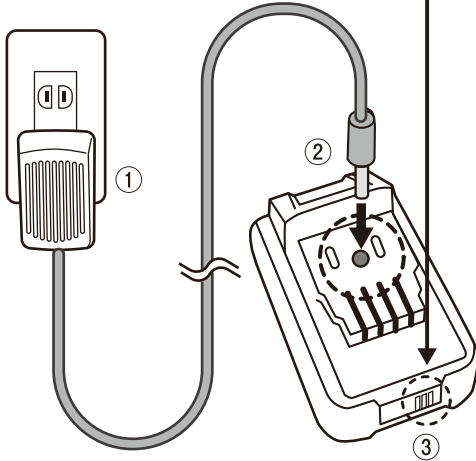


必ず守る

※誤った使い方をしますと事故や怪我のおそれがあります

# バッテリー

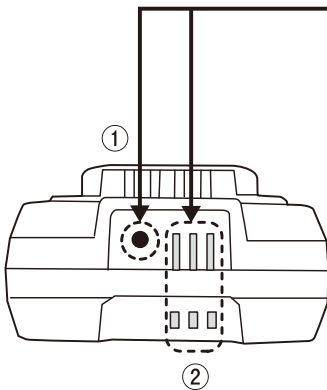
## ① 充電方法



### 充電中の表示ランプ

	<b>赤</b> 点灯	充電中
	<b>緑</b> 点灯	充電完了
	<b>赤</b> <b>緑</b> 点灯	温度異常
	<b>赤</b> 点滅	電圧低下 ※しばらくプラグをさしたまま充電を続けてください。電圧が安定すると充電が開始されます。20分経過しても開始されない場合は、ただちに充電器の電源プラグを抜き、お買い上げの販売店、または小社へ点検、修理を依頼してください。

### 残量ボタンを押したときの表示ランプ



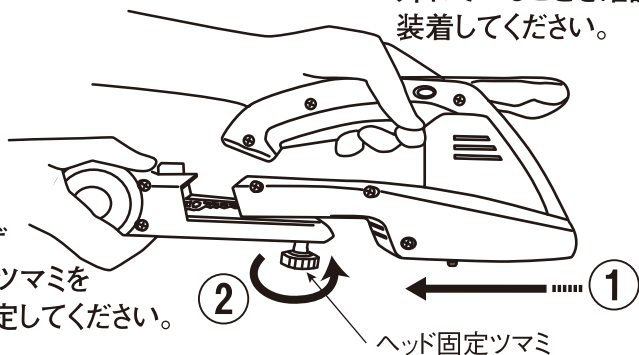
	<b>緑</b> 点灯	残量80%以上
	<b>緑</b> 点灯	残量40~80%
	<b>緑</b> 点灯	残量0~40%

# 使い方1 (延長ポールを使用する時)

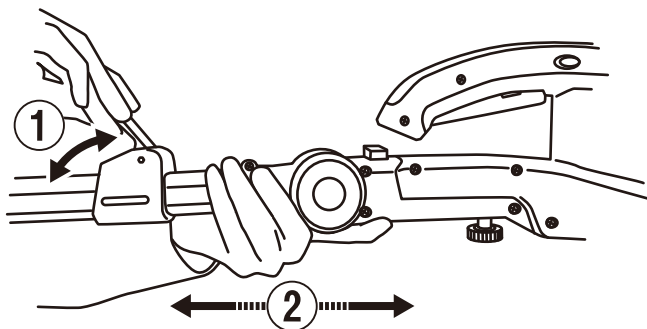
## ① 延長ポールの装着

①ヘッド固定ツマミが外れていることを確認してから装着してください。

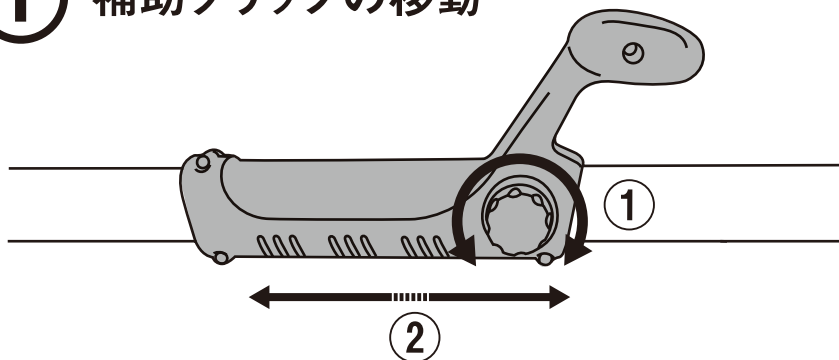
②装着後必ずヘッド固定ツマミをまわして固定してください。



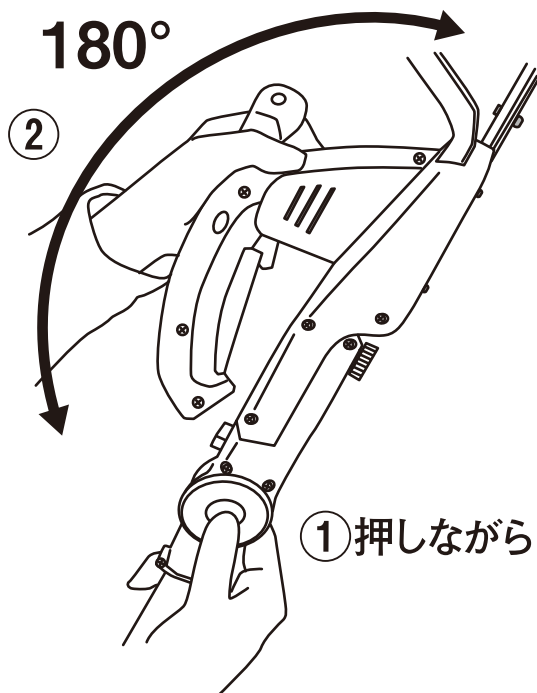
## ① ポールの長さ調整



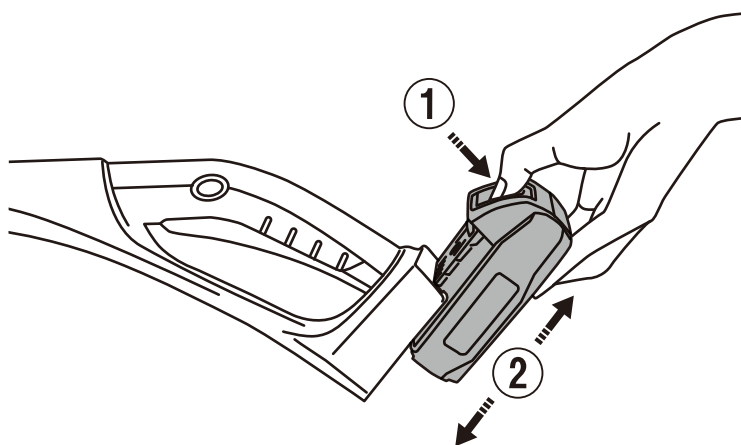
## ① 補助グリップの移動



**i** ヘッドの角度調整

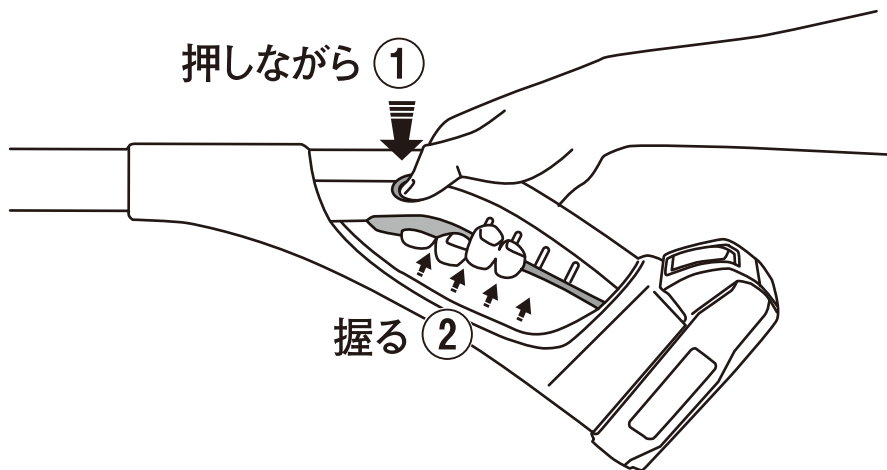


**i** バッテリー取り付け・取り外し





## ① スイッチのON・OFF



## ① 枝キャッチャーの取り付け方

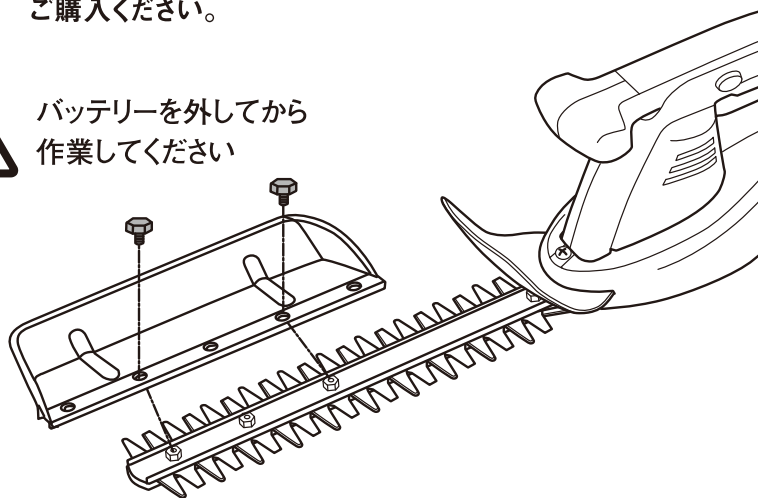
※枝キャッチャーは付属していません。

また本製品専用の枝キャッチャーはありませんので、取り付けの際、下図のように刃と枝キャッチャーにズレが生じます。

必要な方は、小社 お客様相談窓口までお問い合わせの上、ご購入ください。

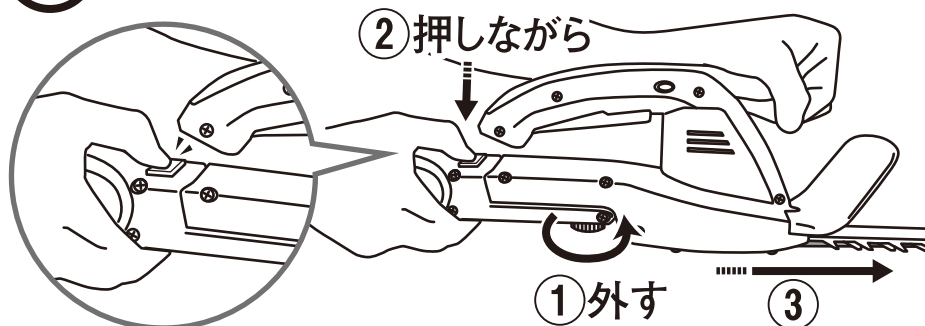


バッテリーを外してから  
作業してください

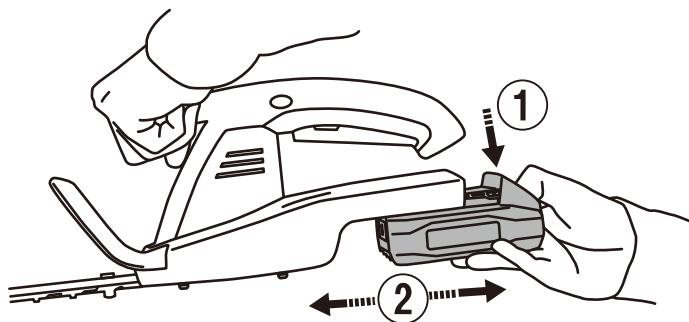


## 使い方2 (延長ポールを使用しない時)

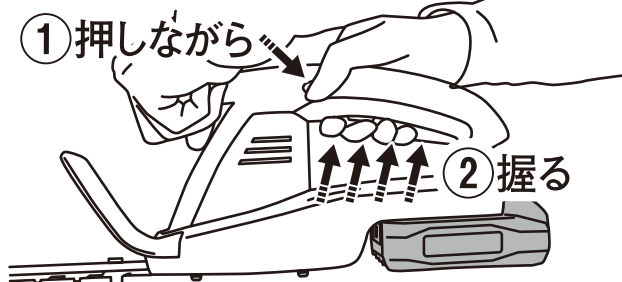
### ① 延長ポールを外す



### ① バッテリー取り付け・取り外し



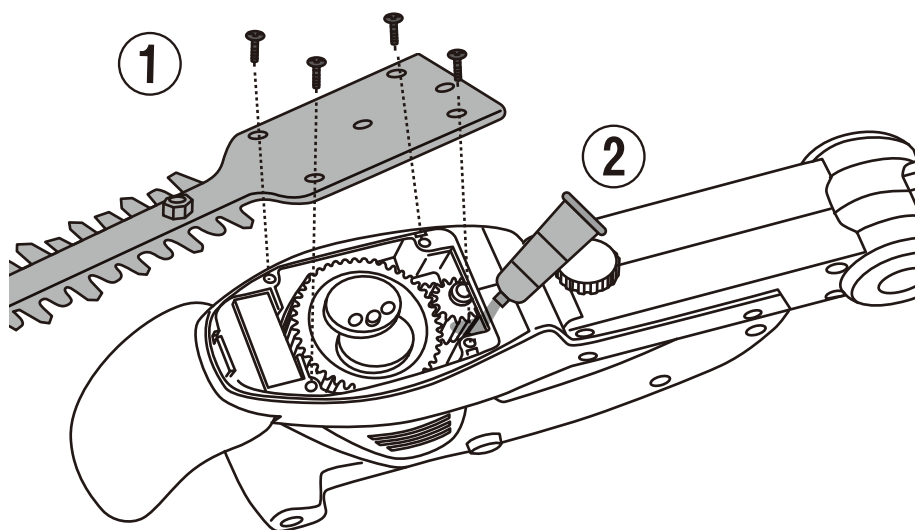
### ① スイッチのON・OFF



※枝キャッチャーの取り付け方法は前のページを参照してください

# 可動刃の交換

※1年に8回の刈り込み(1回1時間)の使用をする場合、約1年半～2年で交換してください



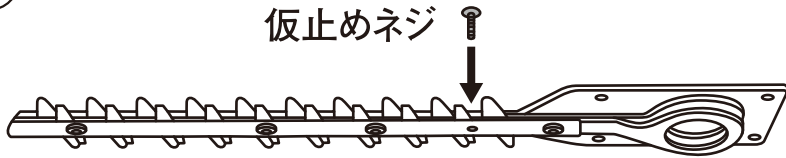
- ①可動刃を取り外します。
- ②機械グリスをギアに充填します。

※粘度の低い機械油(潤滑油等)を注油せず、必ず機械グリスを注油してください。  
故障の原因となります。

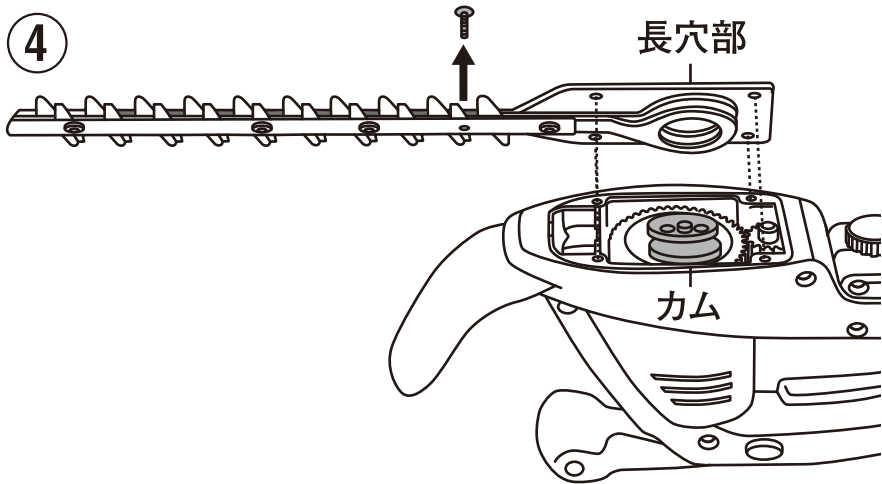


- ・ バッテリーを外してから行ってください
- ・ 手袋を着用して作業してください

3



4

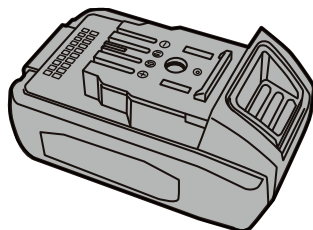


- ③ 可動刃調整穴が貫通するように、上刃と下刃を動かし調整します。  
貫通した穴に、ネジ1本を差し込み、仮止めします。
- ④ 真横向きにしたカムと、可動刃の長穴部を合わせ、可動刃を本体に組み込みます。  
可動刃調整穴に仮止めしていたネジを取り外します。
- ⑤ 可動刃が本体にしっかりと組み込まれたか確認したあと、4本の可動刃取り付けネジをしめます。



- ・ バッテリーを外してから行ってください
- ・ 手袋を着用して作業してください

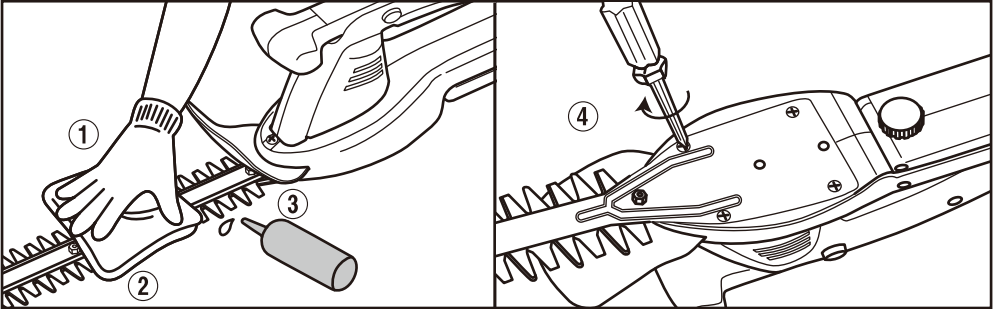
# バッテリーを長持ちさせるには



- ① 長期間(3か月以上)バッテリーを保管するときはバッテリーを満充電にして保管してください
  - ※ 長期間バッテリー残量が少ない状態で保管すると、使用する際に充電できなくなるおそれがあります
- ② 6か月に1度は再充電を行ってください
- ③ 満充電したバッテリーは充電器もしくは本体からはずして保管してください
  - ※ 周囲温度が50度以上に上がるところでは保管しないでください
- ④ バッテリーの端子をショートさせないよう保管してください
  - ※ 釘袋の中などで金属といっしょに保管すると、ショートして発煙、発火、破裂等のおそれがあります
- ⑤ 工具の力が弱ってきたと感じたら、早めに充電してください
- ⑥ 満充電したバッテリーを、再度充電しないでください
- ⑦ 充電は、周囲温度が10～40℃の範囲で行ってください
- ⑧ 使用直後のバッテリーは熱くなっているので、冷えてから充電してください
- ⑨ 冷えすぎたバッテリーは、温まってから充電してください
- ⑩ 満充電しても、初期の半分程度しか作業できなくなったバッテリーは寿命です
- ⑪ 使用済みバッテリーはリサイクルへ

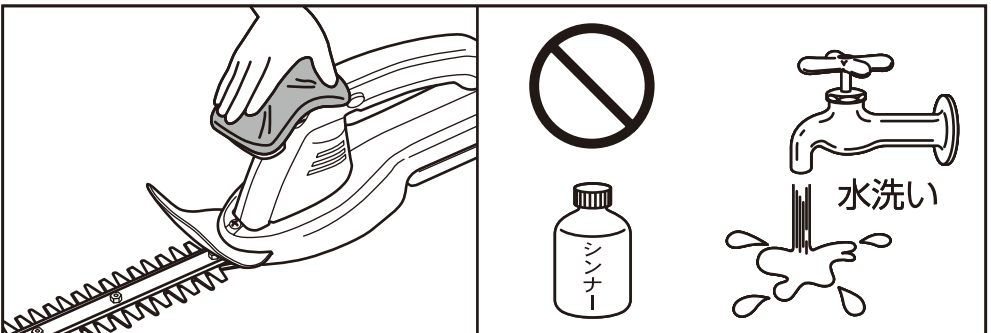


## 可動刃のお手入れ



- ①可動刃の異物を取り除き、柔らかい布で水気をふき取ります。
- ②機械油(ミシン油、自動車油など)を含ませた布で可動刃をふきます。
- ③上刃と下刃の間に注油します。
- ④可動刃を固定している4本のネジが緩んでいないか、プラスドライバーで締め付け、確認します。

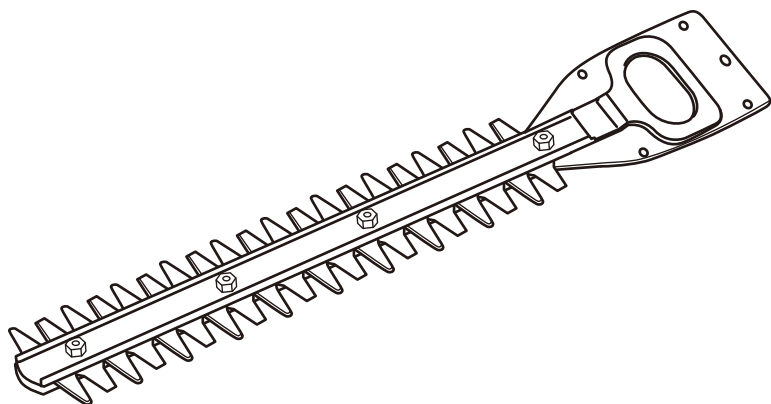
## 本体と延長ポールのお手入れ



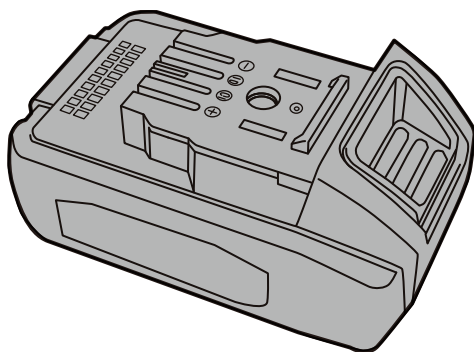
通常はやわらかい布で軽くふきます。  
汚れのひどいときは、薄めの台所用中性洗剤を含ませた布でふきます。



- ・ バッテリーを外してから行ってください
- ・ 手袋を着用して作業してください
- ・ 乾燥した場所で、子どもの手が触れないところに保管してください



替刃 [品番 H-100]



替バッテリー [品番 LiB-20]

本機を購入した販売店にてお買い求めください

# 仕様

## 本体

品番	PL-5002
モーター	直流マグネットモーター 18V
電圧	直流18V
ストローク数	1700min <sup>-1</sup> (回/分) (無負荷時)
刈り込み幅	250mm
最大切断径	16mm (樹木の種類や季節で変わります)
使用時間	約60分 (無負荷時)
充電時間	約80分 (周囲の温度で変わります)
刃	ハードクロムメッキ、高炭素鋼
本体	ABS樹脂、エラストマー樹脂、アルミパイプ
全長	長さ 1.45m (最短) ~ 1.8m (最長) ※延長ポール装着時 550mm ※延長ポール未装着時
幅・高さ	幅 85mm 高さ 250mm
重量 (バッテリー含む)	約2.5kg ※延長ポール装着時 約1.6kg ※延長ポール未装着時

## 付属品

### ●バッテリー

電池	リチウムイオン電池
電圧	直流18V
容量	2000mAh
重量	約380g

### ●充電器

入力	AC100-240V 50/60Hz 1.0A
出力	DC21.5V 1.5A
重量	約160g

## 保証書

持込修理

この製品は優れた技術と部品で製造され、厳密な検査をへて出荷されたことを証明し、下記の規約により小売店から購入した日から1年間、その品質を保証します。

保証期間内に取扱説明書等の注意書きにしたがって正常な使用状態で使用していて故障した場合には、お買い上げの販売店に本書をご提示のうえ、修理をご依頼ください。

1. 通常使用により欠陥が生じた場合は、無償で新品と交換または修理いたします。ただし、以下の理由は免責といたします。  
①プロのユーザーの使用に対する摩耗、損傷、破損 ②充電電池、ビット、のこ刃、研磨剤、フィルター等の消耗品 ③取扱上の不注意、誤った使用方法 ④天災・火災等
2. 使用に伴う部品の消耗には保証の適用はされません。
3. 運送料および梱包料等の費用は、お客様でご負担ください。※販売店名、ご購入年月日のないものは無効となります。
4. 保証期間が切れた後の修理、保証の適用されない故障につきましては、有償で修理いたします。
5. 本証は、再発行いたしません。

購入品名	<b>充電式ハンディ&amp;ポールバリカン</b> PL-5002			
購入年月日	年	月	日	必ず販売店様発行の領収書または販売証明書など、購入年月日、店名などを証明するものを貼ってください。 証明するものがない場合は無効となりますので、ご注意ください。
住所 (〒)	)		名前	(印)
TEL				
販売店名	故障状況			

**musashi**

株式会社ムサシ  
〒675-1232 兵庫県加古川市平荘町里 551-1  
Eメール: info@634634.jp  
www.634634.jp



0570-033-634

平日 AM10:00~PM5:00

IP電話からは 050-3503-6345