

3. ⚠️ 警告 故障、事故を防ぐ為

❶ 屋外に取付ける場合は

●本機は防雨構造です。通常の雨・風には耐えますが、防水タイプではありませんので大量の水がかかるような場所には取付けないでください。

※防雨構造はIP-44電気機械器具の保護等級について認可を受けた規格です。

❷ 屋内・屋外に関係なくライトは斜め向き、下向き、逆さまには絶対に取付けしないでください。

❸ 天井に取付ける際に、ライト本体を斜めや下向きにしないでください。誤動作・故障の原因になります。

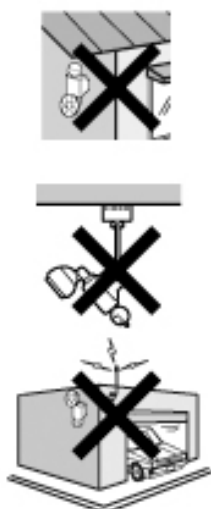
❹ 電動シャッター等の電波器具の近くには取付けしないでください。(「5.取付け場所に注意」参照)

電波器具や本機に動作の支障をきたすことがあります。

❺ 本機を改造しないでください。

※本機は探知エリア内に侵入する物(人・車等)に対して、注意、警告を促しますが、盗難や犯罪が発生しても一切、責任は負いません。

※製品改良のため、仕様および外観は、お断りなしに変更することがありますのでご了承ください。



4. センサーの探知範囲

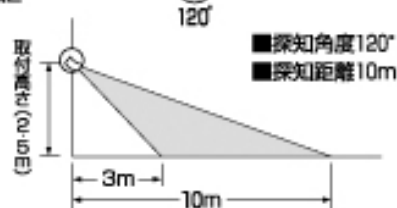
〈焦点型赤外線センサー探知距離〉(距離ツマミが①側の時)

●センサーに向かって左右に横切った場合
(敏感に探知します)(本体取付け高さ2.5mの場合)

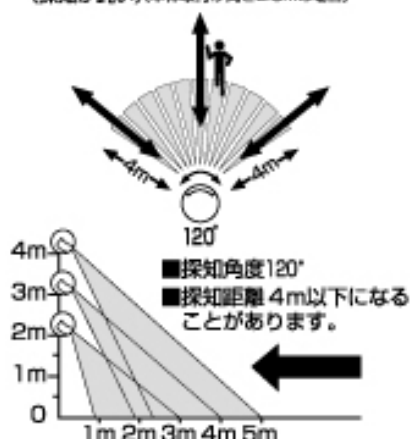
図1



図2



●センサーに向かって直進した場合
(探知が鈍い)(本体取付け高さ2.5mの場合)



●センサーに向かって左右に横切った場合は敏感に反応しますが、センサーに向かって直進した場合は、検知が鈍くなります。図1、図2の条件に合う場所に取付けてください。

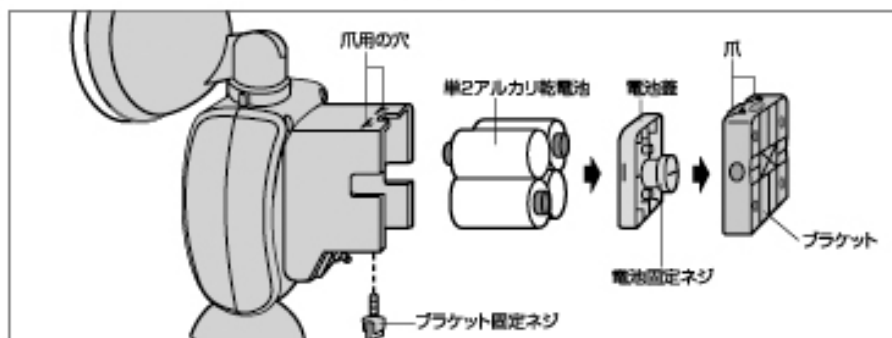
●夏場の周囲の温度が高く、人からできる体温との差が小さい場合は、探知が鈍くなり、ときには探知しない場合があります。

5. 取付け場所に注意

●センサーは、周囲の明るさと温度変化に探知するので、図の場所に取付けると誤動作や、動作しない時があります。

風などでゆれる植木やカーテン等の近く	エアコン等の送風を受ける所	大理石の床や壁等の光の反射を強く受ける所	ガラスや鏡ごしの所
強い振動を受ける所	車の通る道路に面した所	電波の強い所	取付け高さが5m以上の所

6. 電池の入れ方



- ① ブラケット固定ネジをゆるめブラケットを外します。
- ② 電池固定ネジをゆるめ電池蓋を外します。
- ③ 単2アルカリ乾電池を4本入れます。
※+-極を間違えないようにしてください。
- ④ 電池固定ネジを締め、電池蓋を取付けます。
- ⑤ ブラケットの爪を爪用の穴に差し込み、ブラケット固定ネジで締め付けます。

電池の交換時期

本体正面にある赤色LEDの点滅が1秒間隔または点灯しなくなったら電池を交換してください。
※通常時は約5秒間隔で点滅しています。

電池の交換時期

約1秒に1回
点滅または消灯

●赤色LEDが消灯、または点滅が早くなる(約1秒に1回の点滅)と電池の交換時期です。
※通常は約5秒に1回の点滅です。

●センサーが探知しても、ライトが点灯しなかったり、点滅をはじめたらセンサーの電池交換時期です。

7. 赤色フィルターの取付け方、取外し方

付属の赤色フィルターを取付けると警告ライトとしてご使用できます。

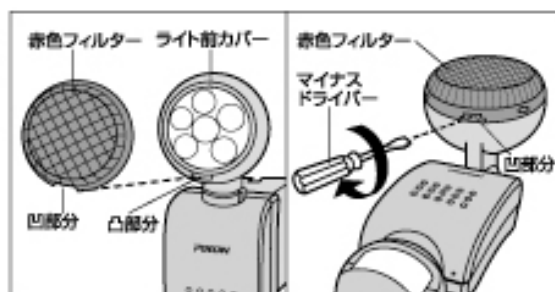
取付け方

付属の赤色フィルターの凹部分をライト前カバーの凸部分に合わせはめ込みます。

※外れないようにしっかりと奥まではめてください。

取外し方

赤色フィルターの凹部分にマイナスドライバーを差し込み、回して取外します。



8. ブラケットで壁に直接の取付け方

<p>①</p> <p>●ブラケット固定ネジを外し、ブラケットを離さ外します。</p> <p>ブラケット</p> <p>ブラケット固定ネジ</p>	<p>②</p> <p>●壁等にブラケットの穴に通し、印を付けます。(アルミ板、薄鉄板の場合) 印に電気ドリル等でφ3.3mmの穴を開けます。(木はφ3mm)</p> <p>●付属の取付けネジでブラケットを取付けます。</p>
<p>③</p> <p>(コンクリートの壁の場合)</p> <p>●振動電気ドリル等でφ6mmの穴を開け、付属のプラスチック製プラグを差し込み、金づち等で軽く叩き、壁と面を合わせます。</p> <p>●付属の取付けネジでブラケットを取付けます。</p>	<p>④</p> <p>●本体をブラケットの上の爪に差し込み取付け、ブラケット固定ネジを締付けます。</p>

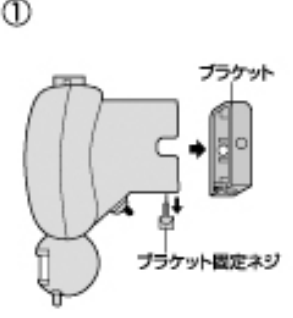
9. クランプでの取付け方

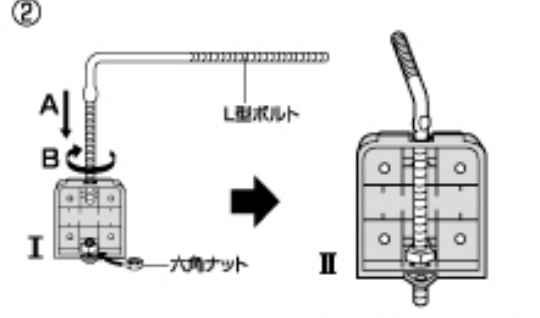
△注意 クランプでの取付けは、万一落下しても事故の起こらない場所に取付けてください。

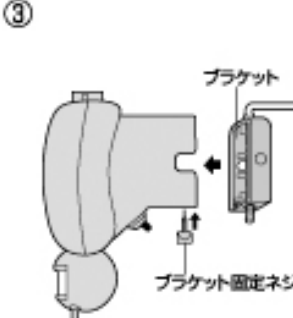
9-1 上向きの柱、壁、パイプの場合

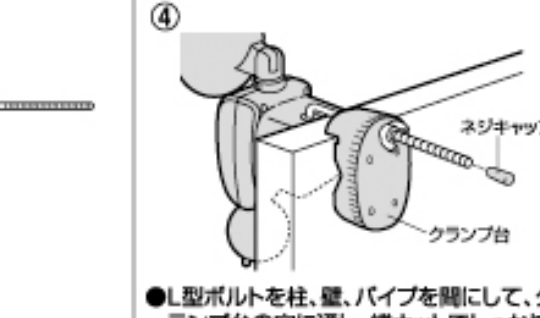
<p>①</p> <p>●ブラケット固定ネジをゆるめブラケットを外します。</p>	<p>②</p> <p>●六角ナットをブラケットの穴の位置にいれます。L型ボルトをAの方向から穴に差し込みます。ナットの穴に当たったら、Ⅱの図の位置になるまでL型ボルトをBの方向に回転させて入れてください。</p>
<p>③</p> <p>●六角ナットとL型ボルトがついた状態でブラケットをライト本体に取付け、ブラケット固定ネジをしっかり締めます。</p>	<p>④</p> <p>●L型ボルトを柱、壁、パイプを間にして、クランプ台の穴に通し、蝶ナットでしっかり締めます。付属のネジキャップを取付けてください。</p> <p>*パイプはクランプの中央に挟みます。 *柱と壁はクランプの奥まで挟み込みます。</p>
<p>⑤</p> <p>●付属のネジキャップを取付けてください。</p>	

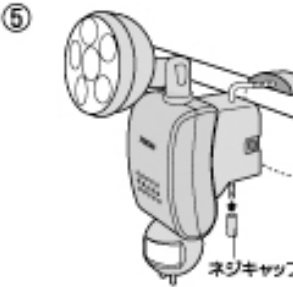
9-2 横向きの柱、壁、パイプの場合

①  ●ブラケット固定ネジをゆるめブラケットを外します。

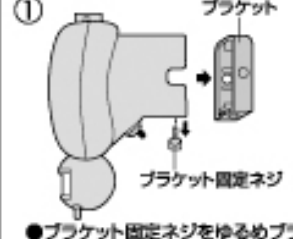
②  ●六角ナットをブラケットの図の位置にいます。L型ボルトをAの方向から穴に差込みます。ナットの穴に当たったら、IIの図の位置になるまでL型ボルトをBの方向に回転させて入れてください。


③  ●六角ナットとL型ボルトがついた状態でブラケットをライト本体に取付け、ブラケット固定ネジをしっかりと締めます。

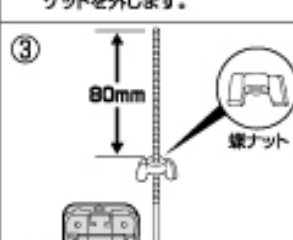
④  ●L型ボルトを柱、壁、パイプを壁にして、クランプ台の穴に通し、蝶ナットでしっかりと締めます。付属のネジキャップを取付けてください。
*パイプはクランプの中央に挟みます。
*柱と壁はクランプの奥まで挟み込みます。

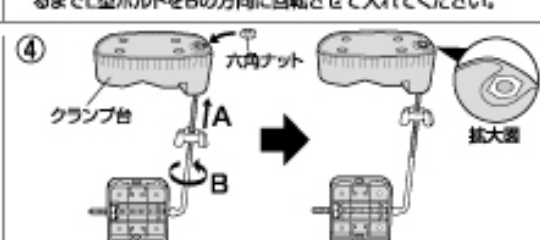
⑤  ●付属のネジキャップを取付けてください。

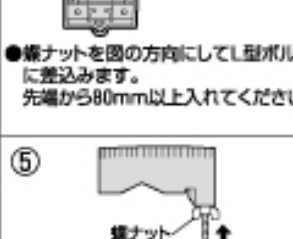
9-3 天井に直接取付ける場合

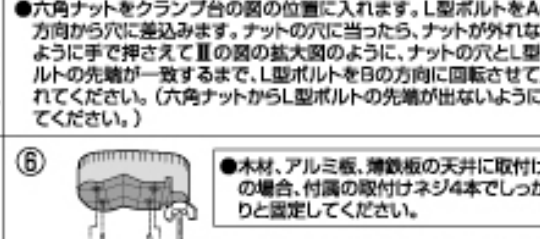
①  ●ブラケット固定ネジをゆるめブラケットを外します。


②  ●六角ナットをブラケットの図の位置にいます。L型ボルトをAの方向から穴に差込みます。ナットの穴に当たったら、IIの図の位置になるまでL型ボルトをBの方向に回転させて入れてください。

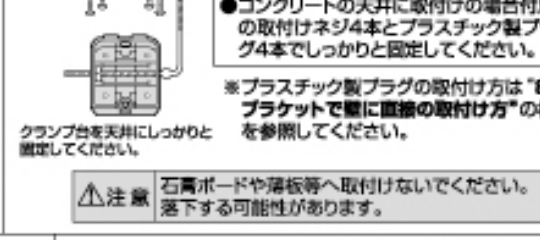
③  ●蝶ナットを図の方向にしてL型ボルトに差込みます。先端から80mm以上入れてください。

④  ●六角ナットをクランプ台の図の位置にいます。L型ボルトをAの方向から穴に差込みます。ナットの穴に当たったら、ナットを外れないように手で押さえてIIの図の拡大図のように、ナットの穴とL型ボルトの先端が一致するまで、L型ボルトをBの方向に回転させて入れてください。(六角ナットからL型ボルトの先端が出ないようにしてください。)

⑤  ●③でL型ボルトに差込んだ蝶ナットをAの方向にしっかりと締めます。④で差込んだナットとこの蝶ナットでしっかりと固定します。

⑥  ●木材、アルミ板、増設板の天井に取付けの場合、付属の取付けネジ4本でしっかりと固定してください。
●コンクリートの天井に取付けの場合付属の取付けネジ4本とプラスチック製プラグ4本でしっかりと固定してください。
※プラスチック製プラグの取付け方は「B. ブラケットで壁に直接の取付け方」の欄を参照してください。

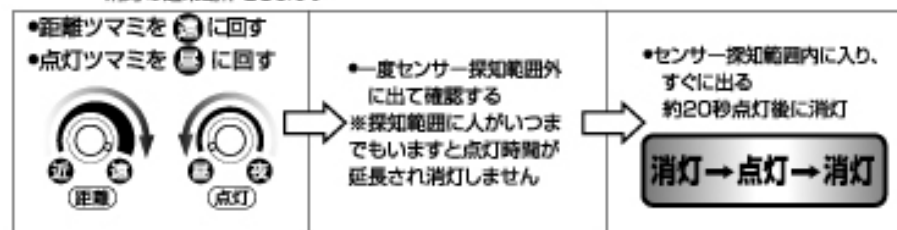
⑦  ●本体をブラケットに差込みブラケット固定ネジをしっかりと締めます。

⑧  ●ライト本体が天井と垂直の状態では蝶ナットをL型ボルトに差込み、Aの方向へしっかりと締めます。
⚠️ ライト本体を斜めや下向きにしないでください。誤動作・故障の原因になります。

⚠️ 注意 石膏ボードや薄板等へ取付けしないでください。落下する可能性があります。

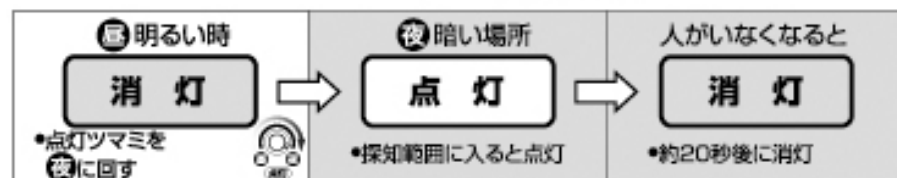
10. センサーのテスト動作

注意 本機にはON・OFFスイッチはありません。電池を入れるとすぐに作動状態になりますので点灯・消灯の通常動作をします。



注意 点灯、消灯しない時は **15.故障かなと思った時** 事項を参照してください。

11. センサーの通常動作



12. センサーをお好みのモードに調節します

① 点灯(明かりセンサー)の調節

●昼も夜も点灯・●暗い時だけ点灯

点灯させる周りの明るさ調節は図1のように点灯ツマミを **昼** から **夜** にすることで調節することができます。

※実際に点灯させたい周りの明るさの時に調節してください。

※夜でも他の照明の光が当たる時は、ツマミを **夜** にすると点灯しない場合があります。点灯するまで少しずつ **昼** 側に回して調節してください。



② 距離(人感センサー)の調節

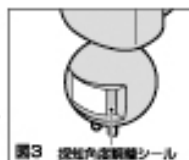
感度の調節は、図2のように調節ツマミを近へ回すと弱くなります。(人以外にも動きのある熱源に感知しますので、小さな犬、クーラーの熱、太陽光の変化等に誤動作を少なくしたい時に調節します。また、探知距離も短くなります。)



③ センサー探知角度の調節

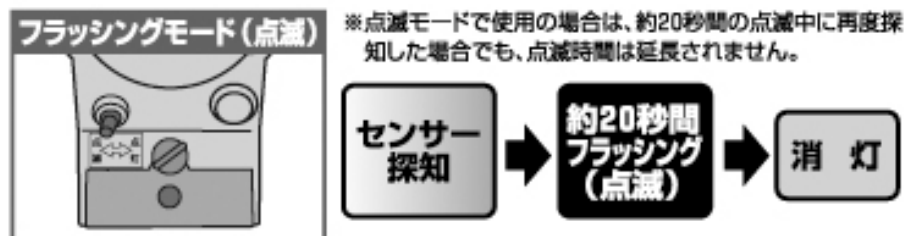
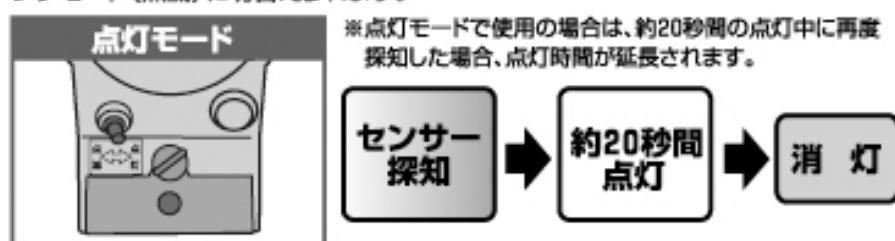
探知したい場所へセンサーを向けてください。

探知角度を狭くしたい時は探知角度調整シールを図3のようにセンサーレンズ側面に貼ります。



13. フラッシングモード(点滅)への切替え

出荷時は点灯モードになっていますが、ライト本体裏側の切替えスイッチでフラッシングモード(点滅)に切替えられます。



14. チャイム・アラーム(別売)

●(別売)チャイム・アラームを接続すると、本機のセンサーが探知して、自動的にチャイムまたはアラームが鳴ります。

●用途に応じてチャイムかアラームの2種類の報知音に切り替えられます。

・チャイム…爽やかなチャイムが来訪者の接近を知らせます。

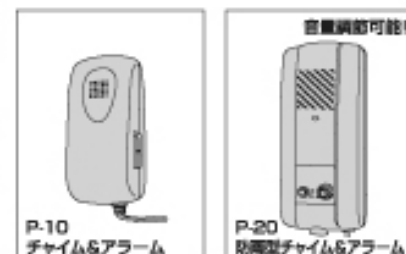
・アラーム…アラームが約30秒間鳴り、侵入者を防ぐのに役立ちます。

●チャイム・アラームは別回路を設けておりますので、ライトの点灯に関係なく鳴ります。

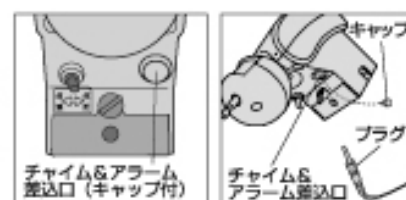
●取付け方

本体下部にチャイム・アラーム差込口があります。キャップを外しチャイム・アラームのプラグを差し込みます。

※10mのコード付きです。コードの延長は勧められません。誤動作の原因になります。



RITEXシリーズ R185チャイム&アラームも使用できます



15.故障かなと思った時

現象	考えられる原因	処置
点灯しない 探知範囲に人がいるのに 点灯しない	電池が入っていない	電池を入れる
	距離ツマミが②になっている	距離ツマミを③にして感度をよくする
	探知範囲の設定が適切でない 本機に向かって真っすぐ接近している	探知範囲を調節する (センサーを感知させたい方向に向ける)
	探知部(センサーレンズ)が汚れている 蒸気や雨などの水滴が付いている	探知部(センサーレンズ)をやわらかい 布で傷が付かないようにふき取る
	寒冷地などで顔がマフラーで覆われている、 手袋をしている	本センサーは人の動きによる温度変化 分を感知するため左記の場合感知しに くい場合がある
	雨の日に傘で顔や手が覆れている	
点灯しない 周囲が暗いのに探知範囲 に人がいても点灯しない	探知部に他の照明器具の光が入っ ている	点灯ツマミを④側に点灯するまで回す *12.①点灯(明かりセンサー)の調節*参照
消灯しない	探知範囲内に人がい続けているため、 時間が延長され消灯しない	探知範囲外に移動する
	回路が異常(エラー)している	乾電池を取出し2分後再び取付ける (リセットして回路を正常に戻す)
昼なのに点灯する 周囲が明るいのに	点灯ツマミが④側に調節されている	点灯ツマミを③側に合わせる *12.①点灯(明かりセンサー)の調節*参照
探知範囲に 人がいないのに 点灯する	探知範囲内に誤動作源がある (例)・他の照明器具・エアコンの吹出口 ・犬や猫などが動いている ・風などでよくゆれる物 (看板、旗、植物等) ・車の熱やヘッドライト ・強いノイズ(無線ノイズ等) *5.取付け場所に関する注意*参照	誤動作源を取り除く (左記に該当する物があれば取り除くか 本体を移動する)
	探知範囲に道路があり、自動車や人の動 きを感知している	探知範囲を規制する *12.②センサー探知距離、角度の調節*参照
	ライトがセンサー部をさえぎっている	ライトをセンサーから離す
探知範囲に 人がいるのに 消灯する	探知範囲内で人が静止している	本センサーは静止している人には性能 上感知できません
チャイム&アラーム 人がいないのに 反応する (チャイム&アラームは別売)	探知範囲内誤動作源がある ・昼は特に太陽の変化を受けやすい ・風などでよくゆれる物 (看板、旗、植物等) ・車の熱やヘッドライト ・強いノイズ(無線ノイズ等) ・犬や猫などが動いている	誤動作源を取り除く (探知範囲を調節する) (左記に該当する物があれば取り除くか 本体を移動する) (探知範囲を規制する) (センサーの向きを変える、センサーに 探知角度調整シールを貼る) *12.②センサー探知角度の調節*参照