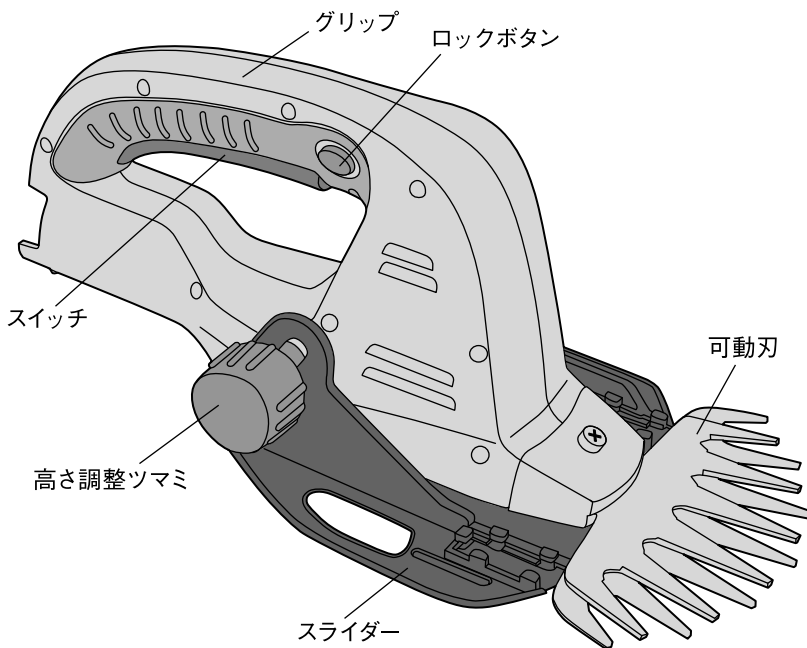


# 充電式 ガーデンバリカン

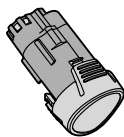
## 取扱説明書 (保証書付)

- ・この度は、musashi LiG-1160 充電式 ガーデンバリカン をお買い上げいただき誠にありがとうございます。
- ・本機を正しくご使用いただくために、必ず取扱説明書をよく読んでください。
- ・お読みになった後は、いつでも見られる所に保管してください。

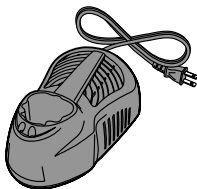
### 部位説明



### 付属



リチウムイオン電池パック  
(Li-ion10.8V バッテリ)



リチウムイオン電池専用充電器  
(Li-ion10.8V用充電器)



キワ刈りガイド








可動刃ケース

※商品改良の為に、仕様、外観は予告なしに変更する場合があります。

# 1. 安全上の注意事項

お使いになる人や他の人への危害、財産への損害を防止する為に、必ずお守りいただきたいことを説明しています。安全にお使いいただくために、以下の注意事項を必ずお守りください。

- 表示内容を無視して誤った使い方をしたときに生じる危険や損害の程度を次の表示で区分し、説明しています。
- お守りいただく内容の種類を、次の絵表示で区分し説明しています。下記は絵表示の一例です。
- お読みになった後は、いつでも見られるところに必ず保管してください。

 <b>警告</b> 「死亡や重傷を負うおそれがある内容」を示しています。	 <b>注意</b> 「けがや財産に損害を受ける危険性がある内容」を示しています。	
 このような絵文字表示は、気をつけていただきたい「注意喚起」内容です。	 このような絵文字表示は、してはいけない「禁止」内容です。	 このような絵文字表示は、必ず実行していただく「強制」内容です。

## 警告

### ① 作業場所の周囲状況も考慮してください。

- ・充電工具、充電器、電池パックは、雨中や湿った場所での使用はしないでください。
- ・作業場は十分に明るくしてください。
- ・可燃性の液体やガスのある場所での使用や充電はしないでください。  
※爆発や火災のおそれがあります。

### ② 保護めがねを使用してください。

- ・作業時は保護めがねを使用してください。  
また粉塵の多い場所では、防塵マスクを併用してください。

### ③ 下記の場合は、充電工具のスイッチを切り、電池パックを本機から抜き取ってください。

- ・使用しない、また修理する場合。
- ・刃物等の付属品を交換する場合。
- ・その他危険が予想される場合。

### ④ 不意な始動はしないでください。

- ・スイッチに指を掛けて運ばないでください。
- ・電池パックを差し込む前に、スイッチが切れているか確認してください。

### ⑤ 使用時間が極端に短くなった電池パックは使用しないでください。

## ⚠ 注意

- ① 作業場は、いつもきれいに保ってください。
  - ・ 散らかった場所や作業台は、事故の原因になります。
- ② 子供を近づけないでください。
  - ・ 作業員以外、充電工具や充電器に触れさせないでください。
  - ・ 作業員以外、作業場所に近づけないでください。
- ③ 使用しない場合はきちんと保管してください。
  - ・ 乾燥した場所で、子供の手の届かない安全な場所に保管してください。
  - ・ 温度が50℃以上になる場所に保管しないでください。
- ④ 無理して使用しないでください。
  - ・ 安全に効率よく作業するために、充電工具の能力にあった速さで作業してください。
  - ・ モーターがロックするような無理な使用はしないでください。
- ⑤ 作業に合った充電工具を使用してください。
  - ・ 大型の充電工具で行う作業には使用しないでください。
  - ・ この取扱説明書で指定している用途以外に使用しないでください。
- ⑥ きちんとした服装で作業してください。
  - ・ だぶだぶの衣服やネクタイやネックレスなどの装身具は、回転部に巻き込まれるおそれがありますので、着用しないでください。
  - ・ 屋外での作業の場合には、滑り止めのついた履き物を着用してください。
  - ・ 長い髪は、帽子などで覆ってください。

※回転部に巻き込まれるおそれがあります。
- ⑦ 充電工具は注意深く手入れをしてください。
  - ・ 安全に能率よく使用していただくために、刃物類は常に手入れをし、よく切れる状態を保ってください。
  - ・ 付属品の交換は取扱説明書に従ってください。
  - ・ 充電工具や充電器は定期的に点検して、損傷を受けている場合には、お買い上げ店、また弊社に修理をお申しつけください。
  - ・ 充電工具の握り部は常に乾燥して、きれいな状態を保ち、油やグリスなどが、つかないようにしてください。
- ⑧ 高所作業の時は下に人がいないのを確認してください。
  - ※材料や本機などの落下による事故のおそれがあります。
- ⑨ 無理な姿勢で作業をしないでください。
  - ・ 常に足元をしっかりとらせ、バランスを保つようにしてください。
  - ※転倒して、けがのおそれがあります。
- ⑩ 屋外で充電器を使用する時は、屋外使用に合った延長コードを使用してください。
- ⑪ 油断しないで十分注意して作業してください。
  - ・ 取り扱い方法、作業の仕方、周囲の状況など十分に注意して慎重に作業してください。

## ⚠ 注意

- ⑫ 損傷した部品がないか点検してください。
- ・使用前に保護カバーやその他の部品に損傷がないか十分点検し、正常に作動するかまた所定の機能を発揮するか確認してください。
  - ・可動部の位置調整、及び締め付け状態、部品の破損、取付状態、その他可動に影響を及ぼす全ての箇所に異常がないか確認してください。
  - ・充電器の電源プラグやコードが損傷した充電器や、落としたり、何らかの損傷を受けた充電器は使用しないでください。
  - ・スイッチで始動、及び停止操作のできない充電工具は使用しないでください。
- ⑬ 充電工具の修理はお買い上げされた販売店、当社に依頼してください。
- ・充電工具、充電器、電池パックを分解したり、修理、改造をしないでください。
  - ・充電工具や電池パック、充電器が異常に熱くなったり異常に気がついた時は点検、修理に出してください。
  - ・修理は必ずお買い上げされた販売店にご依頼ください。
- ※修理の知識や技術のない方が修理すると、十分な性能を発揮しないだけでなく事故やけがをするおそれがあります。
- ⑭ 本機や電池パックに油など異物がついた状態で使用しないでください。
- ※本機や電池パックが落下して事故になるおそれがあります。また、内部に油等の異物が入ると、発熱、発火、破損のおそれがあります。

## 2. リチウムイオン充電式 ガーデンバリカンの使用上の注意

## ⚠ 警告

- ① 使用中は本体を両手で確実に保持してください。
- ※確実に保持しないと、けがのおそれがあります。
- ② 本機を雨中や湿気の多いところで使用したり、放置しないでください。
- ※感電のおそれがあります。
- ③ 使用前に可動刃にひび割れ、歪み、異常磨耗など傷がないか確認してください。
- ※刃物やモーターが破損しけがのおそれがあります。
- ④ 使用する前に周囲に人がいないことを確認してください。
- ※事故のおそれがあります。
- ⑤ 使用中は、可動刃に手や顔などを近づけないでください。また切断の進行方向に手を置いたまま作業しないでください。
- ※けがのおそれがあります。
- ⑥ 枝や針金などがはさまって刃が動かなくなったり、からみついた時は、スイッチを切り、バッテリーを抜いてから取り除いてください。
- ※バッテリーを本機にさしたまま行うとけがのおそれがあります。
- ⑦ 使用中、本機の調子が悪かったり、異常音がした時は、直ちに使用を中止し、お買い上げの販売店、当社に点検、修理を依頼してください。
- ※そのまま使用するとけがのおそれがあります。
- ⑧ 誤って落としたり、ぶつけたときは、可動刃、工具類、本機、電池パックに破損、亀裂、変形がないことを点検してください。
- ※そのまま使用するとけがのおそれがあります。

## ⚠ 注意

- ① 使用しないときは、可動刃に可動刃ケースをして、お子様の手の届かないところに保管してください。  
※けがのおそれがあります。
- ② 運転させたまま、台や床などに放置しないでください。  
※けがのおそれがあります。
- ③ 取付けねじの点検  
使用前に点検してゆるんでいたら締めなおしてください。
- ④ 電池パックは確実に取り付けてください。  
※電池パックが抜け落ちて、けがのおそれがあります。
- ⑤ 精密部品を内蔵していますので、落下等の強い衝撃を与えないでください。  
※動作不良、誤動作等をおこすおそれがあります。

## 3. 充電器と電池パックの使用上の注意

## ⚠ 警告

電源コードやプラグを破損させない



**禁止** 電源コードを破損する、無理に曲げる、加工するなどしない。また、重いものを乗せる、挟み込むなどしない。  
火災、感電、故障のおそれがあります。

AC100V以外の電源電圧では使わない



**禁止** エンジン発電機、変圧器は使用しない。  
火災、感電、故障のおそれがあります。

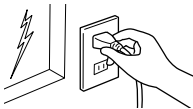
雨中で使用をしない



**禁止** ・水につけたり、水をかけない。  
・濡れた手で使用しない。  
・濡った場所で、濡れた場所で使用しない。

感電のおそれがあります。

雷が鳴りだしたら、使用を中止し、電源プラグをコンセントから抜く

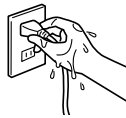


**禁止** 火災、感電、故障のおそれがあります。

濡れた手で電源プラグを抜き差ししない



**ぬれ手禁止**  
感電のおそれがあります。



子供だけで使わせない



**禁止**  
事故やけがのおそれがあります。

電池パックを火中に投入しない



**禁止** 破裂したり、有害物質のおそれがあります。

電池パックの端子を短絡させない



**禁止** 釘袋等に入れると、短絡して発煙、発火、破裂等のおそれがあります。  
発火、破裂等のおそれがあります。

充電器を分解したり、修理改造をしない



**分解禁止**  
発火、破裂等のおそれがあります。

異常が起ったら、使うのをやめ、電源プラグを抜く



電源プラグを抜く

煙が出る、異常に熱い、においや異常音などがするときは電源プラグをただちに抜いてください。

火災、感電、故障のおそれがあります。

電源プラグのほこり等を取る



プラグを抜き、乾いた布でふいてください。プラグは時々点検してください。

絶縁不良やショートで火災、感電のおそれがあります。

電源プラグは、根元までしっかりと差し込む



プラグは時々点検してください。

接触不良で火災、感電のおそれがあります。

子供に触れられない場所に保管する、水のかからない湿気のすくない場所に保管する



必ず守る

事故やけがのおそれがあります。

電池パックの液が目に入ったら直ちにきれいな水で洗い、医師に治療を受けてください



必ず守る

事故やけがのおそれがあります。

専用の充電器で専用の電池パックを使用する  
他の充電器や他の電池パックを使用しない



必ず守る

発火、破裂等のおそれがあります。

周囲の温度10℃未満また40℃以上は充電しない



必ず守る

電池パックや充電器を充電中に、布など覆わない。

発火、破裂等のおそれがあります。

電池パックを本体に差し込む前に本体のスイッチが切れているか確認する



必ず守る

事故やけがのおそれがあります。

使用時間が極端に短くなった電池パックは使用しない



必ず守る

電池パックはお買い求めの販売店で購入してください。

充電しない時はコンセントから電源プラグを抜く



必ず守る

充電完了したらそのまま放置せずにコンセントから電源プラグを抜く。

発火、破裂等のおそれがあります。

充電器を誤って落としたり衝撃を与えた時は割れ、変形がないかよく点検する



必ず守る

事故やけがのおそれがあります。

可燃性の液体やガスのある場所での充電をしないでください



必ず守る

爆発や火災のおそれがあります。

## 注意

ご使用前に充電器の電源コード、本体の部品が損傷していないか点検する



必ず守る

火災、感電、故障のおそれがあります。

取扱説明書をよくお読みいただき、正しくお使いください  
他の人に貸す場合は、いっしょに取扱説明書もお渡しください



必ず守る

誤った使い方をすると事故やけがのおそれがあります。

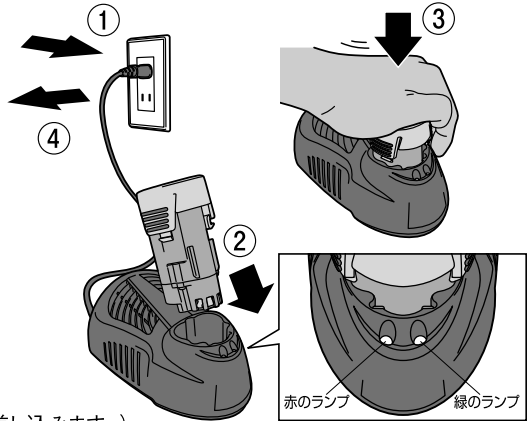
# 4. 充電のしかた

## ⚠ 警告

- ・リチウムイオン電池専用充電器 (LiC-50 Li-ion10.8V用充電器) で **リチウムイオン電池パック** (LiB-15 Li-ion10.8Vバッテリー) を充電してください。(LiB-10 Li-ion10.8Vバッテリーもご使用できます)
  - ・直流電源やエンジン発電機、変圧器で充電を使用しないでください。
  - ・屋外で充電する時は雨中では充電しないでください。
  - ・充電は周囲温度10～40℃の範囲で使用してください。
  - ・充電後は充電器の電源プラグを抜いてください。
- ※**DANKE**リチウムイオン充電器シリーズ LPT-100(充電器)、LPT-200(電池パック)も使用できます。

## 充電

- ①コンセントに充電器の電源プラグを差し込みます。  
※緑のランプが点灯します。
- ②③電池パックをガイドに合わせ底にあたるまでしっかり押し込みます。  
※充電ランプが点灯します。下記の充電ランプ表示を確認してください。
- ④充電後は電源プラグをコンセントから抜きます。(充電時間は約1時間です。)



### 充電ランプ表示 (コンセントに電源プラグを差し込みます。)

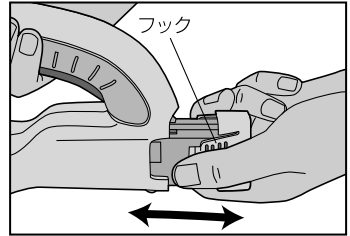
電池パックの状態	ランプの状態	充電の状態
電池パックを充電器に挿入している	緑の点滅	充電中 (充電時間は約1時間です。)
	緑の点灯	充電完了
	赤の点滅	充電不可 電池パックが充電器に正しく挿入されていない ※電池パックを挿入し直しても点滅が消えないときは異常です。直ちに電池パックを抜いてください。
	赤の点灯	電池パックが熱い又は、冷たいので適温になってから充電を開始します。(約10℃～約40℃適温) ※電池パックを抜き、適温になってから挿入してください。
電池パックを充電器に挿入していない	緑の点灯	通電中待機

充電が完了したら電源プラグを抜いてください

# 5. 使い方

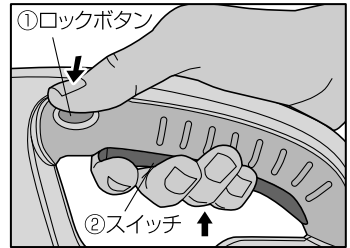
## 電池パックの取付け、取外し

- ① 電池パックを取付ける。  
電池パックをカチッと音がするまでしっかりと押し込み取付けます。
- ② 電池パックを取外す。  
電池パックの両側のフックを押しながら引き抜きます。



## スイッチのON(入れる)、OFF(切る)

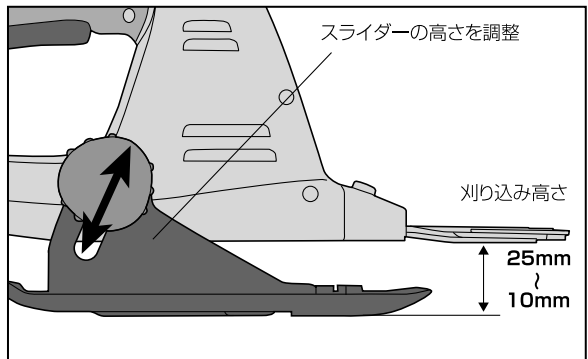
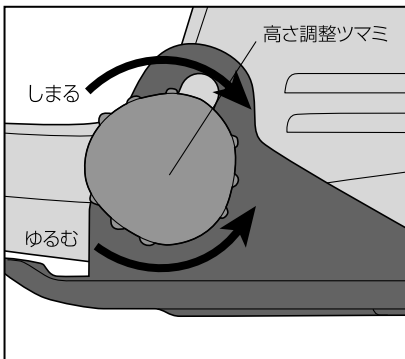
- ① ロックボタンを押しながら
- ② スイッチを引くとスイッチがON(入れる)になります。
- ③ スイッチを放すとOFF(切る)になります。



## スライダの刈り込み高さ調整

- ① 電池パックを取外します。
- ② 高さ調整ツマミを“ゆるむ”の方向に回します。
- ③ スライダーをお好みの刈り込みの高さに調整します。  
※スライダー高さは10～25mmまで10段階で調整できます。
- ④ 角度調整ツマミを“しめる”の方向に止まるまで回し、しっかり固定します。

**⚠注意** 可動刃に触れないように行ってください。けがをするおそれがあります。





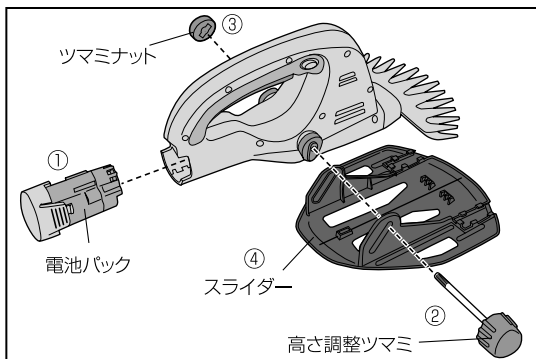
# 可動刃に異物などが挟まると直ちにスイッチをOFF

可動刃に異物や太い枝などを挟むとモーターが自動停止します。スイッチを一旦切り、再度スイッチを入れると作動します。可動刃に挟まって取れない場合は、リチウムイオン電池を外してから、可動刃に挟まった枝を棒等で取外してください。

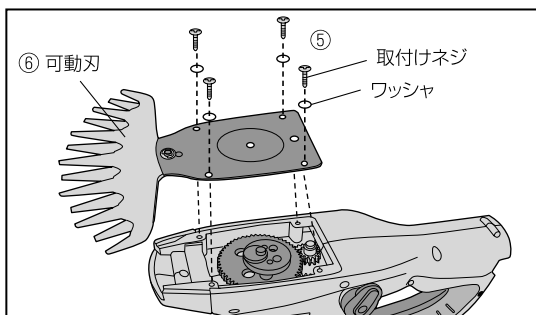
※素手ですると可動刃でけがをするおそれがあります。

## 6. 可動刃の交換

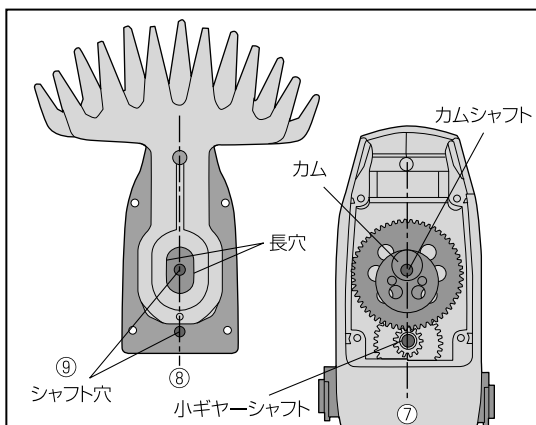
- ① 電池パックを取外します。
- ② 高さ調整ツマミを緩め、抜き取ります。
- ③ ツマミナットを取外します。
- ④ スライダーを取外します。



- ⑤ 4本の取付けネジとワッシャをドライバーで緩め、外します。
- ⑥ 可動刃を外します。

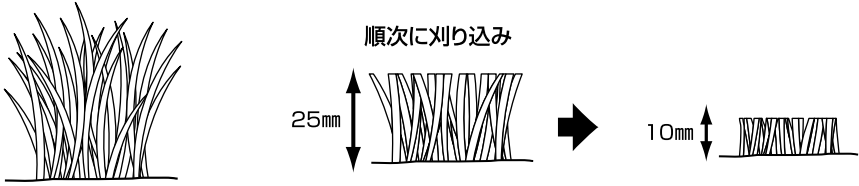


- ⑦ 本体のカムを手で回し、小ギヤーシャフトとカムがイラストのように真っ直ぐの位置になるようにします。
- ⑧ 可動刃はシャフト穴と長穴の中心を合わせます。
- ⑨ 可動刃の2個のシャフト穴に本体の2本のシャフトが確実にささるように可動刃を取付けます。
- ⑩ “⑤”の逆の手順で取付けネジを取付けます。
- ⑪ “④③②”の逆の手順でスライダーをつけます。

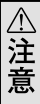


# 7. きれいな刈り込み方

## 長く伸びた芝生の刈り込み時の注意



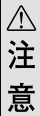
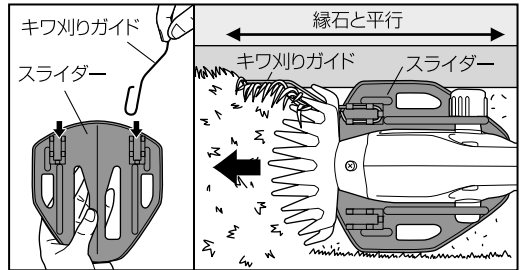
- 長く伸びた芝生は日をおいて順次刈り込みます。



長く伸びた芝生を一度で刈り込みますと、刈り込み刃の負担が大きくなり、刃の切れ味が悪くなり、故障の原因になります。また同時に芝生を枯らすおそれもあります。

## 芝生のキワの刈り込み方

- 付属のキワ刈りガイドは縁石に当たるのを防ぎ、またキワの芝生を起こし刈り込みをスムーズにします。縁石側の外向きに差込みます。



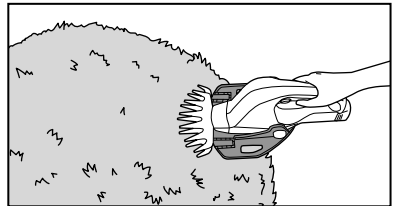
- 縁石に刃を当てると故障の原因になります。砂、石、土等をかみ込むと、刈り込み刃を痛め、切れ味が低下し、また故障の原因にもなります。

## 庭木の新芽の刈り込み方

- 庭木の新芽を刈り込む時は、あらかじめ、太い枝や硬い枝を剪定鋏などで切ってから刈り込みます。



- 細かい新芽以外の刈り込みをしないでください。モーターがロックしたり、回転が遅くなるような使い方はしないでください。モーターの故障の原因になります。



## 8. 電池パックを長持ちさせるには

- ・ 工具の力が弱ってきたと感じたら早めに充電してください。
- ・ 満充電した電池パックを再度充電しないでください。
- ・ 充電は周囲温度が10～40°Cの範囲で行ってください。
- ・ 使用直後の電池パックは熱いので冷えてから充電してください。
- ・ 冷えた電池パックは温まってから充電してください。
- ・ 満充電しても初期の半分程度しか作業ができなくなった電池パックは寿命です。新しい電池パックに交換してください。

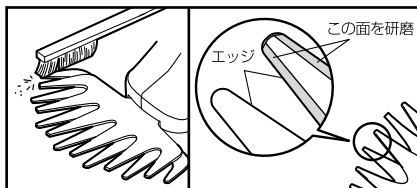
## 9. お手入れ

- 警告**
- 必ずリチウムイオン電池パックを外してください。
  - 保管は乾燥した場所で、子供が勝手に触れない場所に保管してください。

### 可動刃のお手入れ

- ①作業後はワイヤーブラシ等で可動刃の両面の汚れを落とし、布で拭き取ります。潤滑油を十分に差します。
- ②切れ味が低下したり、刃が傷ついた時は、刈り込み刃を本体から外し、刃のエッジをダイヤモンドヤスリで研磨します。

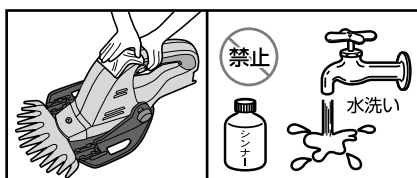
- 注意**
- 上刃と下刃のすり合わせ面は研磨しないでください。



### 本体のお手入れ

- ①通常は乾いたやわらかい布で軽くふきます。
- ②汚れがひどいときは薄めの台所用中性洗剤を含ませた布でふきます。

- 注意**
- 水洗いやシンナーなどは使用しないでください。

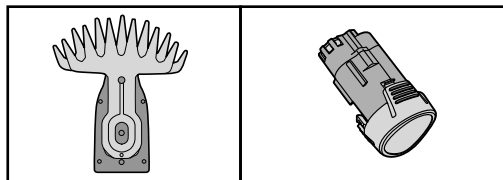


## 10. 替可動刃、替リチウムイオン電池パックのお買い求めについて

※替可動刃、替リチウムイオン電池パックは直接弊社にご注文ください。

・LiB-15 Li-ion10.8V バッテリー  
¥6,900 (消費税・送料込み)

・LiG-1160用替刃  
G-162B ¥4,000 (消費税・送料込み)



替可動刃  
(LiG-1160用替刃)

替リチウムイオン電池パック  
(Li-ion10.8V バッテリー)

但し、代金前払いをお願いします。  
郵便切手でもけっこうです。

# 11. 仕様

## 本体

本体	LiG-1160
モーター	直流マグネットモーター 10.8V
電圧	直流10.8V
ストローク数	約1250min <sup>-1</sup> (回/分)
刈り込み幅	約160mm
最大切断径	約3mm(樹木の種類や季節で変わります)
使用時間	約20分(樹木の種類や季節で変わります)
充電時間	約1時間(周囲の温度で変わります)
刃	ハードクロームメッキ、高炭素鋼
本体材質	ABS樹脂、エラストマー樹脂
本体寸法	長さ350mm×幅170mm×高さ140mm
重量	約1.35kg(電池パック含む)

## 付属品

### ●リチウムイオン電池パック

電池	LiB-15(Li-ion10.8Vバッテリー)
電圧	直流10.8V
容量	1500mAh
重量	約165g

### ●リチウムイオン専用充電器

充電器	LiC-50(Li-ion10.8V用充電器)
入力電圧	AC100-120V
入力周波数	50-60Hz
入力容量	550mA
出力電圧	DC12V
出力電流	DC1500mA
重量	約415g(電池パック含まない)