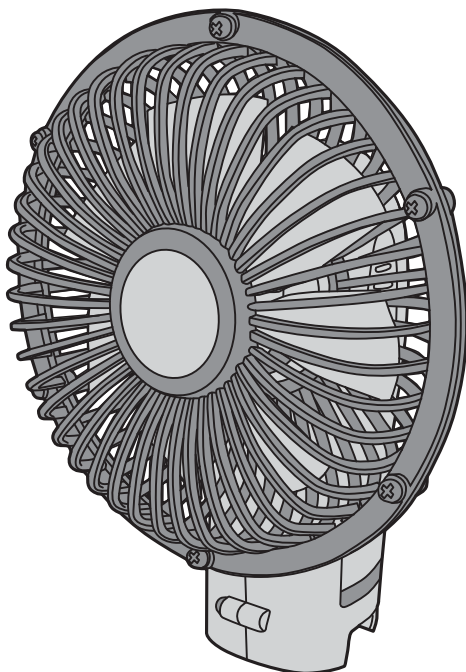


# リチウムイオン充電式 ポータブルファン

## 取扱説明書（保証書付）

- ・この度は、DANKE LPT-192 リチウムイオン充電式 ポータブルファンをお買い上げいただき誠にありがとうございます。
- ・本機のみではご使用できません。
- ・別売品の DANKE LPT-100 リチウムイオン電池専用 充電器と DANKE LPT-200 リチウムイオン電池パックが必要です。
- ・本機を正しくご使用いただくために、必ず取扱説明書をよく読んでください。
- ・お読みになった後は、いつでも見られる所に保管してください。

### 本 体



※（別売）電池パックと充電器が必要です。

※商品改良の為に、仕様、外観は予告なしに変更する場合があります。

# 1. 安全上の注意事項

お使いになる人や他の人への危害、財産への損害を防止する為に、必ずお守りいただきたいことを説明しています。安全にお使いいただくために、以下の注意事項を必ずお守りください。

- 表示内容を無視して誤った使い方をしたときに生じる危険や損害の程度を次の表示で区分し、説明しています。
- お守りいただく内容の種類を、次の絵表示で区分し説明しています。下記は絵表示の一例です。
- お読みになった後は、いつでも見られるところに必ず保管してください。



## 警告

「死亡や重傷を負うおそれがある内容」を示しています。



## 注意

「けがや財産に損害を受ける危険性がある内容」を示しています。



このような絵文字表示は、気をつけていただきたい「注意喚起」内容です。



このような絵文字表示は、してはいけない「禁止」内容です。



このような絵文字表示は、必ず実行していただく「強制」内容です。



## 警告

- ①作業場所の周囲状況も考慮してください。
  - ・充電工具、充電器、電池パックは、雨中や湿った場所での使用はしないでください。
  - ・可燃性の液体やガスのある場所での使用や充電しないでください。
  - ※爆発や火災のおそれがあります。
- ②下記の場合は、充電工具のスイッチを切り、電池パックを本機から抜き取ってください。
  - ・使用しない、また修理する場合。
  - ・その他危険が予想される場合。
- ③使用時間が極端に短くなった電池パックは使用しないでください。
- ④使用中は布や紙を被せないでください。
  - ※発熱して火災ややけどのおそれがあります。
- ⑤使用中は羽根やガードにさわらないでください。
  - ※けがの原因になります。



## 注意

- ①子供を近づけないでください。
  - ・充電器に触れさせないでください。
- ②使用しない場合はきちんと保管してください。
  - ・乾燥した場所で、子供の手の届かない安全な場所に保管してください。
  - ・温度が50℃以上になる場所に保管しないでください。
- ③作業に合った充電工具を使用してください。
  - ・大型の充電工具で行う作業には使用しないでください。
  - ・この取扱説明書で指定している用途以外に使用しないでください。

## ⚠ 注意

### ④ 充電工具は注意深く手入れをしてください。

- ・安全に能率よく使用して頂くために、常に手入れをしてください。
- ・充電工具や充電器は定期的に点検して、損傷を受けている場合には、お買い上げ店、また弊社に修理をお申しつけください。
- ・充電工具の握り部は常に乾燥して、きれいな状態を保ち、油やグリスなどが、つかないようにしてください。

### ⑤ 高所作業の時は下に人がいないのを確認してください。

- ※材料や本機のなどの落下による事故のおそれがあります。

### ⑥ 無理な姿勢で作業をしないでください。

- ・常に足元をしっかりさせ、バランスを保つようにしてください。
- ※転倒して、けがのおそれがあります。

### ⑦ 屋外で充電器を使用する時は、屋外使用に合った延長コードを使用してください。

### ⑧ 損傷した部品がないか点検してください。

- ・使用前に部品に損傷がないか十分点検し、正常に作動するかまた所定の機能を発揮するか確認してください。
- ・充電器の電源プラグやコードが損傷した充電器や、落としたり、何らかの損傷を受けた充電器は使用しないでください。

### ⑨ 充電工具の修理はお買い上げされた販売店、当社に依頼してください。

- ・充電工具、充電器、電池パックを分解したり、修理、改造をしないでください。

- ・充電工具や電池パック、充電器が異常に熱くなったり異常に気がついた時は点検、修理に出してください。

- ・修理は必ずお買い上げされた販売店にご依頼ください。

- ※修理の知識や技術のない方が修理すると、十分な性能を発揮しないだけではなく事故やけがをするおそれがあります。

### ⑩ 本機や電池パックに油など異物がついた状態で使用しないでください。

- ※本機や電池パックが落下して事故になるおそれがあります。また、内部に油等の異物が入ると、発熱、発火、破損のおそれがあります。

### ⑪ 電池パックは確実に取り付けてください。

- ※電池パックが抜け落ちて、けがのおそれがあります。

### ⑫ 精密部品を内蔵していますので、落下等の強い衝撃を与えないでください。

- ※動作不良、誤動作等をおこすおそれがあります。

## 2. (別売品) 充電器と電池パックの使用上の注意

### ⚠ 警告

電源コードやプラグを  
破損させない



禁止 電源コードを破損する、無理に曲げる、加工するなどしない。また、重いものを乗せる、挟み込むなどしない。

火災、感電、故障のおそれがあります。

AC100V以外の電源電圧  
では使わない



エンジン発電機、変圧器は使用しない。

禁止

火災、感電、故障のおそれがあります。

雨中で使用をしない

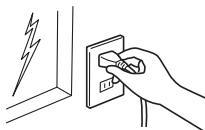


水濡れ  
禁止

- ・水につけたり、水をかけない。
- ・濡れた手で使用しない。
- ・湿った場所で、濡れた場所で使用しない。

感電のおそれがあります。

雷が鳴りだしたら、使用を  
中止し、電源プラグをコン  
セントから抜く



火災、感電、故障のおそれがあります。

濡れた手で電源プラグを  
抜き差ししない



ぬれ手  
禁止



感電のおそれがあります。

子供だけで使わせない



禁止

事故やけがのおそれがあります。

電池パックを火中に投入  
しない



禁止

破裂したり、有害物質の  
おそれがあります。

電池パックの端子を短絡  
させない



禁止

釘袋等に入れると、短絡して発煙、発火、破裂等のおそれがあります。

発火、破裂等のおそれがあります。

充電器を分解したり、修理  
改造をしない



分解禁止

発火、破裂等のおそれがあります。

異常が起こったら、使うの  
をやめ、電源プラグを抜く



電源プラグ  
を抜く

煙が出る、異常に熱い、においや音などがするときは電源プラグをただちに抜いてください。

火災、感電、故障のおそれがあります。

電源プラグのほこり等を  
取る



プラグを抜き、乾いた布でふいてください。プラグは時々点検してください。

絶縁不良やショートで火災、感電のおそれがあります。

電源プラグは、根元まで  
しっかりと差し込む



プラグは時々点検してください。

接触不良で火災、感電のおそれがあります。

## 警告

子供に触れられない場所に保管する、水のかからない湿気のすくない場所に保管する



必ず守る

事故やけがのおそれがあります。

電池パックの液が目に入ったら直ちにきれいな水で洗い、医師に治療を受けてください



必ず守る

事故やけがのおそれがあります。

専用の充電器で専用の電池パックを使用する  
他の充電器や他の電池パックを使用しない



必ず守る

発火、破裂等のおそれがあります。

周囲の温度10℃未満、また40℃以上は充電しない



必ず守る

電池パックや充電器を充電中に、布など覆わない。

発火、破裂等のおそれがあります。

電池パックを本体に差し込む前に本体のスイッチが切れているか確認する



必ず守る

事故やけがのおそれがあります。

使用時間が極端に短くなった電池パック(別売)は使用しない



必ず守る

電池パックは買い求めの販売店で購入してください。

充電しない時はコンセントから電源プラグを抜く



必ず守る

充電完了したらそのまま放置せずにコンセントから電源プラグを抜く。

発火、破裂等のおそれがあります。

充電器を誤って落としたり衝撃を与えた時は割れ、変形がないかよく点検する



必ず守る

事故やけがのおそれがあります。

可燃性の液体やガスのある場所での充電をしないでください



必ず守る

爆発や火災のおそれがあります。

## 注意

ご使用前に充電器の電源コード、本体の部品が損傷していないか点検する



必ず守る

火災、感電、故障のおそれがあります。

本取扱説明書をよくお読みいただき、正しくお使いください  
他の人に貸す場合は、いっしょに取扱説明書もお渡しください

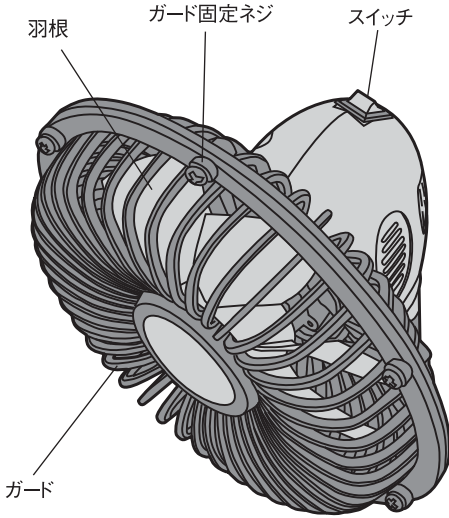


必ず守る

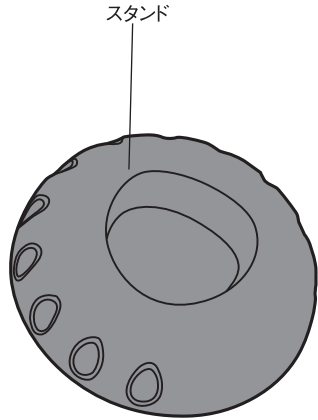
誤った使い方をしますと事故やけがのおそれがあります。

### 3. 部位説明

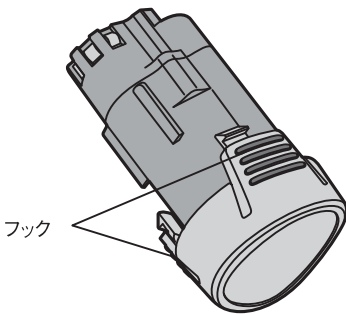
#### 本 体



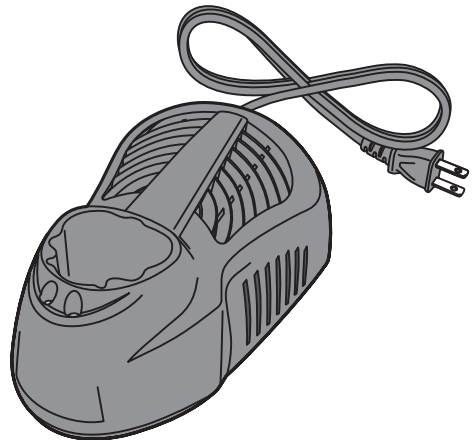
#### 付 属



#### 別 売 品



LPT-200 リチウムイオン電池パック(別売)



LPT-100 リチウムイオン電池専用充電器(別売)

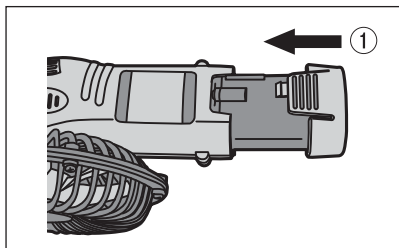
## 4. 基本操作

### ⚠ 注意

防水構造ではありません。雨中や湿った場所での使用はしないでください。

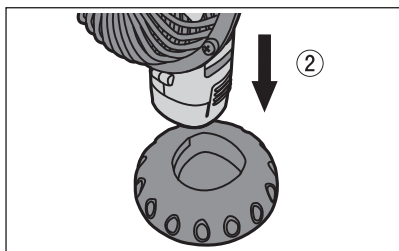
#### ① 電池パック(別売)の取り付け。

- ・電池パックをカッチと音がするまで奥まで押し込み取り付ける。



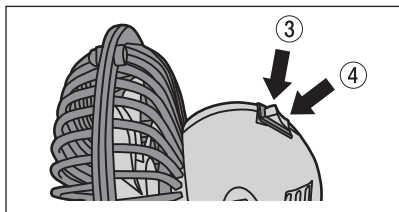
#### ② スタンドを使用する。

- ・立てて使用する時はスタンドに差し込む。



#### ③ スイッチを入れる。

- ・スイッチの“I”を押す。
- ※満充電で連続約5時間回転します。

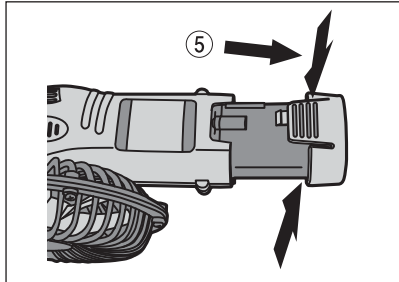


#### ④ スイッチを切る。

- ・スイッチの“O”を押す。

#### ⑤ 電池パックを抜き取る。

- ・スタンドを抜き取り、電池パックのフックを押しながら引き抜く。



・使用中は羽根やガードにさわらないでください。  
※けがの原因になります。

## 5. (別売品) 充電のしかた

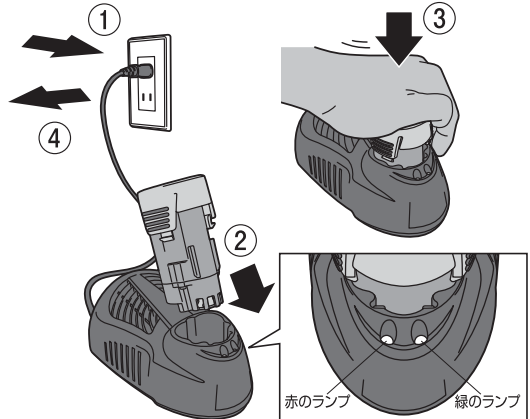


### 警告

- ・ DANKE LPT-100 リチウムイオン電池専用充電器 (別売) で DANKE LPT-200 リチウムイオン電池パック (別売) を充電してください。
- ・ 直流電源やエンジン発電機、変圧器で充電を使用しないでください。
- ・ 屋外で充電する時は雨中では充電しないでください。
- ・ 充電は周囲温度10～40℃の範囲で使用してください。
- ・ 充電後は充電器の電源プラグを抜いてください。

### 充電

- ① コンセントに充電器の電源プラグを差し込みます。  
※緑のランプが点灯します。
- ②③ 電池パックをガイドに合わせて底にあたるまでしっかり押し込みます。  
※充電ランプが点灯します。下記の充電ランプ表示を確認してください。
- ④ 充電後は電源プラグをコンセントから抜きます。(充電時間は約1時間です。)



### 充電ランプ表示 (コンセントに電源プラグを差し込みます。)

電池パックの状態	ランプの状態	充電の状態
電池パックを充電器に挿入している	緑の点滅	充電中 (充電時間は約1時間です。)
	緑の点灯	充電完了
	赤の点滅	充電不可 電池パックが充電器に正しく挿入されていない ※電池パックを挿入し直しても点滅が消えないときは異常です。直ちに電池パックを抜いてください。
	赤の点灯	電池パックが熱い又は、冷たいので適温になってから充電を開始します。(約10℃～約40℃適温) ※電池パックを抜き、適温になってから挿入してください。
電池パックを充電器に挿入していない	緑の点灯	通電中待機

充電が完了したら電源プラグを抜いてください



## 6. 電池パックを長持ちさせるには

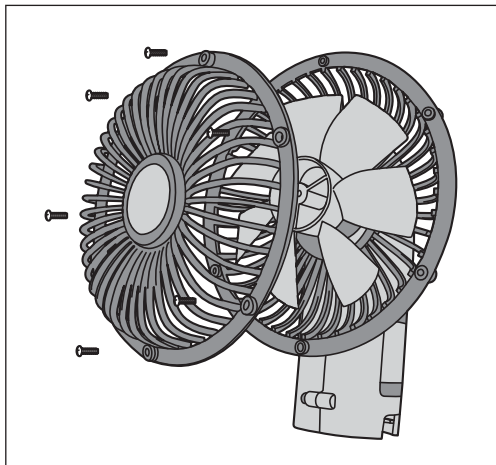
- ・ 工具の力が弱ってきたと感じたら早めに充電してください。
- ・ 満充電した電池パックを再度充電しないでください。
- ・ 充電は周囲温度が10～40℃の範囲で行ってください。
- ・ 使用直後の電池パックは熱いので冷えてから充電してください。
- ・ 冷えた電池パックは温まってから充電してください。
- ・ 満充電しても初期の半分程度しか作業ができなくなった電池パックは寿命です。

## 7. 保管、点検

### ⚠ 警告

点検・手入れの際は、スイッチを切りにして、電池パックを本体から抜いて、また充電器は電源プラグをコンセントから抜いてください。

- ・ やわらかい布でふいてください。ぬれた布やシンナー、アルコール、ベンジンなど揮発性のものは使用しないでください。
- ・ ガードと羽根のお手入れは6本のガード固定ネジをドライバーでゆるめ、ガードを外してふいてください。  
※羽根は外れません無理に外さないでください。  
故障の原因になります。



- ・ ねじのゆるみ、破損、動作異常がないか定期的に点検してください。
- ・ ガード、羽根、本体にヒビ、破れのあるものは使用しないでください。
- ・ 保管は、温度が50℃未満で、お子様の手の届かない乾燥したところに保管してください。
- ・ 長期間(6ヶ月以上)ご使用にならない場合は電池パックを長持ちさせるために、満充電で保管することをおすすめします。
- ・ 通常は使用後充電しないで保管してください。

## 8. 仕様

### 本体

本体	LPT-192
羽根	直径 約100mm
電圧	直流10.8V
消費電流	約260mA
回転数	約2800min <sup>-1</sup> (回/分)
使用時間	連続使用時間約5時間(満充電)
サイズ	幅 約140mm×奥 約95mm×高さ 約190mm(スタンド含まない)
重量	約220g(電池パック、スタンド含まない)

### 別売品

#### ●対応電池

DANKE LPT-200 リチウムイオン電池パック

電池	LPT-200(リチウムイオン電池)
電圧	直流10.8V
容量	1300mAh
重量	約165g

#### ●対応充電器

DANKE LPT-100 リチウムイオン専用充電器

充電器	LPT-100(リチウムイオン10.8V用)
入力電圧	AC100-120V
入力周波数	50-60Hz
入力容量	550mA
出力電圧	DC12V
出力電流	DC1500mA
重量	約415g(電池パック含まない)