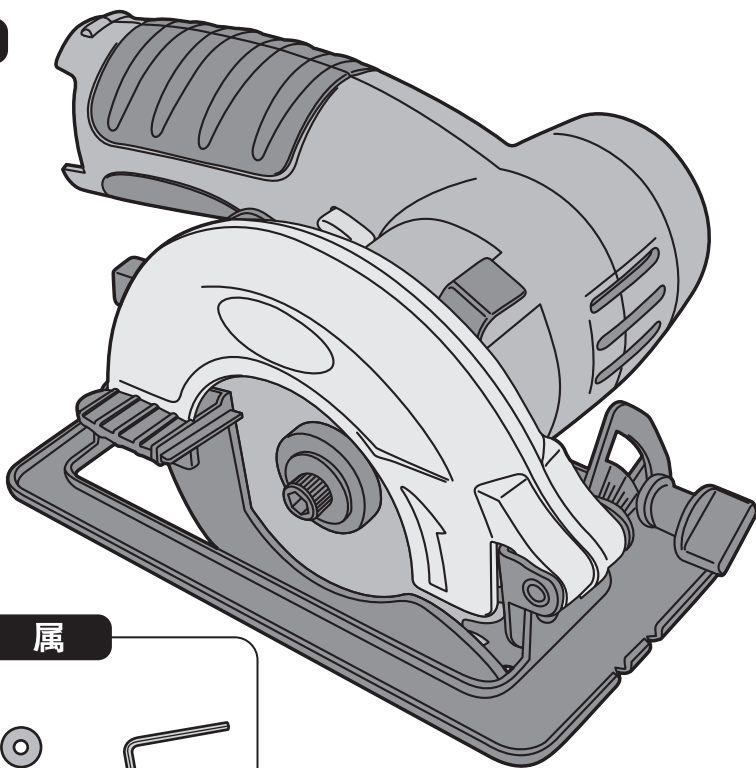


# リチウムイオン充電式 丸のこ

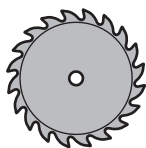
## 取扱説明書 (保証書付)

- ・この度は、DANKE LPT-187 リチウムイオン充電式 丸のこをお買い上げいただき誠にありがとうございます。
- ・本機のみではご使用できません。
- ・別売品の DANKE LPT-100 リチウムイオン電池専用 充電器と DANKE LPT-200 リチウムイオン電池パックが必要です。
- ・本機を正しくご使用いただくために、必ず取扱説明書をよく読んでください。
- ・お読みになった後は、いつでも見られる所に保管してください。

### 本 体



### 付 属



一般木工刃×1枚



20mmワッシャ×1枚



六角レンチ×1本






※ (別売) 電池パックと充電器が必要です。

※商品改良の為に、仕様、外観は予告なしに変更する場合があります。

# 1. 安全上の注意事項

お使いになる人や他の人への危害、財産への損害を防止する為に、必ずお守りいただきたいことを説明しています。安全にお使いいただくために、以下の注意事項を必ずお守りください。

- 表示内容を無視して誤った使い方をしたときに生じる危険や損害の程度を次の表示で区分し、説明しています。
- お守りいただく内容の種類を、次の絵表示で区分し説明しています。下記は絵表示の一例です。
- お読みになった後は、いつでも見られるところに必ず保管してください。

 <b>警告</b> 「死亡や重傷を負うおそれがある内容」を示しています。	 <b>注意</b> 「けがや財産に損害を受ける危険性がある内容」を示しています。	
 このような絵文字表示は、気をつけていただきたい「注意喚起」内容です。	 このような絵文字表示は、してはいけない「禁止」内容です。	 このような絵文字表示は、必ず実行していただく「強制」内容です。

## 警告

- ① 作業場所の周囲状況も考慮してください。
  - ・充電工具、充電器、電池パックは、雨中や湿った場所での使用はしないでください。
  - ・作業場は十分に明るくしてください。
  - ・可燃性の液体やガスのある場所での使用や充電しないでください。  
※爆発や火災のおそれがあります。
- ② 保護めがねを使用してください。
  - ・作業時は保護めがねを使用してください。また粉塵の多い場所では、防塵マスクを併用してください。
- ③ 防音保護具を着用してください。
  - ・騒音の大きい場所では、耳栓、耳覆いなどの防音保護を着用してください。
- ④ 材料を加工する充電工具では、加工する物をしっかり固定してください。
  - ・加工する物を固定するために、クランプやバイス等を使用してください。手で保持するより安全で、両手で充電工具を使用できます。
- ⑤ 下記の場合は、充電工具のスイッチを切り、電池パックを本機から抜き取ってください。
  - ・使用しない、また修理する場合。
  - ・刃物等の付属品を交換する場合。
  - ・その他危険が予想される場合
- ⑥ 不意な始動はしないでください。
  - ・スイッチに指を掛けて運ばないでください。
  - ・電池パックを差し込む前に、スイッチが切れているか確認してください。
- ⑦ 充電工具の指定のアタッチメントを使用してください。
  - ・この取扱説明書に記載されているアタッチメント以外のものは使用しないでください。
- ⑧ 使用時間が極端に短くなった電池パックは使用しないでください。

## ⚠ 注意

- ① **作業場は、いつもきれいに保ってください。**
  - ・散らかった場所や作業台は、事故の原因になります。
- ② **子供を近づけないでください。**
  - ・作業員以外、充電工具や充電器に触れさせないでください。
  - ・作業員以外、作業場所に近づけないでください。
- ③ **使用しない場合はきちんと保管してください。**
  - ・乾燥した場所で、子供の手の届かない安全な場所に保管してください。
  - ・温度が50℃以上になる場所に保管しないでください。
- ④ **無理して使用しないでください。**
  - ・安全に効率よく作業するために、充電工具の能力にあった速さで作業してください。
  - ・モーターがロックするような無理な使用はしないでください。
- ⑤ **作業に合った充電工具を使用してください。**
  - ・大型の充電工具で行う作業には使用しないでください。
  - ・この取扱説明書で指定している用途以外に使用しないでください。
- ⑥ **きちんとした服装で作業してください。**
  - ・だぶだぶの衣服やネクタイやネックレスなどの装身具は、回転部に巻き込まれるおそれがありますので、着用しないでください。
  - ・屋外での作業の場合には、滑り止めのついた履き物を着用してください。
  - ・長い髪は、帽子などで覆ってください。

※回転部に巻き込まれるおそれがあります。
- ⑦ **充電工具は注意深く手入れをしてください。**
  - ・安全に能率よく使用していただくために、刃物類は常に手入れをし、よく切れる状態を保ってください。
- ・付属品の交換は取扱説明書に従ってください。
- ・充電工具や充電器は定期的に点検して、損傷を受けている場合には、お買い上げ店、また弊社に修理をお申しつけください。
- ・充電工具の握り部は常に乾燥して、きれいな状態を保ち、油やグリスなどが、つかないようにしてください。
- ⑨ **高所作業の時は下に人がいないのを確認してください。**
  - ※材料や本機などの落下による事故のおそれがあります。
- ⑩ **無理な姿勢で作業をしないでください。**
  - ・常に足元をしっかりさせ、バランスを保つようにしてください。

※転倒して、けがのおそれがあります。
- ⑪ **屋外で充電器を使用する時は、屋外使用に合った延長コードを使用してください。**
- ⑫ **油断しないで十分注意して作業してください。**
  - ・取り扱い方法、作業の仕方、周囲の状況など十分に注意して慎重に作業してください。
- ⑬ **損傷した部品がないか点検してください。**
  - ・使用前に保護カバーやその他の部品に損傷がないか十分点検し、正常に作動するかまた所定の機能を発揮するか確認してください。
  - ・可動部の位置調整、及び締め付け状態、部品の破損、取付状態、その他可動に影響を及ぼす全ての箇所異常がないか確認してください。
  - ・充電器の電源プラグやコードが損傷した充電器や、落したり、何らかの損傷を受けた充電器は使用しないでください。
  - ・スイッチで始動、及び停止操作のできない充電工具は使用しないでください。

## ⚠ 注意

- ⑭ 充電工具の修理はお買い上げされた販売店、当社に依頼してください。
- ・ 充電工具、充電器、電池パックを分解したり、修理、改造をしないでください。
  - ・ 充電工具や電池パック、充電器が異常に熱くなったり、異常に気がついた時は点検、修理に出してください。
  - ・ 修理は必ずお買い上げされた販売店にご依頼ください。
- ※ 修理の知識や技術のない方が修理すると、十分な性能を発揮しないだけでなく事故やけがをするおそれがあります。
- ⑮ 本機や電池パックに油など異物がついた状態で使用しないでください。
- ※ 本機や電池パックが落下して事故になるおそれがあります。また、内部に油等の異物が入ると、発熱、発火、破損のおそれがあります。

## 2. リチウムイオン充電式丸のこ、の安全上の注意

### ⚠ 警告

- ① 切断する材料は安定性のよい台に置いてください。
- ② 切り落とし寸前や切断中に、材料の重みでのこ刃がはさみつけられないように、切断する部分に近い位置を支える支持台を設けてください。
- ③ 材料の切り落とし側が大きいときは、切り落とし側にも安定性のよい支持台を設けてください。また、切り落とした材料がのこ刃と接触し、飛散するのを防止するため、支持台の高さは、のこ刃の出しろの3倍以上にしてください。
- ④ 使用中は本体を確実に保持してください。
- ⑤ 使用中は、保護メガネを着用し、のこ刃や回転部に手や顔を近づけないでください。
- ⑥ 切断途中で、のこ刃を回転させたまま本体を戻そうとすると、強い反発力が生じ、けがのおそれがあります。その場合、スイッチを切り、回転が完全に止まってから本体を持ち上げるようにしてください。
- ⑦ 庭木の枝など、生木の切断や、コンクリート、プラスチックなどの切断対象部材以外の切断はしないでください。
- ⑧ 切断しようとする材料の前方に手を置いたまま作業をしないでください。
- ⑨ 切断する材料の下に障害物がないことを確認してください。

## ⚠ 注意

- ①のこ刃類は、取扱説明書に従って確実に取り付けてください。  
※外れたり、けがのおそれがあります。
- ②のこ刃にヒビ、ワレなどの異常がないことを確認してから使用してください。
- ③のこ刃を空転させて、本体の振動や刃の面振れなどの異常がないか確認ください。
- ④使用中は軍手などの巻き込まれるおそれのある手袋を着用しないでください。
- ⑤電池パックは確実に取り付けてください。  
※電池パックが抜け落ちて、けがのおそれがあります。
- ⑥精密部品を内蔵していますので、落下等の強い衝撃を与えないでください。

## 3. (別売品) 充電器と電池パックの使用上の注意

## ⚠ 警告

電源コードやプラグを破損させない



**禁止** 電源コードを破損する、無理に曲げる、加工するなどしない。また、重いものを乗せる、挟み込むなどしない。  
火災、感電、故障のおそれがあります。

AC100V以外の電源電圧では使わない



エンジン発電機、変圧器は使用しない。

火災、感電、故障のおそれがあります。

雨中で使用をしない



・水につけたり、水をかけない。  
・濡れた手で使用しない。  
・濡った場所で、濡れた場所で使用しない。

感電のおそれがあります。

雷が鳴りだしたら、使用を中止し、電源プラグをコンセントから抜く



**禁止** 火災、感電、故障のおそれがあります。

濡れた手で電源プラグを抜き差ししない



ぬれ手禁止 感電のおそれがあります。



子供だけで使わせない



**禁止** 事故やけがのおそれがあります。

電池パックを火中に投入しない



破裂したり、有害物質のおそれがあります。

電池パックの端子を短絡させない



釘袋等に入れると、短絡して発煙、発火、破裂等のおそれがあります。  
発火、破裂等のおそれがあります。

充電器を分解したり、修理改造をしない



分解禁止 発火、破裂等のおそれがあります。

異常が起ったら、使うのをやめ、電源プラグを抜く



煙が出る、異常に熱い、においや異常音などがするときには電源プラグをただちに抜いてください。

火災、感電、故障のおそれがあります。

電源プラグのほこり等を取る



プラグを抜き、乾いた布でふいてください。プラグは時々点検してください。

絶縁不良やショートで火災、感電のおそれがあります。

電源プラグは、根元までしっかりと差し込む



プラグは時々点検してください。

接触不良で火災、感電のおそれがあります。

子供に触れられない場所に保管する、水のかからない湿気のすくない場所に保管する



必ず守る 事故やけがのおそれがあります。

電池パックの液が目に入ったら直ちにきれいな水で洗い、医師に治療を受けてください



必ず守る 事故やけがのおそれがあります。

専用の充電器で専用の電池パックを使用する  
他の充電器や他の電池パックを使用しない



必ず守る 発火、破裂等のおそれがあります。

周囲の温度10℃未満、また40℃以上は充電しない



必ず守る 電池パックや充電器を充電中に、布など覆わない。

発火、破裂等のおそれがあります。

電池パックを本体に差し込む前に本体のスイッチが切れているか確認する



必ず守る 事故やけがのおそれがあります。

使用時間が極端に短くなった電池パック(別売)は使用しない



必ず守る

電池パックは買い求めの販売店で購入してください。

充電しない時はコンセントから電源プラグを抜く



必ず守る 充電完了したらそのまま放置せずにコンセントから電源プラグを抜く。

発火、破裂等のおそれがあります。

充電器を誤って落としたり衝撃を与えた時は割れ、変形がないかよく点検する



必ず守る 事故やけがのおそれがあります。

可燃性の液体やガスのある場所での充電をしないでください



必ず守る 爆発や火災のおそれがあります。

## 注意

ご使用前に充電器の電源コード、本体の部品が損傷していないか点検する



必ず守る

火災、感電、故障のおそれがあります。

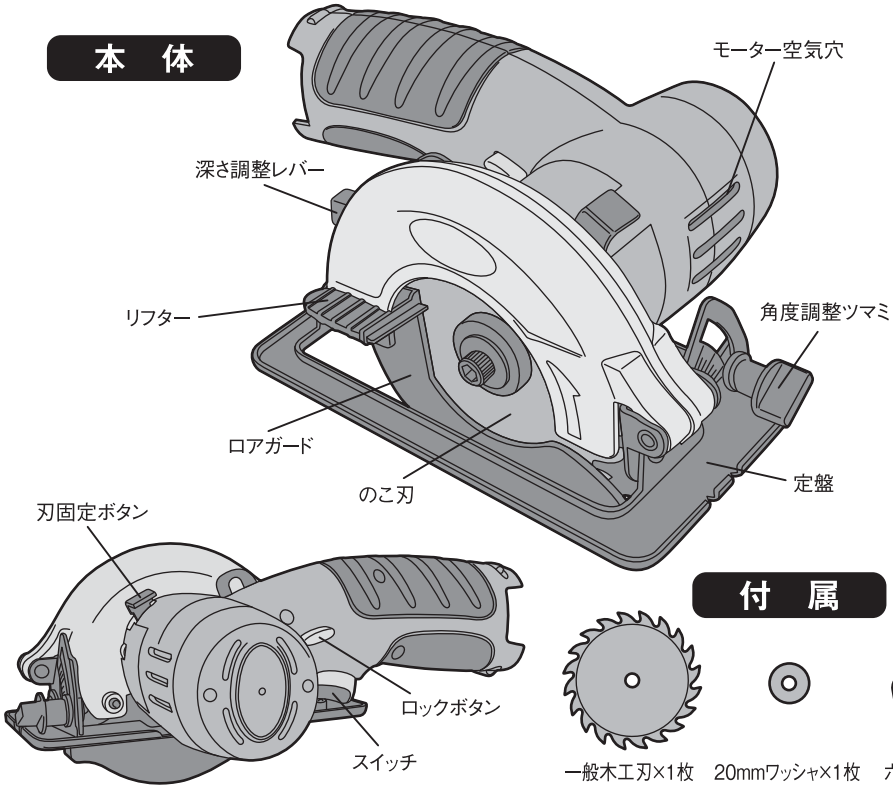
取扱説明書をよくお読みいただき、正しくお使いください  
他の人に貸す場合は、いっしょに取扱説明書もお渡しください



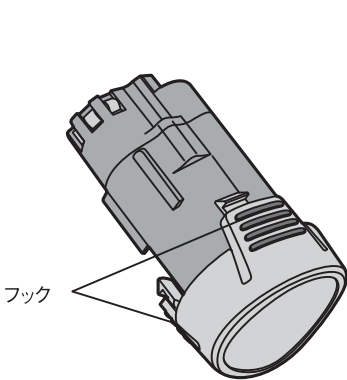
必ず守る 誤った使い方をしますと事故やけがのおそれがあります。

## 4. 部位説明

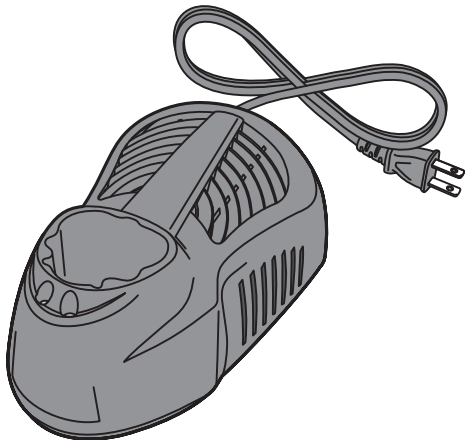
### 本体



### 別売品



LPT-200 リチウムイオン電池パック(別売)



LPT-100 リチウムイオン電池専用充電器(別売)



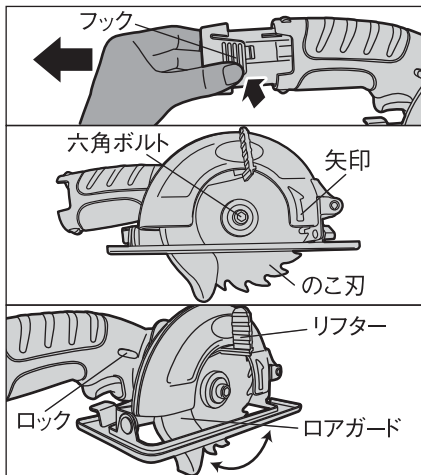
## 5. 使い方(作業前の点検)

### ⚠ 警告

- ・この刃は当社別売のLPT-187WB 丸のこ専用一般木工刃以外は使用しないでください。
- ・庭木の枝など、生木の切断や、金属、コンクリート、プラスチック、窯業材などの切断対象部材以外の切断はしないでください。

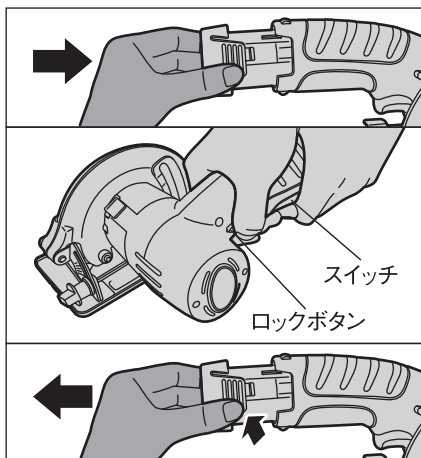
### 作業前の点検

- ①必ず電池パック(別売)を取り外してから点検をしてください。
  - ・電池パックのフックを押しながら引き抜きます。
- ②のこ刃と取り付け状態の確認
  - ・六角ボルトがしっかり固定できているか。  
※付属の六角レンチを使用します。
  - ・のこ刃の刃先の向きが矢印と同じ方向になっているか。  
のこ刃にヒビ、ワレ等の損傷がないか。  
※損傷があると新しいのこ刃に交換します。
- ③ロアガードとロックがスムーズに動くか(ロアガードはリフターで動かします。)  
※ロアガードを固定して絶対に使用しないでください。けがのおそれがあり大変危険です。



### 使い方の基本

- ①電池パック(別売)を取り外す。
  - ・電池パックをカッチと音がするまでしっかり奥まで押し込み取り付けます。
- ②ロックボタンを押す。
  - ・ロックボタンを押しながら…。
- ③スイッチを引く。
  - ・スイッチを引き、回転を始めたら、ロックボタンから指を離しても、のこ刃は回転します。
- ④スイッチを離すと停止する。
- ⑤作業が終わったら電池パックを取り外す。



※使用中には本体を確実に保持し真っすぐ切断してください。

※切断面に刃を強く押しつけたり、真っすぐに切断しないとモーターに強い負荷がかかり緊急停止します。モーターと電池パックは冷やしてから作業を再開してください。

※切断中ののこ刃が簡単に何度も停止するようになれば電池パックを充電してください。また強い負荷の連続作業では5分間程度で充電が必要になることがあります。

※ロアガードは使用中に触れないでください。

※保護メガネ、粉塵マスクを着用してください。



## 6. (別売品) 充電のしかた



**警告**

- ・ DANKE LPT-100 リチウムイオン電池専用充電器 (別売) で DANKE LPT-200 リチウムイオン電池パック (別売) を充電してください。
- ・ 直流電源やエンジン発電機、変圧器で充電を使用しないでください。
- ・ 屋外で充電する時は雨中では充電しないでください。
- ・ 充電は周囲温度10～40℃の範囲で使用してください。
- ・ 充電後は充電器の電源プラグを抜いてください。

### 充電

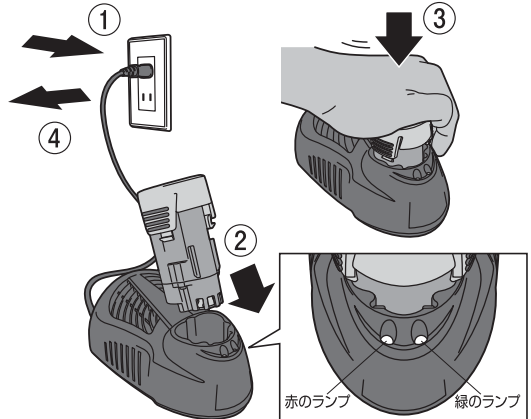
- ① コンセントに充電器の電源プラグを差し込みます。

※緑のランプが点灯します。

- ③ 電池パックをガイドに合わせ底にあたるまでしっかり押し込みます。

※充電ランプが点灯します。下記の充電ランプ表示を確認してください。

- ④ 充電後は電源プラグをコンセントから抜きます。(充電時間は約1時間です。)



### 充電ランプ表示 (コンセントに電源プラグを差し込みます。)

電池パックの状態		ランプの状態		充電の状態
電池パックを充電器に挿入している	➡	緑の点滅	➡	充電中 (充電時間は約1時間です。)
		緑の点灯	➡	充電完了
		赤の点滅	➡	充電不可 電池パックが充電器に正しく挿入されていない ※電池パックを挿入し直しても点滅が消えないときは異常です。直ちに電池パックを抜いてください。
		赤の点灯	➡	電池パックが熱い又は、冷たいので適温になってから充電を開始します。(約10℃～約40℃適温) ※電池パックを抜き、適温になってから挿入してください。
電池パックを充電器に挿入していない	➡	緑の点灯	➡	通電中待機

充電が完了したら電源プラグを抜いてください

## 7. 電池パックを長持ちさせるには

- ・ 工具の力が弱ってきたと感じたら早めに充電してください。
- ・ 満充電した電池パックを再度充電しないでください。
- ・ 充電は周囲温度が10～40℃の範囲で行ってください。
- ・ 使用直後の電池パックは熱いので冷えてから充電してください。
- ・ 冷えた電池パックは温まってから充電してください。
- ・ 満充電しても初期の半分程度しか作業ができなくなった電池パックは寿命です。

## 8. 切断する

### 切断対象部材

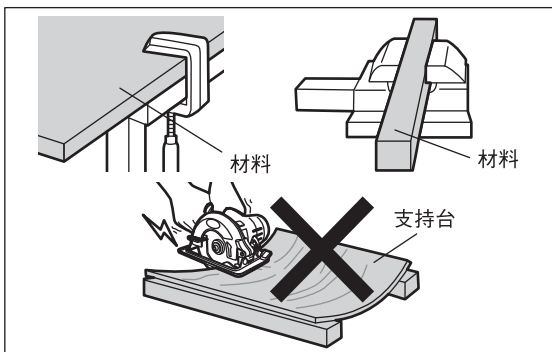
● 木材 (付属のLPT-187WB 丸のご専用一般木工刃使用)

1×4材・コンパネ・ベニア・フローア材・集成材・タル木など

※切断対象部材以外には使用しないでください。本体破損のおそれがあります。

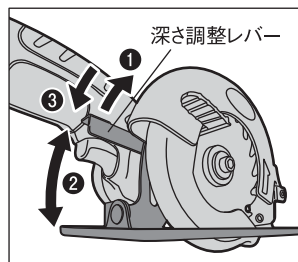
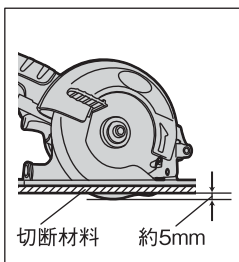
### ① 切断の材料を固定する。

- ・ クランプや万力などで、切断する材料がしっかり固定されているか確認する。
- ・ 切断する材料の下に障害物がないことを確認する。
- ・ 切断材料が大きい時は切断部に近いところに支持台を設ける。  
※材料の重みでのこ刃がはさまつられてロック  
また緊急停止するおそれがある。  
※モーターに強い負荷がかかると緊急停止し  
ます。スイッチを一旦切らないと作動しません。



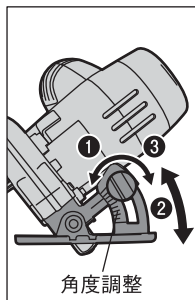
### ② 切り込み深さを調整する

- ・ 切断の材料が20mm以下の場合、材料の下面より約5mm刃が出るように定盤の深さを調整する。
  - ① 深さ調整レバーを上げる。
  - ② 定盤を下に引き出す。
  - ③ 深さ調整レバーを下げる。



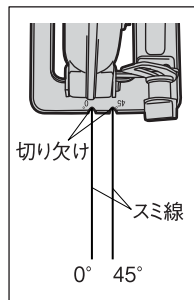
### ③ 切り込み角度0～45°を調整する。

- ・ 切断の材料に角度を付けて切断できます。
  - ① 角度調整ツマミをゆるめる。
  - ② 定盤を必要な角度まで曲げる。
  - ③ 角度調整ナットをしめる。



### ④ スミ線の合わせ方

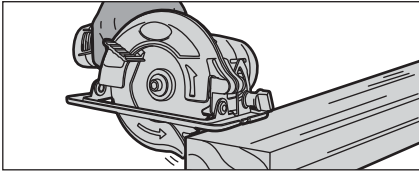
- ・ 定盤に切り込み角度0°または45°の切り欠けにスミ線を合わせます。  
※切断する目安です。正確ではありません。



## 9. 切断のコツ

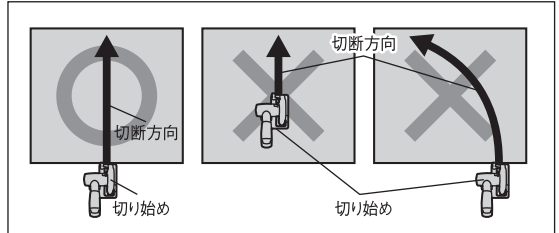
### ① スイッチを入れるとき

- ・この刃が切断する材料に触れない状態でスイッチを入れフル回転させて切断を始めます。  
※切断面に軽くこの刃を押しあてて切断します。強く押しあてるとモーターに負荷がかかり緊急停止します。



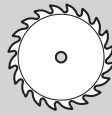
### ② 途中切り、曲線切りはしない。

- ※刃がロックしてけがや故障のおそれがあります。
- ※真っすぐ切断しないとモーターに強い負荷がかかり緊急停止します。モーターと電池パックを冷やしてから作業を再開してください。



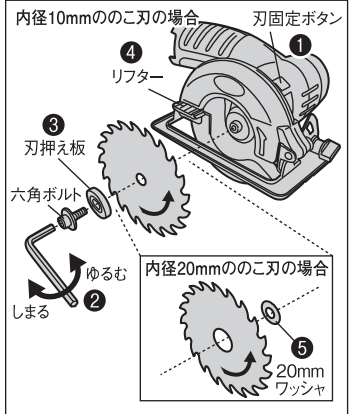
## 10. 替のこ刃・のこ刃の交換

- ・替のこ刃は当社純正のLPT-187WB丸のこ専用一般木工刃を販売店で購入ください。尚入手困難な場合は直接(株)プロトにご注文ください。
- ・市販品の丸のこ刃をご使用の場合は一般木工の外径100mm、内径10mmまたは内径20mmを購入下さい。



### のこ刃の交換 ※電池パックは必ず外してから行ってください。

- ① 刃固定ボタンを押しながら...
  - ② 六角レンチで六角ボルトを外す。
  - ③ 刃押さえ板を外す。
  - ④ リフターでロアガードを引き上げのこ刃を外す。  
・逆の手順でのこ刃をしっかりと固定してください。
- ※内径20mmのこ刃の交換の場合  
⑤ 付属の20mワッシャを使用します。



## 11. 保管、点検



### 警告

点検・手入れの際は、電池パックを本体から抜いて、また充電器は電源プラグをコンセントから抜いてください。

- ・やわらかい布でふいてください。ぬれた布やシンナー、アルコール、ベンジンなど揮発性のあるものは使用しないでください。
- ・のこ刃を取り外し切粉をブラシで取り除き、防錆油を塗ってください。研磨はしないでください。
- ・のこ刃が摩耗したのこ刃を使用すると、モーターに無理をかけ、能率が落ちますので新品と交換してください。

- ・ねじのゆるみ、破損、動作異常がないか定期的に点検してください。
- ・温度が50℃未満で、お子様の手の届かない乾燥したところに保管してください。
- ・長期間(6ヶ月以上)ご使用にならない場合は電池パックを長持ちさせるために、満充電で保管することをおすすめします。  
※通常は使用後充電しないで保管してください。

# 12. 仕 様

## 本 体

本 体	LPT-187
モ ー タ ー	直流マグネットモーター 10.8V
電 圧	直流10.8V
回 転 数	4800min <sup>-1</sup> (回/分)
最大切断深さ	3~25mm/定盤90° 3~12mm/定盤
刃 径	φ100mm(内径φ10mm)
定盤角度調整	角度調整0~45°
1回の充電でできる目安	約5m*(加工材コンパネt12mm)
サ イ ズ	長さ 約235mm×幅 約150mm×高さ 約120mm
重 量	約880g(電池パック含まない)

※連続では切断できません。何度かモーターと電池パックを休め冷やしての作業の距離です。

## 別売品

### ●対応電池

DANKE LPT-200 リチウムイオン電池パック

電 池	LPT-200(リチウムイオン電池)
電 圧	直流10.8V
容 量	1300mAh
重 量	約165g

### ●対応充電器

DANKE LPT-100 リチウムイオン専用充電器

充 電 器	LPT-100
入 力 電 圧	AC100-120V
入 力 周 波 数	50-60Hz
入 力 容 量	550mA
出 力 電 圧	DC12V
出 力 電 流	DC1500mA
重 量	約415g(電池パック含まない)