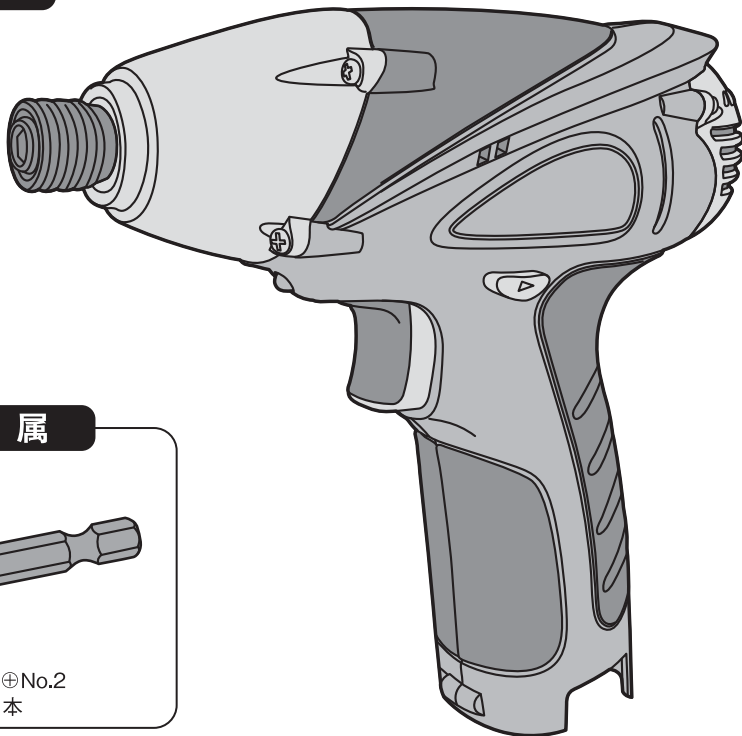


# リチウムイオン充電式 インパクトドライバー

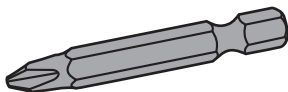
## 取扱説明書 (保証書付)

- ・この度は、DANKE LPT-183 リチウムイオン充電式 インパクトドライバーをお買い上げいただき誠にありがとうございます。
- ・本機のみではご使用できません。
- ・別売品の DANKE LPT-100 リチウムイオン電池専用 充電器と DANKE LPT-200 リチウムイオン電池パックが必要です。
- ・本機を正しくご使用いただくために、必ず取扱説明書をよく読んでください。
- ・お読みになった後は、いつでも見られる所に保管してください。

### 本 体



### 付 属



Lタイプ ⊕No.2  
×1本






※ (別売) 電池パックと充電器が必要です。

※ 商品改良の為に、仕様、外観は予告なしに変更する場合があります。

# 1. 安全上の注意事項

お使いになる人や他の人への危害、財産への損害を防止する為に、必ずお守りいただきたいことを説明しています。安全にお使いいただくために、以下の注意事項を必ずお守りください。

- 表示内容を無視して誤った使い方をしたときに生じる危険や損害の程度を次の表示で区分し、説明しています。
- お守りいただく内容の種類を、次の絵表示で区分し説明しています。下記は絵表示の一例です。
- お読みになった後は、いつでも見られるところに必ず保管してください。

 <b>警告</b> 「死亡や重傷を負うおそれがある内容」を示しています。	 <b>注意</b> 「けがや財産に損害を受ける危険性がある内容」を示しています。	
 このような絵文字表示は、気をつけていただきたい「注意喚起」内容です。	 このような絵文字表示は、してはいけない「禁止」内容です。	 このような絵文字表示は、必ず実行していただく「強制」内容です。

## 警告

- ① 作業場所の周囲状況も考慮してください。
  - ・充電工具、充電器、電池パックは、雨中や湿った場所での使用はしないでください。
  - ・作業場は十分に明るくしてください。
  - ・可燃性の液体やガスのある場所での使用や充電しないでください。  
※爆発や火災のおそれがあります。
- ② 保護めがねを使用してください。
  - ・作業時は保護めがねを使用してください。また粉塵の多い場所では、防塵マスクを併用してください。
- ③ 防音保護具を着用してください。
  - ・騒音の大きい場所では、耳栓、耳覆いなどの防音保護を着用してください。
- ④ 材料を加工する充電工具では、加工する物をしっかり固定してください。
  - ・加工する物を固定するために、クランプやバイス等を使用してください。手で保持するより安全で、両手で充電工具を使用できます。
- ⑤ 下記の場合は、充電工具のスイッチを切り、電池パックを本機から抜き取ってください。
  - ・使用しない、また修理する場合。
  - ・刃物、ビット等の付属品を交換する場合。
  - ・その他危険が予想される場合
- ⑥ 不意な始動はしないでください。
  - ・スイッチに指を掛けて運ばないでください。
  - ・電池パックを差し込む前に、スイッチが切れているか確認してください。
- ⑦ 充電工具の指定のアタッチメントを使用してください。
  - ・この取扱説明書に記載されているアタッチメント以外のものは使用しないでください。
- ⑧ 使用時間が極端に短くなった電池パックは使用しないでください。

## ⚠ 注意

- ① 作業場は、いつもきれいに保ってください。
  - ・ 散らかった場所や作業台は、事故の原因になります。
- ② 子供を近づけないでください。
  - ・ 作業員以外、充電工具や充電器に触れさせないでください。
  - ・ 作業員以外、作業場所に近づけないでください。
- ③ 使用しない場合はきちんと保管してください。
  - ・ 乾燥した場所で、子供の手の届かない安全な場所に保管してください。
  - ・ 温度が50℃以上になる場所に保管しないでください。
- ④ 無理して使用しないでください。
  - ・ 安全に効率よく作業するために、充電工具の能力にあった速さで作業してください。
  - ・ モーターがロックするような無理な使用はしないでください。
- ⑤ 作業に合った充電工具を使用してください。
  - ・ 大型の充電工具で行う作業には使用しないでください。
  - ・ この取扱説明書で指定している用途以外に使用しないでください。
- ⑥ きちんとした服装で作業してください。
  - ・ だぶだぶの衣服やネクタイやネックレスなどの装身具は、回転部に巻き込まれるおそれがありますので、着用しないでください。
  - ・ 屋外での作業の場合には、滑り止めのついた履き物を着用してください。
  - ・ 長い髪は、帽子などで覆ってください。

※ 回転部に巻き込まれるおそれがあります。
- ⑦ 充電工具は注意深く手入れをしてください。
  - ・ 安全に能率よく使用していただくために、刃物類は常に手入れをし、よく切れる状態を保ってください。
  - ・ 付属品の交換は取扱説明書に従ってください。
  - ・ 充電工具や充電器は定期的に点検して、損傷を受けている場合には、お買い上げ店、また弊社に修理をお申しつけください。
  - ・ 充電工具の握り部は常に乾燥して、きれいな状態を保ち、油やグリスなどが、つかないようにしてください。
- ⑧ 高所作業の時は下に人がいないのを確認してください。
  - ※ 材料や本機などの落下による事故のおそれがあります。
- ⑨ 無理な姿勢で作業をしないでください。
  - ・ 常に足元をしっかりとらせ、バランスを保つようにしてください。

※ 転倒して、けがのおそれがあります。
- ⑩ 屋外で充電器を使用する時は、屋外使用に合った延長コードを使用してください。
- ⑪ 油断しないで十分注意して作業してください。
  - ・ 取り扱い方法、作業の仕方、周囲の状況など十分に注意して慎重に作業してください。

## 注意

- ⑬ 損傷した部品がないか点検してください。
- ・使用前に保護カバーやその他の部品に損傷がないか十分点検し、正常に作動するかまた所定の機能を発揮するか確認してください。
  - ・可動部の位置調整、及び締め付け状態、部品の破損、取付状態、その他可動に影響を及ぼす全ての箇所に異常がないか確認してください。
  - ・充電器の電源プラグやコードが損傷した充電器や、落としたり、何らかの損傷を受けた充電器は使用しないでください。
  - ・スイッチで始動、及び停止操作のできない充電工具は使用しないでください。
- ⑭ 充電工具の修理はお買い上げされた販売店、当社に依頼してください。
- ・充電工具、充電器、電池パックを分解したり、修理、改造をしないでください。
  - ・充電工具や電池パック、充電器が異常に熱くなったりの異常に気がついた時は点検、修理に出してください。
  - ・修理は必ずお買い上げされた販売店にご依頼ください。
- ※修理の知識や技術のない方が修理すると、十分な性能を発揮しないだけではなく事故やけがをするおそれがあります。
- ⑮ 本機や電池パックに油など異物がついた状態で使用しないでください。
- ※本機や電池パックが落下して事故になるおそれがあります。また、内部に油等の異物が入ると、発熱、発火、破損のおそれがあります。

## 2. リチウムイオン充電式インパクトドライバーの安全上の注意事項

## 警告

- ① 作業する箇所に電線管、水道管やガス管などの埋設物がないことを、作業前に十分確かめてください。
- ※埋設物があると先端工具が触れ、感電や漏電、ガス漏れのおそれがあります、事故の原因になります。
- ② 使用中は、本機を確実に保持してください。
- ※確実に保持しないと、けがの原因になります。
- ③ 使用中は、ビット、先端工具、等の回転部に手や顔などを近づけないでください。
- ※けがのおそれがあります。
- ④ 使用中、本機の調子が悪かったり、異常音がした時は、直ちに使用を中止し、お買い上げの販売店、当社に点検、修理を依頼してください。
- ※そのまま使用しているとけがのおそれがあります。
- ⑤ 誤って落としたり、ぶつけたときは、ビットなどの先端工具類、本機、電池パックの破損、亀裂、変形がないことを点検してください。
- ※そのまま使用しているとけがのおそれがあります。

## ⚠ 注意

- ① ビット、工具類は、取扱説明書に従って確実に取り付けてください。  
※外れたり、けがのおそれがあります。
- ② 使用中は軍手など巻き込まれる恐れがある手袋は着用しないでください。  
※回転部に巻き込まれてけがのおそれがあります。
- ③ 電池パックは確実に取り付けてください。  
※電池パックが抜け落ちて、けがのおそれがあります。
- ④ 精密部品を内蔵していますので、落下等の強い衝撃を与えないでください。  
※動作不良、誤動作等をおこすおそれがあります。

## 3. (別売品) 充電器と電池パックの使用上の注意

## ⚠ 警告

電源コードやプラグを破損させない



**禁止** 電源コードを破損する、無理に曲げる、加工するなどしない。また、重いものを乗せる、挟み込むなどしない。  
火災、感電、故障のおそれがあります。

AC100V以外の電源電圧では使わない



エンジン発電機、変圧器は使用しない。

**禁止**

火災、感電、故障のおそれがあります。

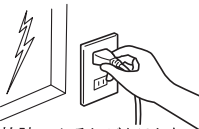
雨中で使用をしない



水濡れ  
**禁止** ・水につけたり、水をかけない。  
・濡れた手で使用しない。  
・湿った場所で、濡れた場所で使用しない。

感電のおそれがあります。

雷が鳴りだしたら、使用を中止し、電源プラグをコンセントから抜く



火災、感電、故障のおそれがあります。

濡れた手で電源プラグを抜き差ししない



ぬれ手  
**禁止**



感電のおそれがあります。

子供だけで使わせない



**禁止**

事故やけがのおそれがあります。

電池パックを火中に投入しない



**禁止**

破裂したり、有害物質のでおそれがあります。

電池パックの端子を短絡させない



**禁止**

釘袋等に入れると、短絡して発煙、発火、破裂等のおそれがあります。

発火、破裂等のおそれがあります。

充電器を分解したり、修理改造をしない



分解禁止

発火、破裂等のおそれがあります。

異常が起これば、使うのをやめ、電源プラグを抜く



煙が出る、異常に熱い、においや異常音などがするときには電源プラグをただちに抜いてください。

火災、感電、故障のおそれがあります。

電源プラグのほこり等を取る



プラグを抜き、乾いた布でふいてください。プラグは時々点検してください。

絶縁不良やショートで火災、感電のおそれがあります。

電源プラグは、根元までしっかりと差し込む



プラグは時々点検してください。

接触不良で火災、感電のおそれがあります。

子供に触れられない場所に保管する、水のかからない湿気のすくない場所に保管する



必ず守る 事故やけがのおそれがあります。

電池パックの液が目に入ったら直ちにきれいな水で洗い、医師に治療を受けてください



必ず守る 事故やけがのおそれがあります。

専用の充電器で専用の電池パックを使用する  
他の充電器や他の電池パックを使用しない



必ず守る 発火、破裂等のおそれがあります。

周囲の温度10℃未満、また40℃以上は充電しない



必ず守る 電池パックや充電器を充電中に、布など覆わない。

発火、破裂等のおそれがあります。

電池パックを本体に差し込む前に本体のスイッチが切れているか確認する



必ず守る 事故やけがのおそれがあります。

使用時間が極端に短くなった電池パック(別売)は使用しない



必ず守る

電池パックは買い求めの販売店で購入してください。

充電しない時はコンセントから電源プラグを抜く



必ず守る 充電完了したらそのまま放置せずにコンセントから電源プラグを抜く。

発火、破裂等のおそれがあります。

充電器を誤って落としたり衝撃を与えた時は割れ、変形がないかよく点検する



必ず守る 事故やけがのおそれがあります。

可燃性の液体やガスのある場所での充電をしないでください



必ず守る 爆発や火災のおそれがあります。

## 注意

ご使用前に充電器の電源コード、本体の部品が損傷していないか点検する



必ず守る

火災、感電、故障のおそれがあります。

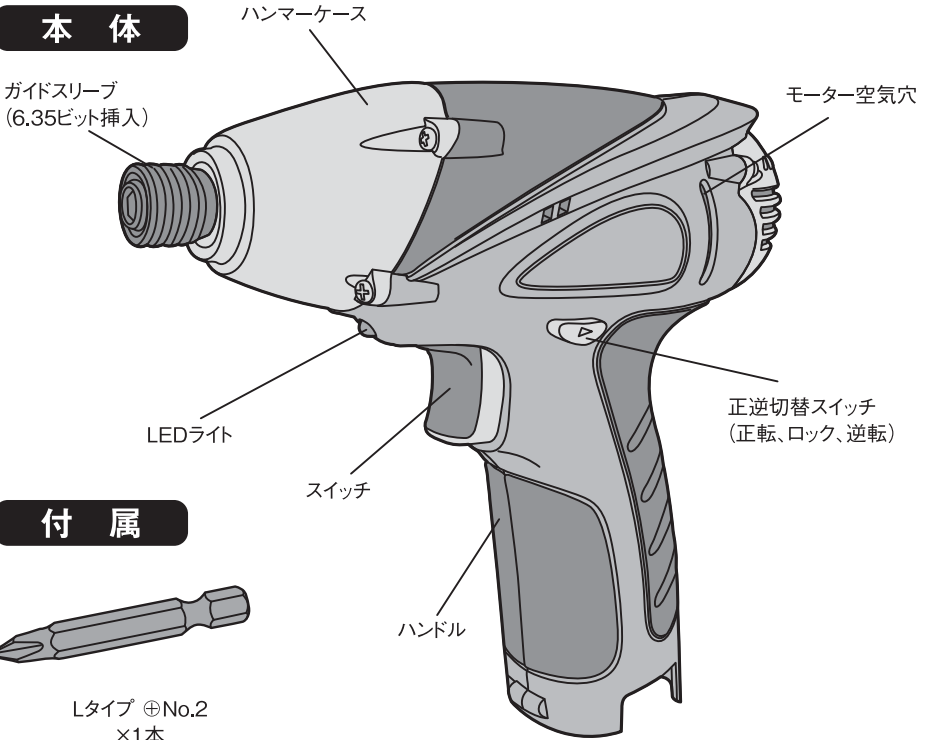
本取扱説明書およびDANKEリチウムイオン充電式シリーズの取扱説明書をよくお読みいただき、正しくお使いください  
他の人に貸す場合は、いっしょに取扱説明書もお渡しください



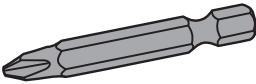
必ず守る 誤った使い方をしますと事故やけがのおそれがあります。

## 4. 部位説明

### 本体

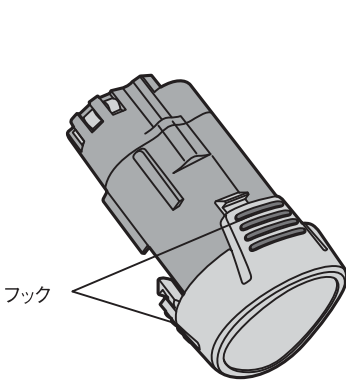


### 付属

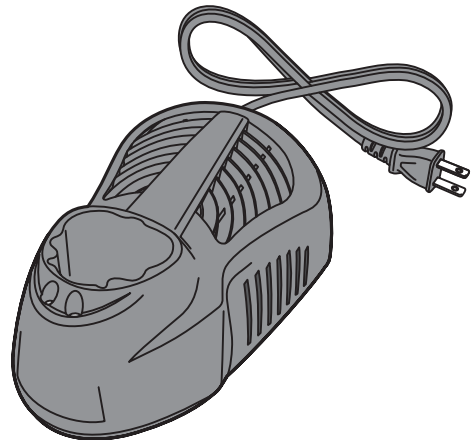


Lタイプ ⊕No.2  
×1本

## 別売品



LPT-200 リチウムイオン電池パック(別売)



LPT-100 リチウムイオン電池専用充電器(別売)

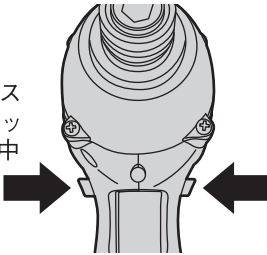
# 5. 基本操作

## ⚠ 警告

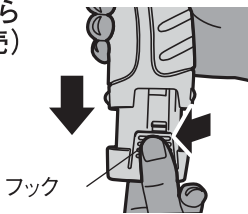
付属のビットや先端工具を取り付け、取り外しの際は、必ず正逆切替スイッチをロックの位置にして、電池パック(別売)を抜いてください。  
※本機が作動してけがのおそれがあります。

- ① 正逆切替スイッチを中央に止めスイッチをロックにする。

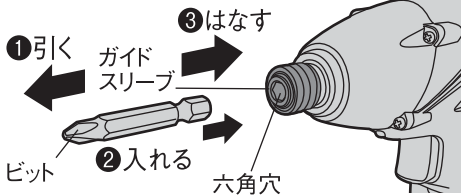
・ 正逆切替スイッチをロックの位置中央にする



- ② フックを押しながら電池パック(別売)を抜く

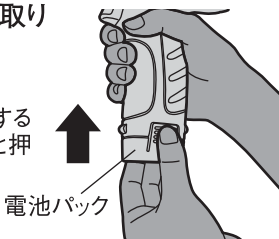


- ③ ビットを取り付け、取り外す。

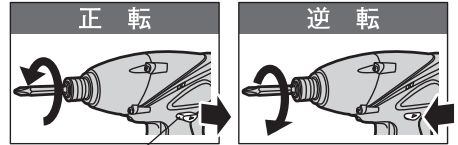


- ④ 電池パックを取り付ける

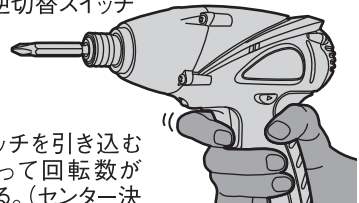
・ カチッと音がするまでしっかりと押し込む。



- ⑤ 正逆切替スイッチで正転／逆転を決める。



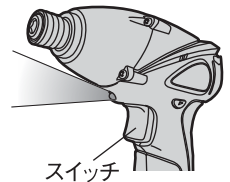
正逆切替スイッチ



・ スwitchを引き込むに従って回転数上がる。(センター決めときはゆっくりスタートする)  
・ スwitchをはなすと停止。

- ⑥ LEDライトの使い方

・ スwitchを引いている間、LEDが点灯します。  
・ わずかに引くとビットは回転させずにLEDを点灯できます。  
※ピーと音がしますが故障ではありません。



- ⑦ 作業が終了したら

・ 上記の手順で正逆切替スイッチを中央にする。  
・ 電池パックを抜く  
・ ビットを取り外す。

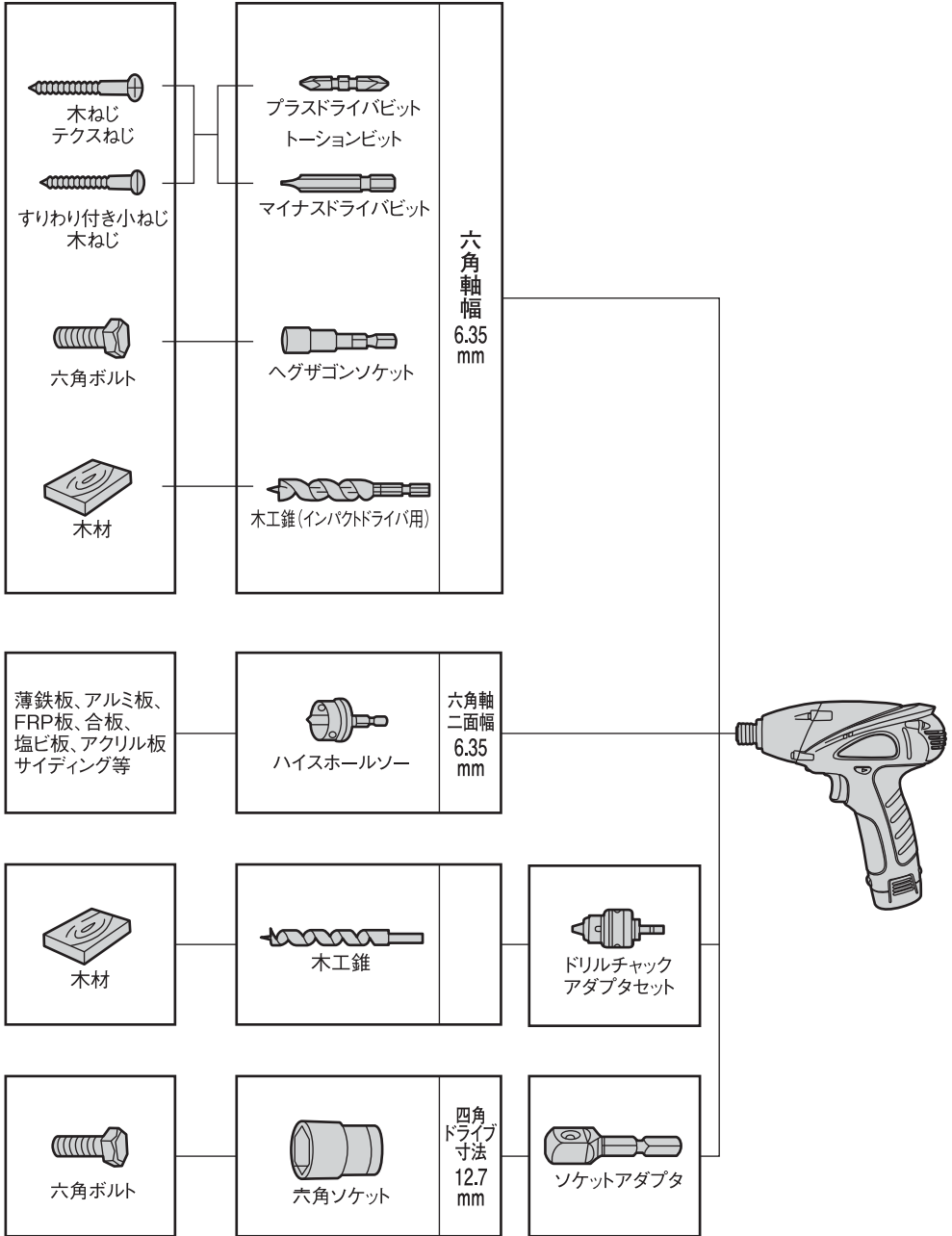
## ⚠ 注意

正逆切替スイッチの操作はモーターが停止してから行ってください。完全に停止しない状態での切替操作は故障の原因になります。



# 6. (市販品) 先端工具の取り付け方

## ①(市販品)先端工具の取り付け例



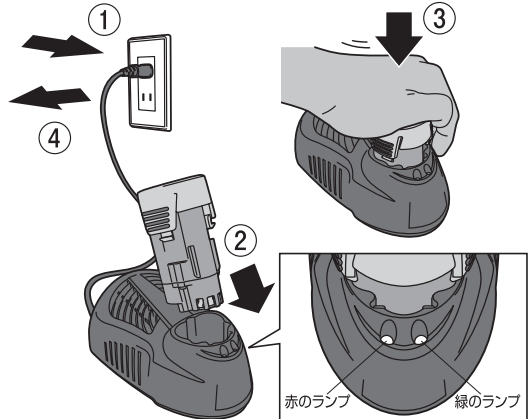
# 7. (別売品) 充電のしかた

## ⚠ 警告

- ・ DANKE LPT-100 リチウムイオン電池専用充電器 (別売) で DANKE LPT-200 リチウムイオン電池パック (別売) を充電してください。
- ・ 直流電源やエンジン発電機、変圧器で充電を使用しないでください。
- ・ 屋外で充電する時は雨中では充電しないでください。
- ・ 充電は周囲温度10～40℃の範囲で使用してください。
- ・ 充電後は充電器の電源プラグを抜いてください。

## 充電

- ① コンセントに充電器の電源プラグを差し込みます。  
※緑のランプが点灯します。
- ②③ 電池パック (別売) をガイドに合わせて底にあたるまでしっかり押し込みます。  
※充電ランプが点灯します。下記の充電ランプ表示を確認してください。
- ④ 充電後は電源プラグをコンセントから抜きます。(充電時間は約1時間です。)



## 充電ランプ表示 (コンセントに電源プラグを差し込みます。)

電池パックの状態		ランプの状態		充電の状態
電池パックを充電器に挿入している	➡	緑の点滅	➡	充電中 (充電時間は約1時間です。)
		緑の点灯	➡	充電完了
		赤の点滅	➡	充電不可 電池パックが充電器に正しく挿入されていない
				※電池パックを挿入し直しても点滅が消えないときは異常です。直ちに電池パックを抜いてください。
赤の点灯	➡	電池パックが熱い又は、冷たいので適温になってから充電を開始します。(約10℃～約40℃適温) ※電池パックを抜き、適温になってから挿入してください。		
電池パックを充電器に挿入していない	➡	緑の点灯	➡	通電中待機

充電が完了したら電源プラグを抜いてください

## 8. 電池パックを長持ちさせるには

- ・ 工具の力が弱ってきたと感じたら早めに充電してください。
- ・ 満充電した電池パックを再度充電しないでください。
- ・ 充電は周囲が10～40℃の範囲で行ってください。
- ・ 使用直後の電池パックは熱いので冷えてから充電してください。
- ・ 冷えた電池パックは温まってから充電してください。
- ・ 満充電しても初期の半分程度しか作業ができなくなった電池パックは寿命です。

## 9. 作業方法

### ねじ締め付けのコツ

- ・ ねじに対し本機をまっすぐ持ってください。ねじ頭からビットが外れない程度に軽く押しつけてください
- ・ 本機の後方から軽く荷重をかけながらねじ締めをすると、ねじを痛めにくいです
- ・ ねじ径より少し細い錐で下穴をあけると木材に割れが入りにくいです。
- ・ 下穴をあけずに、ねじを締めるときは金槌でかるく木材に打ちつけてから、締めつけると楽にできます。
- ・ ねじ締め、ねじ外し直後はガイドスリーブやハンマーケース、ビット、ねじが熱くなっていますので触れないでください。
- ・ 連続作業の時は電池パックを交換の際に20分ほど休めてから使用してください。
- ・ 無理に押しつけるとモーターやハンマーに負担がかかり故障の原因になります。

### 1回の充電で作業できる目安（締め付ける場所、材料によって異なります）

	サイズ	締め付け本数	材 料
木ねじ	φ4.1×38mm	約130本	2×4材

- ※ねじの適正締め付けトルクは、ボルトの材料、サイズ締め付ける材料等によって異なります。  
※ねじの締め付け時間が長すぎますと、ねじが伸びたり、折れたりします。実作業の前に試しに何本か締め付けて適当な時間を把握し、またトルク試験器で測定してください。

## 10. 保管、点検



### 警告

点検・手入れの際は、必ず切替スイッチをロックの位置にし、電池パックを本体から抜いて、また充電器は電源プラグをコンセントから抜いてください。

- ・ モーターの空気穴からゴミやほこりを排出するために、モーターを定期的に無負荷運転させてください。巻き線やファンを傷つけないようにしてください。
- ・ やわらかい布でふいてください。ぬれた布やシンナー、アルコール、ベンジンなど揮発性のものは使用しないでください。
- ・ ねじのゆるみ、破損、動作異常がないか定期的に点検してください。
- ・ 先端が摩耗したり破損したビットを使用すると、モーターに無理をかけ、能率が落ちたりねじ頭を傷つけますので新品と交換してください。
- ・ 作業は、温度が50℃未満で、お子様の手の届かない乾燥したところに保管してください。また、長期間(6ヶ月以上)ご使用にならない場合は電池パックを長持ちさせるために、満充電で保管することをおすすめします。
- ・ 通常使用後は充電しないで保管してください。

# 11. 仕 様

## 本 体

本 体	LPT-183
モ ー タ ー	直流マグネットモーター 10.8V
電 圧	直流10.8V
回 転 数	0~2100min <sup>-1</sup> (回/分)
打 撃 数	0~3000min <sup>-1</sup> (回/分)
締め付けトルク	70N・m
先 端 形 状	二面幅6.35ビット挿入形状 コーススレッド:22~90mm
締め付け能力	小ネジ:M4~M12
	普通ボルト:M5~M12
1回の充電でできる目安	木ねじ約130本(φ4.1×38mm・2×4材)
L E D ラ イ ト	高輝度LED
サ イ ズ	長さ 約190mm×幅 約58mm×高さ 約200mm
重 量	約810g(電池パック含まない)

## 別 売 品

### ●リチウムイオン電池パック

電 池	LPT-200(リチウムイオン電池)
電 圧	直流10.8V
容 量	1300mAh
重 量	約165g

### ●リチウムイオン専用充電器

充 電 器	LPT-100(リチウムイオン10.8V用)
入 力 電 圧	AC100-120V
入 力 周 波 数	50-60Hz
入 力 容 量	550mA
出 力 電 圧	DC12V
出 力 電 流	DC1500mA
重 量	約415g(電池パック含まない)