

## リモコンボタンの役割

センサーライト



**全灯** 100%の明るさ

全てのLEDがフル発光。



**暖色灯** 40%の明るさ

暖色LEDのみが点灯。



**警戒**

本体正面の赤色LEDが待機中に点滅。人を探知して全灯したあとフラッシュに移行。

撃退



**光と音**

本体正面の赤色LEDが待機中に点滅。人を探知してフラッシュ発光+ブザー。(昼夜とわず)



**光のみ**

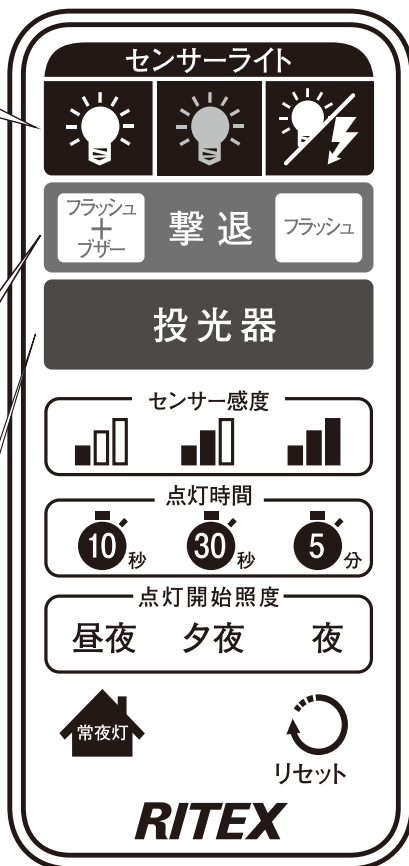
本体正面の赤色LEDが待機中に点滅。人を探知してフラッシュ発光。(昼夜とわず)

投光器



**投光器**

連続フル発光。



詳細設定

センサー感度	弱 3m                      中 6m                      強 12m
点灯時間	10秒                      30秒                      5分
点灯開始照度	昼夜 昼も夜も点灯 昼間のテストに使用 夕夜 薄暗くなると点灯 夜 夜のみ点灯
常夜灯	常夜灯のON/OFF。(出荷時はON)
リセット リセット	出荷時設定に戻る。 ・センサーライトモード(全灯) ・点灯開始照度:夜 ・センサー感度:強 ・常夜灯:ON ・点灯時間:10秒

※電源プラグの抜き差し、停電後も出荷時に戻ります。

# リモコンスイッチガイド

## 各モードの説明

■電源プラグを入れると5~30秒間点灯し全灯モードに入ります。

### センサーライト



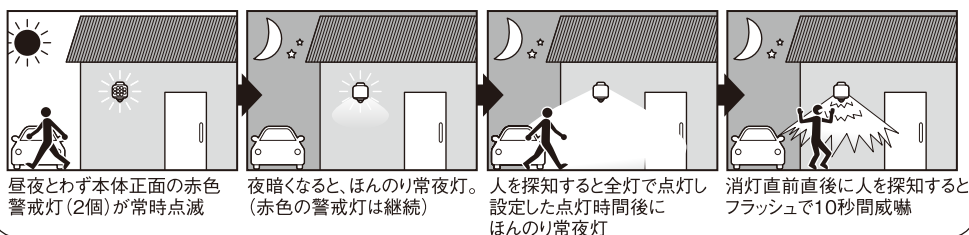
**全灯**：全てのLEDがフル発光（出荷時設定）



**暖色灯**：暖色LEDのみが点灯



**警戒**：全てのLEDがフル発光のちフラッシュ



**常夜灯 ON/OFF**  
(出荷時はON)

夜暗くなるとほんのり常時点灯

※点灯確認は夜暗くなってから行ってください。

## 撃退 ※センサー感度、常夜灯の設定は変更できますが、それ以外の設定は変更不可。



### 光と音：留守や緊急時に昼夜とわずフラッシュと音で防犯



昼夜とわず本体正面の赤色  
警戒灯 (6個) が常時点滅

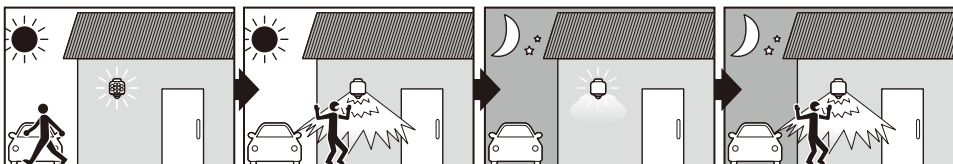
昼でも人を探知するとフラッシュ  
とブザーで10秒間威嚇

夜暗くなると、ほんのり常夜灯。  
(赤色の警戒灯は継続)

人を探知するとフラッシュ  
とブザーで10秒間威嚇



### 光のみ：留守や緊急時に昼夜とわずフラッシュ光で防犯



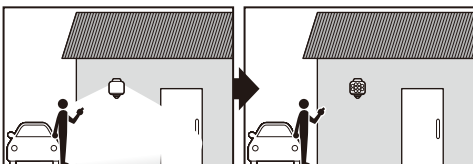
昼夜とわず本体正面の赤色  
警戒灯 (6個) が常時点滅

昼でも人を探知するとフラッシュ  
で10秒間威嚇

夜暗くなると、ほんのり常夜灯。  
(赤色の警戒灯は継続)

人を探知すると  
フラッシュで10秒間威嚇

## 投光器



昼夜関係なく連続フル発光

他のモードにすれば投光器は解除

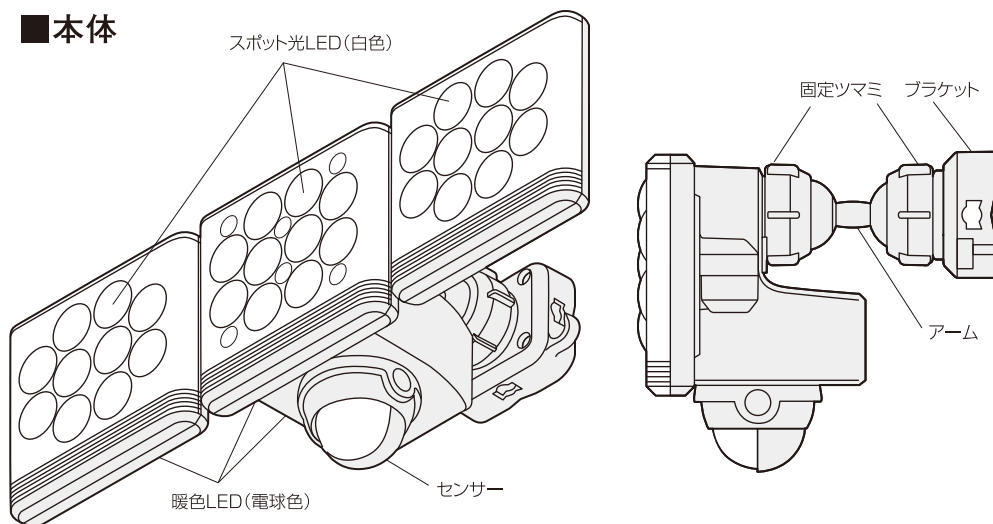
# LED SENSOR LIGHT

取扱説明書

保証書

## 各部のなまえと付属品

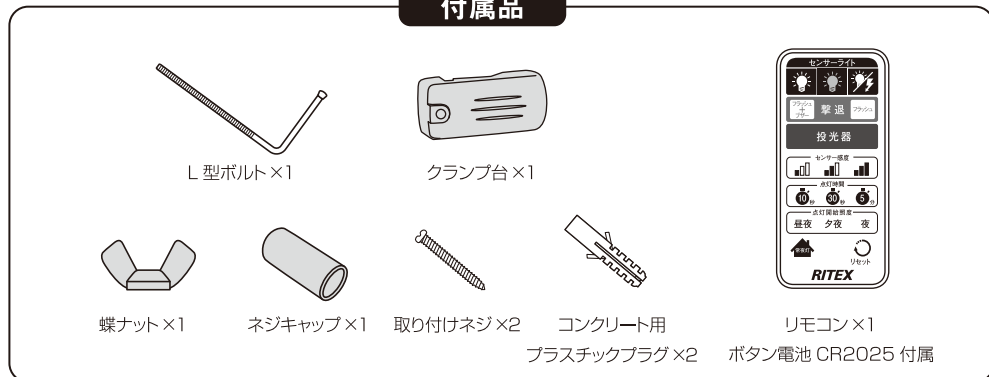
### ■本体



LED-AC3045

12W×3灯フリーアーム式 LED センサーライトリモコン付

### 付属品



# 目次

1. 取り付け前の注意	.....	P6
2. 本体、ライト、センサー向き調整	.....	P7
3. 本体の取り付け	.....	P8
4. センサーの探知範囲	.....	P9
5. 状態表示赤色LEDについて	.....	P9
6. センサー探知の注意	.....	P10
7. 電球について	.....	P11
8. リモコンの使い方	.....	P11
9. 設置例	.....	P12
10. リモコンを紛失した場合	.....	P12
11. 故障かなと思ったら	.....	P13,P14
12. サイズ	.....	P15
13. 仕様	.....	P15
14. 保証書	.....	P16

# 1. 取り付け前の注意

■ 図のような場所に設置すると、誤動作の原因になります。



■ 設置場所と取扱の注意

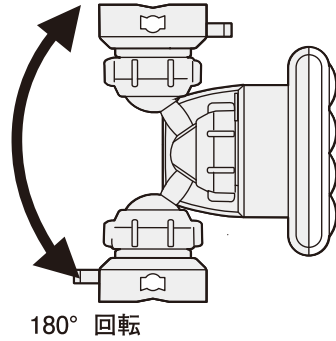
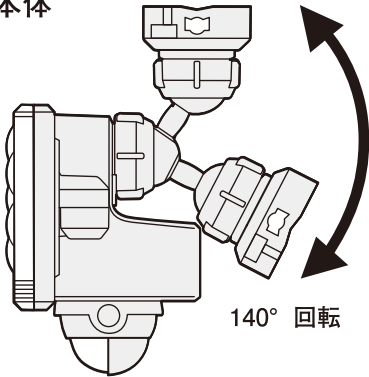


強盗・盗難などの被害における責任は負いかねます。

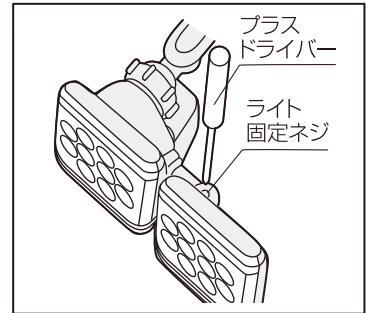
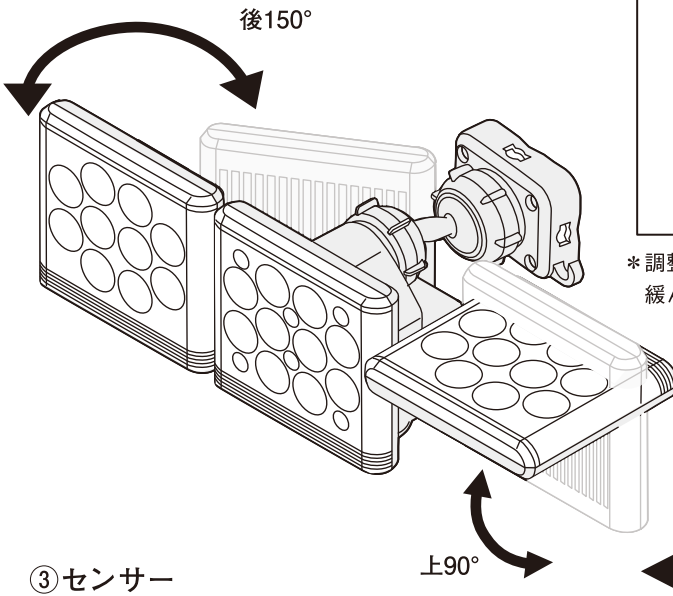
※ 製品改良のため、仕様・外観は予告なしに変更することがあります。

## 2. 本体、ライト、センサー 向き調整

### ① 本体

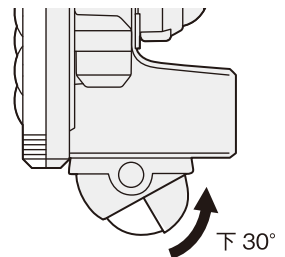
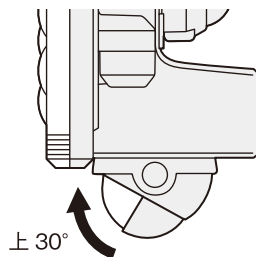
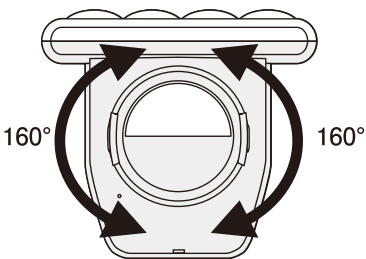


### ② ライト



\*調整後にライト固定ネジを締めます。  
緩んでいると雨水が入ります。

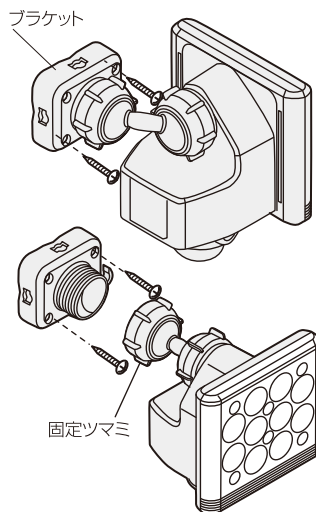
### ③ センサー



# 3. 本体の取り付け

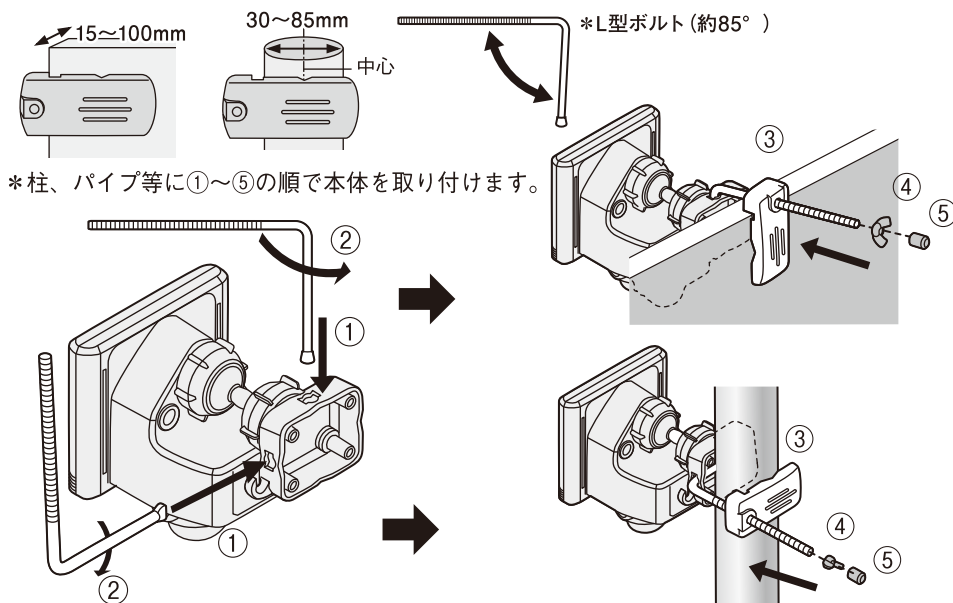
## ネジで取り付け

- ①木材の壁等に取り付けの場合  
付属のネジ2本でブラケットのネジ穴に対角に取り付けます。また固定ツマミを緩め本体を外してから取り付けもできます。
- ②コンクリートの壁に取り付けの場合  
ドリルでΦ6mmの穴をあけ、付属のプラグを差込み、ネジ2本で対角に取り付けます。
- ③アルミ板、薄鉄板に取り付けの場合  
ドリルでΦ3.3mmの穴をあけ、ネジ2本で対角に取り付けます。



## クランプで取り付け

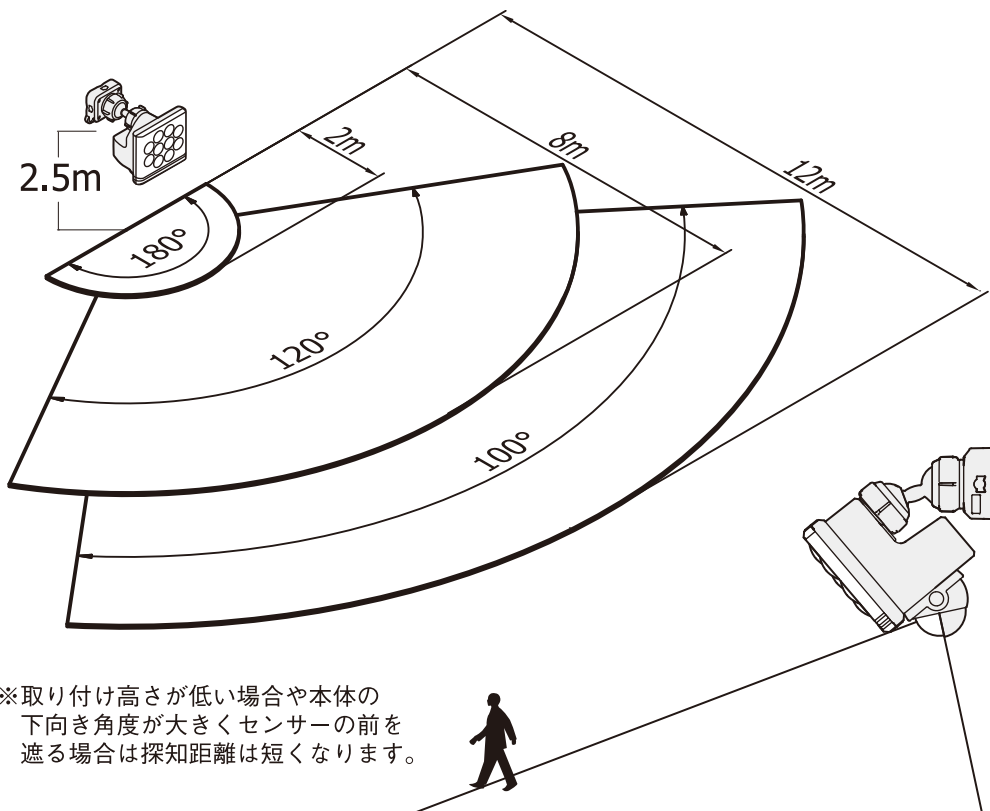
⚠注意 クランプでの取り付けは、万一落下しても事故のない場所に取り付けてください。





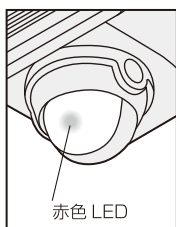
## 4. センサーの探知範囲

- センサーは、最遠12m 最大180°の範囲で動く人を探知します。  
 センサーの向きを水平、センサー感度を強、取り付け高さ2.5mの場合。  
 探知範囲を短くしたい場合や、誤作動が多い場合は、センサーを下向きに、  
 またはセンサー感度を弱にします。



## 5. 状態表示赤色LEDについて

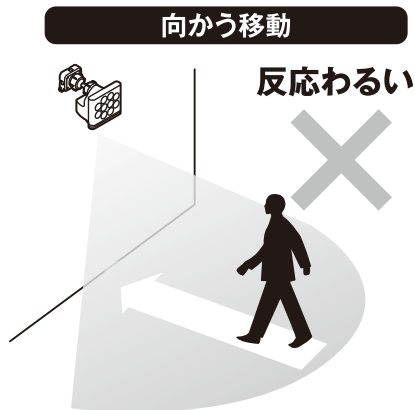
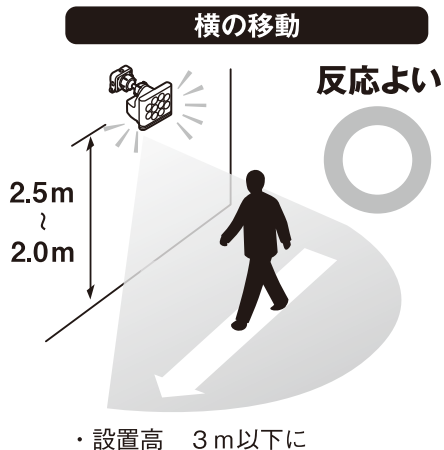
- センサー内の赤色LEDで状態表記



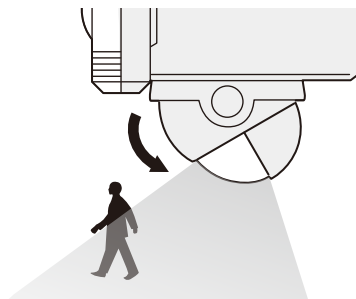
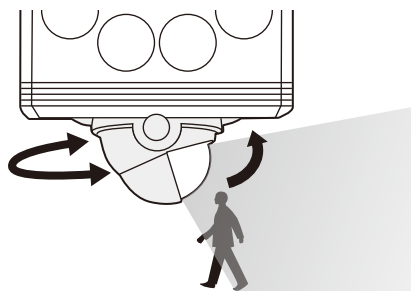
<b>① 5秒に1回点滅</b>	<b>② 高速に点滅</b>	<b>③ 点灯しない</b>	<b>④ 連続点灯</b>
<ul style="list-style-type: none"> <li>・電源 ON</li> <li>・待機中</li> </ul>	<ul style="list-style-type: none"> <li>・センサー探知中</li> </ul>	<ul style="list-style-type: none"> <li>・電源 OFF</li> </ul>	<ul style="list-style-type: none"> <li>・投光器 ON</li> </ul>

## 6. センサー探知の注意

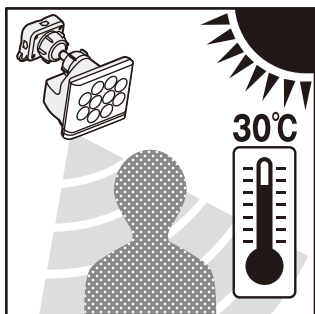
### ① 仮設置して動作を確認



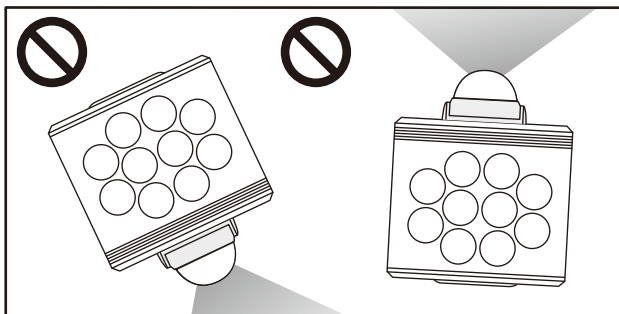
### ② センサーを探知したい方向に向けます



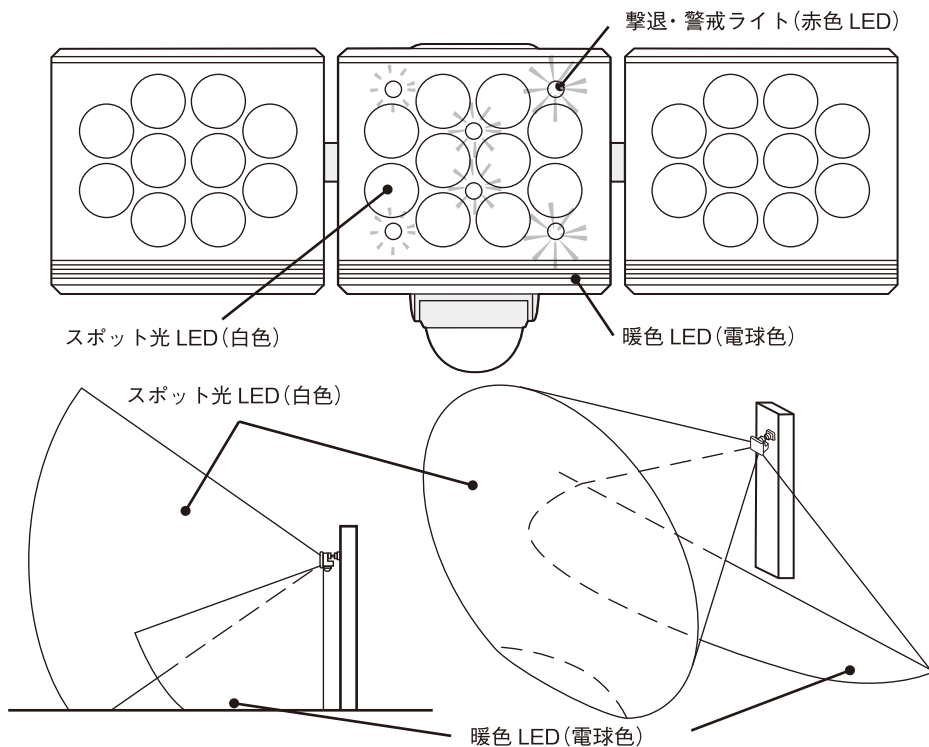
### ③ 夏は感度が鈍い



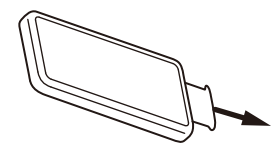
### ④ 横の傾き、逆さま設置は誤作動や故障の原因



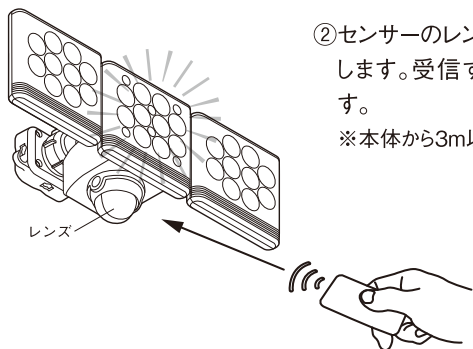
## 7. 電球について



## 8. リモコンの使い方

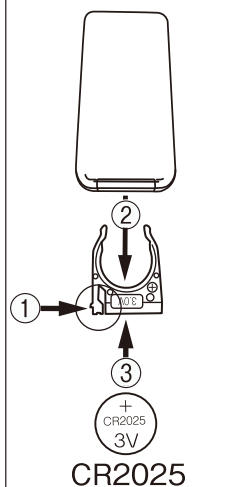


- ①電池の絶縁フィルムを抜き取ってください。



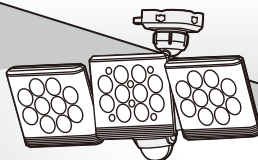
- ②センサーのレンズに向けてボタンを押します。受信するとライトが点滅します。  
※本体から3m以内で操作してください

### 電池の交換方法

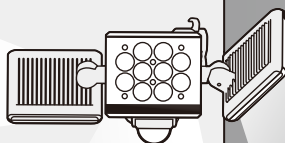


## 9. 設置例

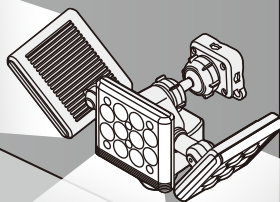
### 天井の設置



### コーナーの設置



### 狭い通路の設置



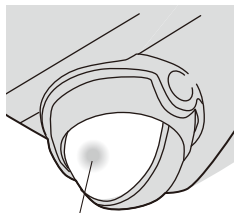
## 10. リモコンを紛失した場合

- お買い上げの販売店または小社に直接ご相談ください。
- 12W フリーアームセンサーライトシリーズ専用リモコン (品番 :RC-3)  
¥1,000 (消費税・送料込み)  
※ただし、代金は前金でお願いします。郵便切手でも結構です。



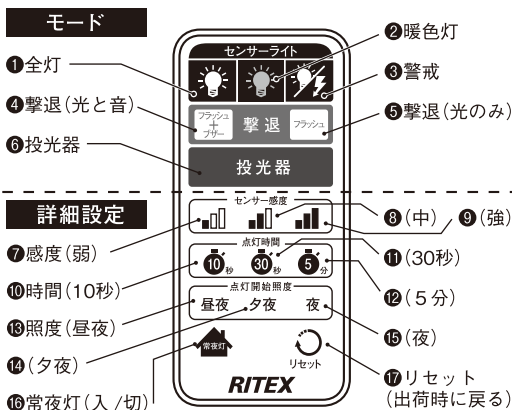
# 11. 故障かなと思ったら

## ■ センサー内の赤色LED点灯で確認




赤色 LED

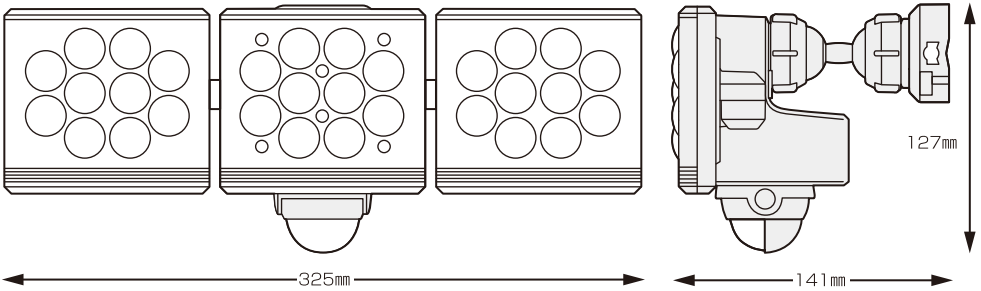
## ■ リモコンのモードと設定で確認



現象	考えられる原因	処置
点灯しない (センサー内の赤色LEDが点滅しない)	電源が入っていない。	電源プラグが抜けていないか確認する。 (家庭用コンセントに差す。)
点灯しない 探知範囲に人がいるのに点灯しない。 (センサー内の赤色LEDが5秒に1回点滅する)	本機に向かって真っすぐ接近している。	探知範囲を調節する。 センサーの方向を調整する。
	探知部(センサーレンズ)が汚れている、蒸気や雨などの水滴が付いている。	探知部(センサーレンズ)をやわらかい布で傷が付かないように拭きとる。
	寒冷地などで顔がマフラーで覆われている、手袋をしている。 ----- 外気温が30℃以上ある。	本センサーは人の動きによる温度変化分を探知するため、左記の場合探知しにくい場合がある。
点灯しない 周囲が暗いのに探知範囲に人がいても点灯しない。	探知部に他の照明器具の光が入っている。	センサー反応照度⑭(夜)にする
消灯しない	点灯時間の設定を⑫5分にしている。	点灯時間の設定を⑩10秒にする
消灯しない (センサー内の赤色LEDが高速に点滅する)	探知範囲内に人がいる。 時間が延長され消灯しない。	探知範囲外に移動する。 センサー感度⑧中にする。
消灯しない	回路が異常(エラー)状態にある。	電源プラグを抜き2分後再び差す。 (リセットして回路を正常状態に戻す。)
消灯しない (センサー内の赤色LEDが点灯している)	⑥投光器モードになっている。	①～⑤のお好みのモードにする。
昼なのに点灯する 周囲が明るいのに	センサー反応照度⑬(昼夜)になっている。	センサー反応照度⑮(夜)にする。

現象	考えられる原因	処置
探知範囲に人がいるのに消灯する	探知範囲内で人が静止している。	本センサーは静止している人には性能上探知できません。
暖色LEDが点灯しない	②暖色灯以外のモードになっている。	②暖色灯モードにする。
フラッシュする	③警戒、④撃退(光と音)、⑤撃退(光のみ)モードになっている。	①か②のフラッシュのないモードにする。
昼なのにフラッシュする	④撃退(光と音)、⑤撃退(光のみ)モードは昼と夜関係なくフラッシュする。	③警戒モードにする。
ブザーが鳴る	④撃退(光と音)モードになっている。	⑤撃退(光のみ)モードにする。
ブザー音が大きい	④撃退(光と音)モードになっている。	 セロテープ等で音穴を塞ぐ。 音穴
設定が変わった	雷等で停電した。 ⑰リセットを押した。	モードと詳細設定を再設定する。
フラッシュしない	③警戒、④撃退(光と音)、⑤撃退(光のみ)モードになっていない。	③警戒、④撃退(光と音)、⑤撃退(光のみ)モードにする。
	③警戒モードにしているが、全灯の消灯直前直後に人が静止した。	③警戒モードの場合は設定した点灯時間の消灯する直前直後2秒間に人の動きを感知した時のみフラッシュする。
毎晩常夜灯が点灯する	⑯常夜灯がONになっている。	⑯常夜灯をOFFにする。
常夜灯が点滅する	センサーが上を向きすぎて常夜灯の光がセンサーに当たっている。	センサーを少し下向きにする。 点灯開始照度を⑭夕夜にする。
探知範囲に人がいないのに点灯する (センサー内の赤色LEDが高速に点滅する)	探知範囲内に誤動作源がある。 (例)・他の照明器具・エアコンの吹出口 ・犬や猫などの動物 ・風などでよくゆれる物(看板、旗、植物等) ・車の熱やヘッドライト ・強いノイズ(無線ノイズ等) “1.取り付け前の注意”参照	誤動作源を取り除く。(左記に該当する物があれば取り除くか本体を移動する。) センサー感度⑧中にする。 センサー感度⑦弱にする。
	探知範囲の外側近くに道路があり、自動車や人の動きを感知している。	センサーを下向きにし探知距離を短くする。

## 12. サイズ



## 13. 仕様

サイズ	高さ 127mm×幅325mm×奥行141mm	
重量	約1110g(クランプ除く)	
付属品	リモコン／ボタン電池CR2025／取り付けネジ×2／コンクリート用プラスチックプラグ×2／クランプ台／蝶ナット／L型ボルト／ネジキャップ	
電球	12W×3 高輝度LED(設計寿命4万時間) ※1 全光束:3200ルーメン(全灯) 1280ルーメン(電球色)	
電源／電圧	AC100V 50Hz／60Hz	
消費電力	点灯時:37W(全灯)、25W(暖色灯)、2.2W(常夜灯)／待機時:1W以下	
センサー	探知方式	焦電型赤外線センサー
	探知範囲	最大180° 最遠12m ※取り付け高さ2.5m
点灯時間設定	10秒／30秒／5分／10秒フラッシュ	
ブザー音量	50dB	
点灯切替機能	昼…周囲が明るくても暗くても点灯 夕…周囲が薄暗くても暗くても点灯 夜…周囲が暗い時のみ点灯	
電源コード長さ	約3m	
クランプ取り付けサイズ	・厚み／最小15mm～最大100mm ・パイプ径／最小30mm～最大85mm	
設置場所	屋内・屋外用(防雨タイプ IP44)	

※1 LED球は交換できません。

LED球の寿命は設計寿命であり、製品寿命を保証するものではありません。

LED素子にはバツキがあるため、同じ品番のセンサーライトでも光色・明るさが異なる場合があります。あらかじめご了承ください。

# 保証書

この製品は優れた技術と部品で製造され、厳密な検査をへて出荷されたことを証明し、下記の規約により小売店から購入した日から1年間、その品質を保証します。

## 持込修理

1. 通常使用により欠陥が生じた場合は、無償で新品と交換または修理いたします。  
ただし、以下の理由は免責といたします。
  - ① 取扱上の不注意、誤った使用方法。
  - ② 天災・火災等。
  - ③ お買上げ後の輸送・移動・落下等。
  - ④ 保存上の不備。
  - ⑤ 小社以外による修理または改造。
  - ⑥ 本製品本来の使用目的以外の使用。
2. 使用に伴う部品の消耗には保証の適用はされません。
3. 運送料および梱包料等の費用は、お客様でご負担ください。  
※販売店名、ご購入年月日のないものは無効となります。
4. 保証期間が切れた後の修理、保証の適用されない故障につきましては、有償で修理いたします。
5. 一切の工事費用は、お客様の負担となります。
6. 本証は、再発行いたしません。

購入品名	12W×3灯フリーアーム式 LED センサーライトリモコン付 LED-AC3045			
購入年月日	年	月	日	購入年月日、販売店名のないものは無効となりますのでご注意ください。
住所 (〒 )	名前			
TEL				印
販売店名	故障状況			

 **musashi**

株式会社ムサシ  
〒675-1232 兵庫県加古川市平荘町里 551-1  
Eメール : info@634634.jp  
www.634634.jp



0570-033-634

平日 AM10:00~PM5:00

IP電話からは 050-3503-6345