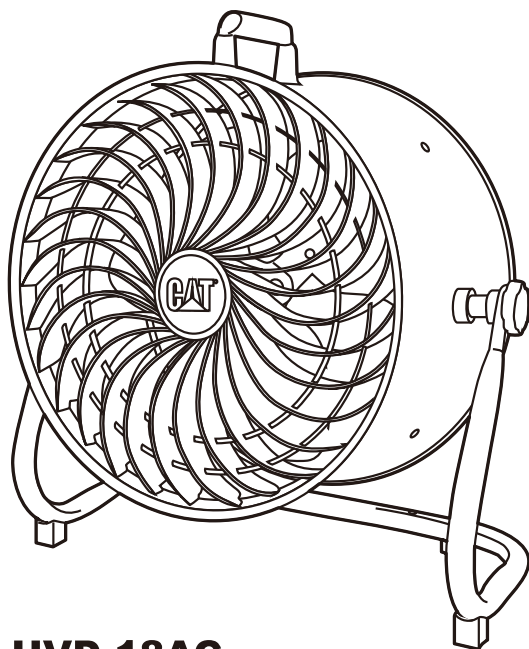

CATERPILLAR®

取扱説明書

保証書

この度はお買い上げいただき、誠にありがとうございます。
ご使用前にこの「**取扱説明書**」をよくお読みになり、正しくお使いください。
本書は、お読みになった後も大切に保管してください。



HVD-18AC

CAT サーキュレーター 45cm

(壁・床タイプ)

米国キャタピラー社
(ライセンス認証商品)

1. 安全上のご注意

お使いになる人や他の人への危害、財産への損害を防止する為に、必ずお守りいただきたいことを説明しています。安全にお使いいただくために、以下の注意事項を必ずお守りください。

■ 表示内容を無視して誤った使い方をしたときに生じる危険や損害の程度を次の表示で区分し、説明しています。

■ お守りいただく内容の種類を、次の絵表示で区分し説明しています。(下記は絵表示の一例です)



警告

「死亡や重傷を負うおそれがある内容」を示しています。



注意

「けがや財産に損害を受けるおそれがある内容」を示しています。



このような絵表示は、気をつけていただきたい「注意喚起」内容です。



このような絵表示は、してはいけない「禁止」内容です。



このような絵表示は、必ず実行していただく「強制」内容です。



警告



グリルを外したままで運転しない。
※ケガや事故の原因になります。



本機に水や油をかけたり、雨水のかかる場所で使用しない。
※ショートや感電、火災の原因になります。



モーター単体で使用しない。
※工場扇専用モーターです。コンデンサーのパンクやモーター焼損により、火災のおそれがあります。



濡れた手で、電源プラグやスイッチ・配線などの電気周りを触らない。
※感電やケガのおそれがあります。



ハネが回転中にガードに指などを差し込まない。
※回転中のハネで指が切断されるなど、重大なケガになります。



ハネの回転中に器物を当てたり、差し込まない。
※ハネ・器物の変形や破損を原因とした事故になります。



灯油・ガソリン・シンナー・ベンジン・塗料などや、その他引火性のもの、爆発のおそれのあるものの近くで使用しない。
※爆発したり、火災の原因になります。



アルミニウム・マグネシウム・チタン・亜鉛・化学物質などの爆発性粉じんの近くで使用しない。
※爆発したり、火災の原因になります。



導電体(鉄・鋳物など)の粉じんが発生する場所では、必ず定期的に内部を掃除する。
※感電や、ショートして発火するおそれがあります。



注意



搬入・移動に際しては、重心・重量を考慮して作業する。
※落下・破損などにより、ケガの原因になります。



人手により、運搬・持ち上げる際は、腰だけをかがめず、膝も曲げて持ち上げるようにする。
※腰を痛める原因になります。



組み立てが終わった状態で使用する。
※不完全なまま使用すると、ケガや事故の原因になります。



決められた製品仕様以外で使用しない。
※漏電・感電・火災などの原因になります。



配線工事は電気設備基準および内線規定に従って確実に行う。
※接続不良や誤った配線工事は、感電や火災のおそれがあります。



換気扇として使用しない。
※ダクトや筒状の中で使用したり、枠組みをして使用すると、モーター焼けやハネ破損などにより、火災や事故の原因になります。



動かなくなったり、異常がある場合は、すぐに電源プラグを抜いて、必ず販売店に点検・修理を依頼する。
※感電・漏電・ショートなどによる火災のおそれがあります。

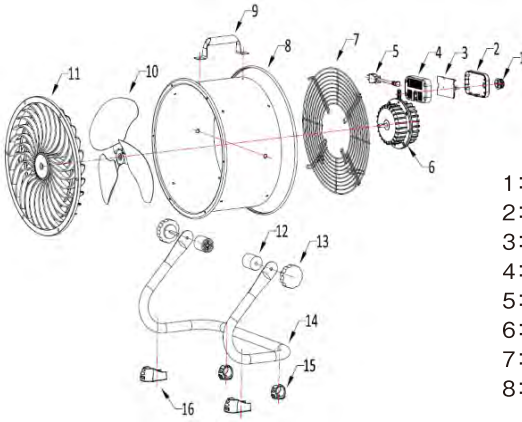


ハネを取り付けるときは、モーターのシャフトの平らな面に固定ネジがくるように合わせて、その位置で固定ネジを確実に締め付ける。
※ハネが空回りしたり、回転中に抜けると、ケガや事故の原因になります。

⚠ 注意

 <p>設置は充分に強度のある場所を選ぶ。 ※本機転倒によるケガ、事故の原因になります。</p>	 <p>振動のある場所に設置しない。 ※共振を起こして、ハネやグリルなどが破損したり、本機が転倒して、事故の原因になります。</p>
 <p>屋外の雨水のかかる場所で使用しない。 ※絶縁劣化による感電・漏電・火災・故障の原因になります。</p>	 <p>傾斜角度10度以上の場所で使用しない。 ※本機が転倒して事故の原因になります。</p>
 <p>天井に設置しない。(脚を天井に固定しない) ※本機落下によるケガ・事故の原因になります。</p>	 <p>各部のネジ・ナットを確実に締め付ける。 ※振動で緩み、ケガや事故の原因になります。</p>
 <p>電源プラグにピンやゴミを付着させない。 ※感電やショートして発火することがあります。</p>	 <p>温度の高い(40℃を超える)場所で使用しない。 ※火災の原因になります。 使用温度範囲は0℃～40℃です。</p>
 <p>電源コードやプラグが傷んだり、コンセントの差し込みが緩いときは使用しない。 ※感電やショートして発火することがあります。</p>	 <p>スタンドの高さや俯仰角の角度を変えるときは、必ず電源を切り、ハネの回転が止まったことを確認してから行う。 ※ケガの原因になります。</p>
 <p>電源コードや延長コードは、巻いたままや寄せ集めた状態で使用しない。 ※コードが発熱して火災の危険があります。必ず伸ばした状態で使用してください。</p>	 <p>延長コードは、適切なものを選んで使用する。 ※延長コードが容量不足な場合、発熱して火災の危険があります。</p>
 <p>湿度の高い場所で使用しない。 ※感電・火災・故障の原因になります。 周囲湿度80%以下でご使用ください。</p>	 <p>電源コードを傷つけたり、加工したり、無理に曲げたり、引っ張ったり、ねじったり、束ねない。 ※電源コードが破損し、火災や感電の原因になります。</p>
 <p>使用しないときは、電源プラグをコンセントから抜く。 ※ケガ、やけど、絶縁劣化による感電や漏電火災の原因になります。</p>	 <p>電源コードに重いものをのせたり、挟み込まない。 ※電源コードが破損し、火災や感電の原因になります。</p>
 <p>火気に近づけない。 ※本機の変形により、ショートして発火することがあります。</p>	 <p>電源プラグを抜くときは、電源コードを引っ張らずに、必ず先端の電源プラグを持って引き抜く。 ※感電やショートして発火することがあります。</p>
 <p>修理技術者以外の方は、本機を分解したり、修理や改造を絶対にしない。 ※発火したり異常動作をすることがあります。</p>	 <p>殺虫剤・掃除用・整髪用スプレーなどを吹き付け ※変質・破損による事故の原因になります。</p>
 <p>アースする。 ※故障や漏電のときに感電するおそれがあります。</p>	 <p>お手入れの際は、必ず電源プラグをコンセントから抜く。 ※感電やケガをするおそれがあります。</p>
 <p>本体やハネなどを拭くとき、タワシ・磨砂・ベンジン・シンナーは塗装面を剥離するので使用しない。 ※腐食やハネのバランス不良による破損事故により、ケガの原因になります。 ぬるま湯や中性洗剤などを使用してください。 なお、洗剤によっては樹脂に使用できないものもありますので、洗剤の注意ラベルをご確認ください。樹脂に使用できる洗剤でも、洗浄後、再度水洗いをして洗剤分を落としてください。洗剤の化学作用により、ひび割れの原因になる場合があります。</p>	

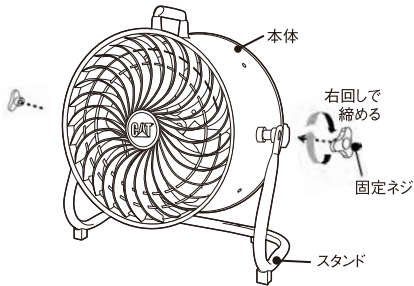
2. 部位説明



- | | |
|-----------------|---------------|
| 1: 風量切り替えスイッチ | 9: ハンドル |
| 2: フロントスイッチボックス | 10: ハネ |
| 3: コントローラー | 11: フロントグリル |
| 4: リアスイッチボックス | 12: ゴムプッシュ |
| 5: 電源コード | 13: 固定ネジ |
| 6: モーター | 14: スタンド |
| 7: リアグリル | 15: リアフットゴム |
| 8: 金属ドラム | 16: フロントフットゴム |

3. 使用方法

スタンドの組立方法



■ 固定ネジの取り付け

本体を平らな床に置き、両側面の固定ネジを取り付けます。

本体角度の調整

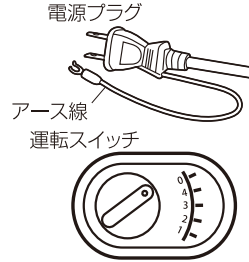
本体の角度は固定ネジを緩めることにより、上下に角度調整できます。

■ 調整方法

- ① 本製品左右の固定ネジを左回しに緩めます。
- ② 本体の向きをお好みの角度に調整します。
- ③ 固定ネジを右回しに締めて固定します。

運転方法

- 1.電源プラグをコンセントへ差し込みます。
- 2.アース線を接地してください。
電源プラグから、アース線が出ていますのでご使用ください。
- 3.お好みの風量に、運転スイッチを切り替えてご使用ください。
数値が大きいほど、風量が多くなります。
停止する場合は、「0」の位置にしてください

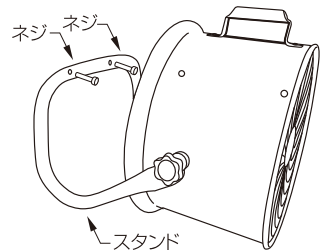


壁に直接ネジで取り付け

⚠ 注意

- 本機の重量は約10kgです。設置前に、設置面をよくお確かめください。強度の弱い設置面に取り付けると、落下事故や振動の原因になりますので、十分な補強工事を施した後、に本機を設置してください。
- 落下しても安全な場所に、取り付けてください。

壁へ取り付ける場合、右図のようにスタンドの壁掛け穴(φ8mm)にネジを通し、しっかりと締め付けてください。
(取り付け用のネジは、付属されていません)



4. お手入れの仕方

⚠ 注意

- 取り外し・取り付け・お手入れのときは板金部品などの切り口により手を切るおそれがありますので、厚手の手袋を着用してください。
- お手入れなどでガードやハネを外す場合は、必ず電源プラグをコンセントから抜いてください。
- ハネに貼り付けてある「ハネマーク」は、はがさないでください。

ハネ・モーターにほこりが多量に付着しますと異常音・振動・モーターの異常過熱の原因になりますので、定期的に清掃してください。

- ハネ
フロントグリルを取り外し、水または中性洗剤を含ませた柔らかい布でよく絞ってから拭いてください。
汚れを落とした後は、洗剤が残らないように十分洗剤を拭き取ってください。
- フロントグリル
ブラシのようなもので洗ってください。
- リアグリル
掃除機でゴミを吸い取ってください。
取れにくいゴミはブラシを使用し、取り除いてください。

5. 保管方法



注意

可燃性ガス(ガンリン・シンナー・ラッカー・水素・石炭の粉・灯油・アルミニウム・チタン・垂鉛・マグネシウムの粉末・起爆性の粉塵)や湿気のある場所の近くでは保管しないでください。
有害な化学物質がある場所には保管しないでください。

メンテナンス後は、包装箱に収納して湿気の少ないところで保管してください。

6. 故障かなと思った時

現象	考えられる原因	処置
運転しない	電源プラグをコンセントに差し込んでいない。	電源プラグをコンセントに差し込んでください。
	電源ブレーカーが落ちている。	ブレーカーが落ちた原因を取り除いてください。
	電源が供給されていない。	電源コードが断線していないか、接続不良はないか確認してください。
モーターは回転しているが、ハネの回転が遅い	ハネの固定ネジが緩んでいる。	ハネの固定ネジを増し締めしてください。
運転途中で止まった	電源ブレーカーが落ちている。	ブレーカーが落ちた原因を取り除いてください。
運転中に異常音や振動がある	各部のネジが緩んでいる。	各部のネジを増し締めしてください。
	設置場所の強度が不十分。	十分な強度の場所に移設してください。

7. 仕 様

風 量 切 り 替 え	4段階	
電 源	AC100V	
周 波 数	50Hz	60Hz
消 費 電 力	100W	120W
モ ー タ ー 回 転 数	1250rpm	1500rpm
風 量	128m ³ /min	145m ³ /min
ノ イ ズ	65dB	
本 体 重 量	10kg	
電 源 コ ー ド の 長 さ	180cm	
本 体 サ イ ズ	W62×L30×H65cm	
生 産 国	中国	

※記載内容は最大値です。

保証書

この製品は優れた技術と部品で製造され、厳密な検査をへて出荷されたことを証明し、下記の規約により小売店から購入した日から3年間、その品質を保証します。

持込修理

※モーター部分以外の保証期間は1年となります。

1. 通常使用により欠陥が生じた場合は、無償で新品と交換または修理をいたします。
ただし、以下の理由は免責といたします。
 - ① 取扱上の不注意、誤った使用方法。
 - ② 天災・火災等。
 - ③ お買上げ後の輸送・移動・落下等。
 - ④ 保存上の不備。
 - ⑤ 小社以外による修理または改造。
 - ⑥ 本製品本来の使用目的以外の使用。
2. 使用に伴う部品の消耗には保証は適用はされません。
3. 運送料および梱包料等の費用は、お客様でご負担ください。
※販売店名、ご購入年月日のないものは無効となります。
4. 保証期間が切れた後の修理、保証の適用されない故障につきましては、有償で修理いたします。
5. 一切の工事費用は、お客様の負担となります。
6. 本証は、再発行いたしません。

CATERPILLAR	
購入品名	CAT サーキュレーター 45cm (壁・床タイプ) HVD-18AC
購入年月日	年 月 日 <small>購入年月日、販売店名のないものは無効となりますのでご注意ください。</small>
住所 (〒)	名前
TEL	
販売店名	故障状況

musashi

株式会社ムサシ
〒675-1232 兵庫県加古川市平荘町里 551-1
Eメール : info@634634.jp
www.634634.jp

お客様相談窓口 **0570-033-634**
平日 AM10:00~PM5:00
IP電話からは **050-3503-6345**



www.cat.com / www.caterpillar.com
© 2021 Caterpillar. All Rights Reserved. CAT, CATERPILLAR, BUILT FOR IT, and their respective logos, "Caterpillar Yellow," the "Power Edge" trade dress as well as corporate and product identity used herein, are trademarks of Caterpillar and may not be used without permission.
Orient Fan Co., a licensee of Caterpillar Inc.