

PL-5002 充電式ハンディ&ポールバリカン用

# 替刃 250mm

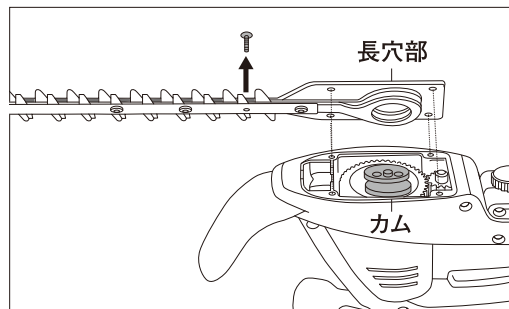
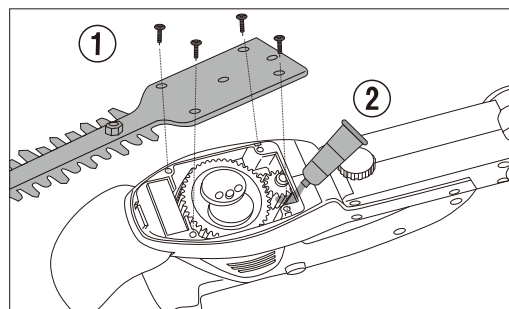
## 刃の交換

※バッテリーを本体から必ず取り外し、  
手袋をして作業してください

- ①可動刃を取り外します。
- ②機械グリスをギアに充填します。  
※粘度の低い機械油(潤滑油等)を注油せず、必ず  
機械グリスを注油してください。  
故障の原因となります。
- ③可動刃調整穴が貫通するように、上刃と下刃を  
動かし調整します。  
貫通した穴に、ネジ1本を差し込み、仮止めします。
- ④真横向きにしたカムと、可動刃の長穴部を合わ  
せ、可動刃を本体に組み込みます。可動刃調整  
穴に仮止めしていたネジを取り外します。
- ⑤可動刃が本体にしっかりと組み込まれたか確認  
したあと、4本の可動刃取り付けネジをしめます。

対応機種：

PL-5002	PL-3001
PL-5001	PL-3002



### 交換時期の目安

1年に8回の刈り込み(1回1時間)の  
使用で、約1年半～2年



**musashi**

株式会社ムサシ  
〒675-1232 兵庫県加古川市平荘町里 551-1

お客様  
相談窓口 **0570-033-634**

平日 AM10:00～PM5:00

[WWW.634634.jp](http://WWW.634634.jp)

※商品改良のため、仕様・外観は予告なしに変更することがあります。  
Manufactured in China under quality control of MUSASHI Inc.



**品番： H-100**