

センサーライト

白熱電球 100w×2

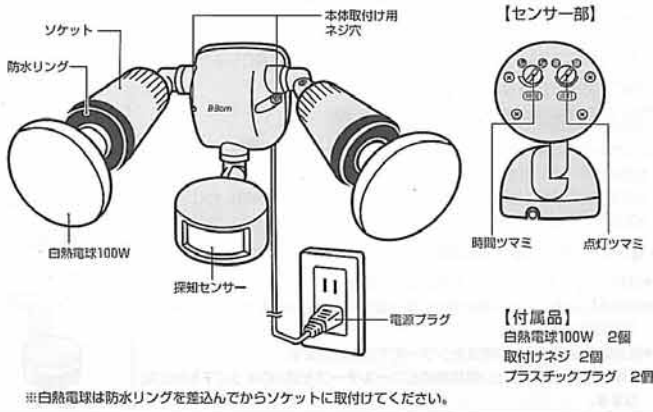
B-7200 取扱説明書

この度は、センサーライトB-7200をお買い上げいただき、誠にありがとうございます。
本機を正しくご使用いただくために、必ず取扱説明書をよく読んでください。

注意

- 本機は防雨型ではありません。雨水や水滴のかからない所で使用ください。
- 取付けは引火しやすい物、燃えやすい物の近くでは絶対に行わないでください。
- 気温・気圧等の気象条件の変化によりセンサーがまれに誤動作することがありますが、故障ではありません。時間を置いて再度ご確認ください。

1. 部位説明



2. 警告 故障、事故を防ぐ為

- ① 電源はコンセントから取ってください。
 - 屋外のコンセントは防水型を使用してください。
 - 電線と直接つなぎたい場合は、必ず電源を切れるスイッチを取付けてください。
 - ※漏電、停電等の再調節や電球を取替える時電源を切る必要があるためです。
- ② 電球を取替える時は
 - 電球は消灯していても、本機の電子回路には電気が流れています。必ずコンセントから電源プラグを抜いてから、取替えてください。
- ③ 取付け場所は、燃えやすい物が近くにない所を選んでください。
 - ライトのガラス部分は高温になりますので、燃えやすい物や引火しやすい物の近くには絶対に取り付けしないでください。
 - 昼でも本体に物(布団や布等)を被せると点灯し引火する危険があるので絶対にしないでください。
- ④ やけどにご注意ください。
 - 点灯中、消灯後も電球は熱くなっています。絶対に触れないでください。
- ⑤ 屋外に取付ける場合は
 - 本機は防雨型ではありません。雨水や水滴のかからない所で使用ください。
 - 屋内用白熱電球は、水がかかると破損する恐れがあります。
- ⑥ 屋内・屋外に関係なく逆さまに取付けしないでください。
- ⑦ 電動シャッター等の電波器具の近くには取付けしないでください。
 - 電波器具や本機に動作の支障をきたすことがあります。

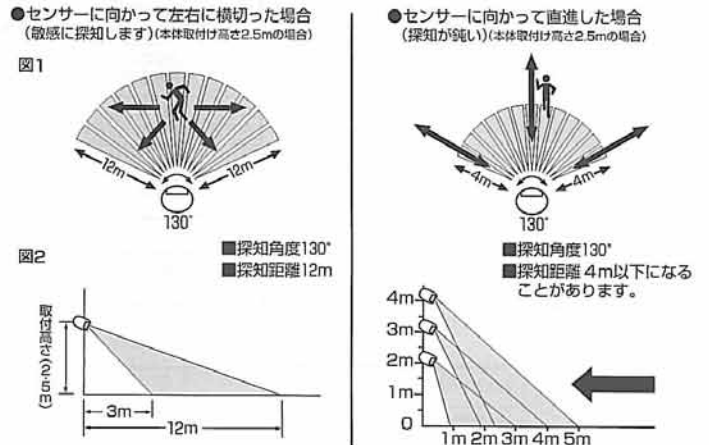
⑧ 本機を改造しないでください。

※本機は探知エリア内に侵入する物(人・車等)に対して、注意、警告を促しますが、盗難や犯罪が発生しても一切、責任は負いません。
※製品改良のため、仕様および外観は、お断りなしに変更することがありますのでご了承ください。



3. センサーの探知範囲

〈焦点型赤外線センサー探知距離〉



*センサーに向かって左右に横切った場合は敏感に反応しますが、センサーに向かって直進した場合は、極端に探知が鈍くなります。図1、図2の条件に合う場所に取付けてください。
*夏場の周囲の温度が高く、人からする体温との差が小さい場合は、探知が鈍くなり、ときには探知しない場合があります。

4. 取付け場所に注意

*センサーは、周囲の明るさと温度変化に探知するので、図の場所に取付けると誤動作や、動作しない場合があります。

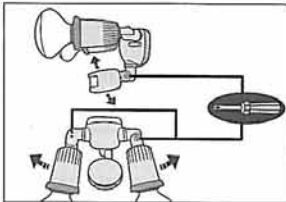
<p>風などでゆれる植物やカーテン等の近く</p>	<p>エアコン等の送風を受ける所</p>	<p>大理石の床や壁等の光の反射を強く受ける所</p>	<p>ガラスや壁ごしの所</p>
<p>強い振動を受ける所</p>	<p>車の通る道路に面した所</p>	<p>電波の強い所</p>	<p>取付け高さが5m以上の所</p>

5. ライト・センサー角度の調整方法

ライト部の横方向とセンサー部の縦方向の角度調整は、ネジをゆるめてから行ってください。

- ①角度を調整する前に、ネジをゆるめます。
- ②ライト・センサーをお好みの角度に合わせてから、ネジをしっかりと締めます。

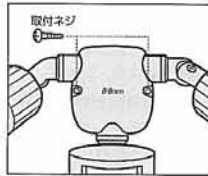
△ 角度の調整後、ネジの締め付けがゆるいと、注水が入る恐れがあります。
意 故障の原因となるので、しっかりと締めてください。



6. 取付け方法

① 木材などの壁等に取付けの場合

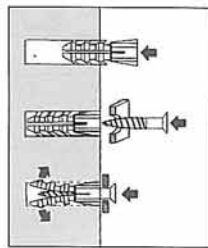
1. 付属の取付けネジ2本でしっかりと固定してください。



② コンクリートの壁に取付けの場合

(ブロック、レンガ、タイル等の場合もこの方法で行ってください。プラスチックプラグを使用して固定してください。)

1. 取付ける位置に、本体をあてがい印をつけます。
2. 電気ドリル等で6mmの穴をあけ、付属のプラスチックプラグを図のように差込み、金槌等で軽く叩いて表面を合わせます。
3. 付属の取付けネジ2本で、本体を取付けます。

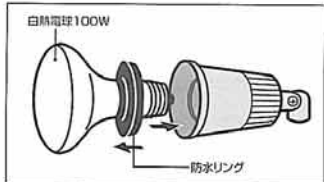


③ アルミ板、薄鉄板の取付けの場合

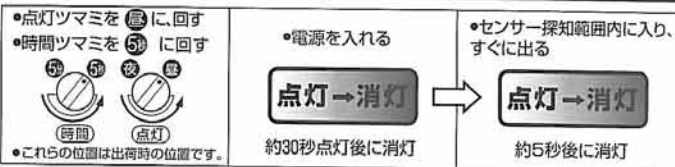
取付ける位置に3.3mmの穴をドリル等であけ、付属の取付けネジ2本でしっかりと本体を取付けます。

④ 電球の取付け

1. 付属の白熱電球に防水リングを差し込みます。
2. ソケットの奥まで電球を締めつけます。
3. 防水リングをソケットのフチにはめ込みます。

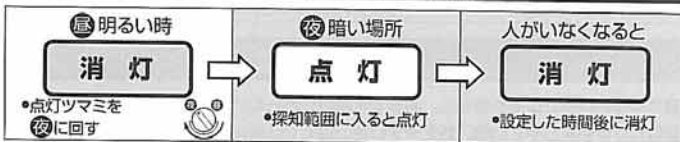


7. センサーのテスト動作



注意 点灯、消灯しない時は 10.故障かなと思った時 事項を参照してください。

8. センサーの通常動作



9. センサーをお好みのモードに調節します

① 時間(タイマー)の調節 [約5秒～約5分]

点灯時間の調節は、時間ツマミを図1のように 5 (約5秒点灯) から少しずつ 50 へ回し、その都度、点灯時間を確認し、調節してください。
※ ツマミ角度は時間と比例しません。
※ センサーの検知範囲に入り点灯を確認後すぐに検知範囲外へ出てください。
※ 検知範囲に人がいつまでもいますと点灯時間が延長され消灯しません。



② 点灯(明かりセンサー)の調節

● 昼も夜も点灯・夜暗い時だけ点灯

点灯させる周りの明るさ調節は図2のように点灯ツマミを 昼 から 夜 に点灯を調節することができます。
※ 夜でも他の照明の光が当たる時は少しづつ 昼 側に調節してください。
※ 実際点灯させたい周りの明るさの時に調節してください。



③ センサー検知距離、角度の調節

- 検知したい場所へセンサーを向けてください。
- 検知角度を狭くしたい時は黒のビニールテープを図3のようにセンサーレンズ側面に貼ります。
- 検知距離を短くしたい時はセンサーを下向きにします。
- 全体の感度を弱くしたい時は黒のビニールテープを図4のように下半分に貼ります。



10. 故障かなと思った時

現象	考えられる原因	処置
点灯しない 検知範囲に入がいののに 点灯しない	電源が入っていない	電源プラグが抜けないか確認する (家庭用コンセントに差す)
	検知範囲の設定が適切でない 本機に向かって真すぐ接近している	検知範囲を調節する (センサーを検知させたい方向に向ける)
	検知部(センサーレンズ)が汚れている 蒸気や雨などの水滴が付いている	検知部(センサーレンズ)をやわらかい 布でぬぐい取らないようにふき取る
	寒冷地などで顔がマフラーで覆われている。 手袋をしている 雨の日に傘で顔や手が隠れている	本センサーは人の動きによる温度変化 分を検知するため左記の場合検知し にくい場合がある
点灯しない 本体(センサー内部) からカチカチ音がする	電球が切れている	電球を交換する
	電球を正しく取付けていない	電球を正しく取付ける
点灯しない 周囲が暗いのに検知範囲 に入がいても点灯しない	検知部に他の照明器具の光が入っ ている	点灯ツマミを 昼 側に点灯するまで回す "9.2点灯(明かりセンサー)の調節"参照
消灯しない	時間ツマミが 昼 側に調節されている	時間ツマミを 夜 側に合わせる "9.1時間(タイマー)の調節"参照
	検知範囲内に人がいる 時間が延長され消灯しない	検知範囲外に移動する
	回路が異常(エラー)している	電源プラグを抜き2分後再び差す (リセットして回路を正常に戻す)
屋なのに点灯する 周囲が明るいのに	点灯ツマミが 夜 側に調節されている	点灯ツマミを 昼 側に合わせる "9.2点灯(明かりセンサー)の調節"参照
検知範囲に 人がいないのに 点灯する	検知範囲内に誤動作源がある (例)・他の照明器具・エアコンの吹出口 ・犬や猫などが動いている ・風などでよくゆれる物 (看板、旗、植物等) ・車の熱やヘッドライト ・強いノイズ(無線ノイズ等) "4.取付け場所に注意"参照	誤動作源を取り除く (左記に該当する物があれば取り除くか 本体を移動する)
	検知範囲の外側近くに道路があり、自動 車や人の動きを検知している	検知範囲を規制する "9.3センサー検知距離、角度の調節"参照
	ライトがセンサー部をさえぎっている	ライトをセンサー部から離す
検知範囲に 人がいるのに 消灯する	電源を投入した直後(停電直後)	時間(タイマー)経過後、消灯することを確認する "9.1時間(タイマー)の調節"参照
	時間ツマミが 昼 側に調節されている	時間ツマミを 夜 側に合わせる "9.1時間(タイマー)の調節"参照
	検知範囲内で人が静止している	本センサーは静止している人には性能 上検知できません

11. 替球のお買いもとめについて

- 替球は本機をお買い上げの販売店へご注文してください。
尚、入手困難な場合は直接(株)プロトへご注文いただければお送り
します。
- 替球(屋内用白熱電球100W)は¥1,700(消費税・送料込み)
但し、代金前払いでお願いします。郵便切手でも結構です。

12. 仕様

電圧	AC100V	消費電力	200W (待機時 1.5W)
適用電球	白熱電球100W×2	センサー 検知方式	焦電型赤外線センサー
センサー 検知範囲	約12m 水平約130°	点灯時間	約5秒～約5分
電源コード の長さ	1.5m	設置場所	屋内、屋外用(雨がかららない所)

- 電源は家庭用100V用になっています。● 屋外に取付ける場合は屋外防雨用のコンセントをご使用ください。
- 取付けは引火しやすいもの、燃えやすいもの近くでは絶対行わないでください。
- 商品改良のため、仕様・外觀は予告なしに変更することがあります。