

# 防雨センサーライト

## ハロゲン150W

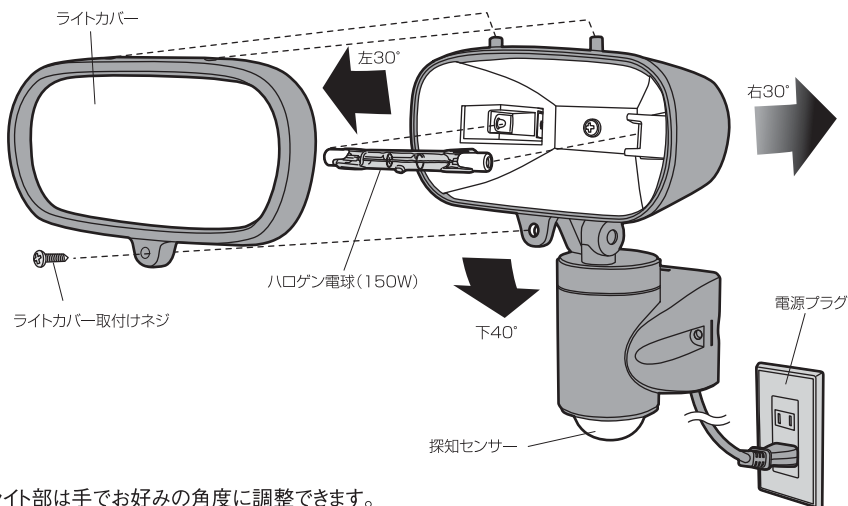
### B-6500 取扱説明書

この度は、**防雨センサーライト B-6500** をお買い上げいただき、誠にありがとうございます。ご使用前にこの「取扱説明書」をよくお読みになり、正しくお使いください。本書は、お読みになった後も大切に保管してください。

#### 警告

ライト部は非常に高温になります。引火しやすいもの、燃えやすいものの近くには絶対に取付けしないでください。

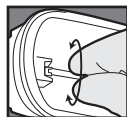
## 1. 部位説明



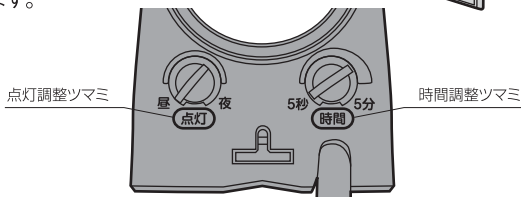
※ライト部は手で好みの角度に調整できます。

#### ハロゲン電球の取付け方

- ※ライトカバー取付けネジを外してライトカバーを外し、ハロゲン球を差込み、ライトカバーを取付けて下さい。
- ※ハロゲン電球は手袋か布を使って素手で触れないでください。
- ※真っすぐ電球を挿入してください。
- ※必ず電源コードを抜いた状態で行ってください。



電球は正しく取付けられると、図の様に回転するので、必ず確認して下さい。



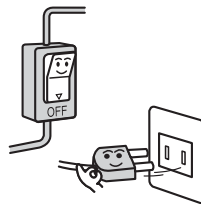
#### 付属品



## 2. ⚠ 警告

### ① 電源はコンセントから取ってください。

- ・電源は家庭用100V専用です。
  - ・屋外のコンセントは防雨型を使用してください。
  - ・電線と直接つなぎたい場合は、必ず電源を切れるスイッチを取付けてください。
- ※電球を取替える時や漏電、停電後等の再調節で電源を切る必要があるためです。但し、電源工事による本機の不具合の責任は負いかねます。



### ② 電球を取替える時は

- ・電球は消灯していても、本機の電子回路には電気が流れているので、突然ライトがつくと危険です。必ずコンセントからプラグを抜いてから取替えてください。

### ③ 取付け場所は、燃えやすい物が近くにない所を選んでください。

- ・ライト部、特に透明ガラス部は高温になります。燃えやすい物や引火しやすい物の近くには絶対に取付けしないでください。
- ・屋でも本体に物(布団や布等)を被せると点灯し引火する危険があるので絶対にしないでください。



### ④ 火傷に注意してください。

- ・点灯中、消灯後も電球、ライト部は熱くなっていますので絶対に触れないでください。

### ⑤ 屋外に取付ける場合は

- ・本機は防雨構造です。通常の雨、風には耐えますが、防水タイプではありませんので、大量の水のかかるような所には取付けしないでください。
- ※防雨構造はIP-44電気機械器具の保護等級について許可を受けた規格です。



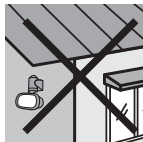
### ⑥ 屋内・屋外に関係なく本体は斜め向き、下向き、逆さまには絶対に取付けしないでください。

### ⑦ 本機を改造しないでください。

### ⑧ 指定以外の電球や部品を使用しないでください。

### ⑨ 電波を出す器具の近くには取付けしないでください。

- ・電波を出す器具や本機が誤動作する場合があります。



※本機は本格的な防犯機器ではありません。強盗・盗難などの被害における責任は負いかねますので、あらかじめご了承ください。

※商品改良のため、仕様・外観は予告なしに変更することがあります。

### 3. センサーの探知範囲

■ センサーは、最長約8m×140°の範囲で動く人や車を探知します。

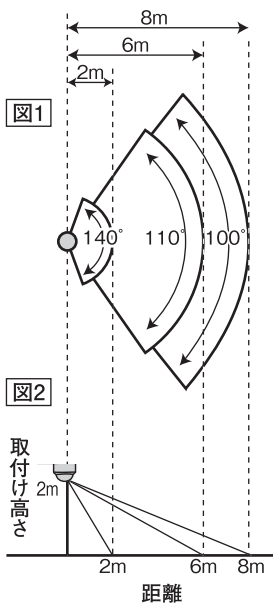
※ センサーに向かって左右に横切った場合は敏感に反応しますが、センサーに向かって直進した場合は、極端に探知が鈍くなります。図1、図2の条件に合う場所に取り付けてください。

※ 夏場の周囲の温度が高く、人からでる体温との差が小さい場合は、探知が鈍くなり、ときには探知しない場合があります。

- 取付け高さが2mの場合の探知範囲です。
- 取付け高さは最高3mまでです。
- 取付け高さを2m以下にすると探知範囲が短くなるばかりで人がランプに触れて危険です。設置しないでください。

#### 探知範囲

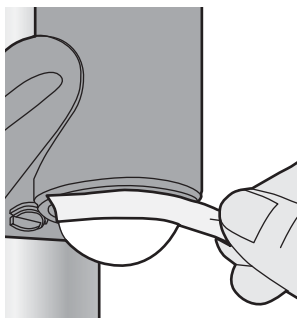
最長約8m×140°



#### センサー探知範囲の調整方法

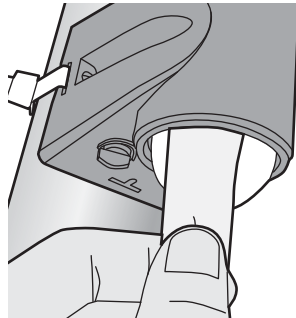
##### 探知距離を短く

探知距離を短くしたい時は市販のビニールテープを上部に貼ってください。



##### 探知幅を狭く

探知幅を狭くしたいときは探知させたい方向を残し、市販のビニールテープを縦に貼ってください。

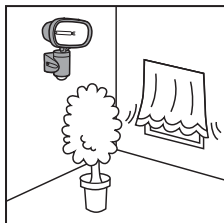


※ 市販のビニールテープは白、グレーの明るい色の物を使用してください。暗いテープを多く貼ると昼の明るい時でも点灯する事があります。

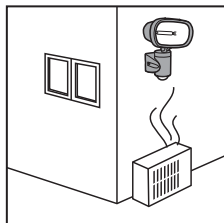
## 4. 本体の取付け方

### 取付け前の注意

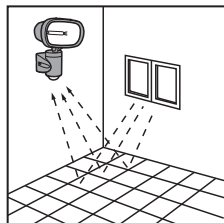
センサーは、周囲の明るさと温度変化に探知するので、図のような場所に取付けると、誤動作や動作しない時があります。



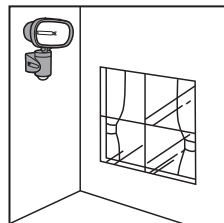
風などでゆれる植物やカーテン等の近く



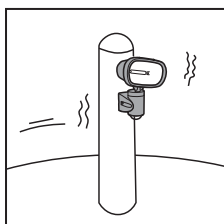
エアコン等の送風を受ける所



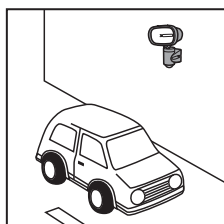
大理石の床や壁等の光の反射を強く受ける所



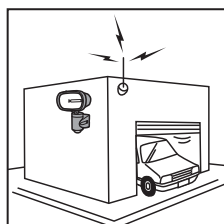
ガラスや壁ごしの所



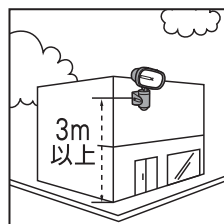
強い振動を受ける所



車の通る道路に面した所



電波の強い所



取付け高さが3m以上の所

### 取付けネジでの取付け方

#### ①木材の壁等に取付けの場合

付属の取付けネジ2本でしっかりと固定してください。

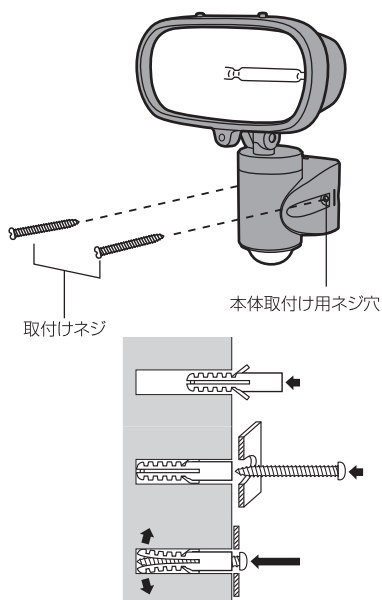
#### ②コンクリートの壁に取付けの場合

ブロック、レンガ、タイル等の場合もこの方法で行ってください。プラスチックプラグを使用して固定してください。

- 1.取付ける位置に、本体をあてて印をつけます。
- 2.電気ドリル等で6mmの穴をあけ、付属のプラスチックプラグを図のように差込み、金槌等で軽く叩いて表面を合わせます。
- 3.取付けネジ2本で、本体を取付けます。

#### ③アルミ板、薄鉄板に取付けの場合

取付ける位置に3.3mmの穴をドリル等であけ、付属の取付けネジ2本でしっかりと本体を取付けます。

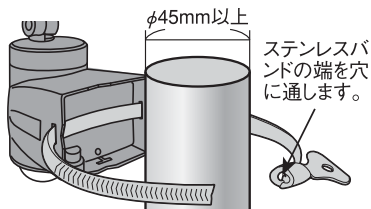


## 市販のステンレスバンド(別売)での取付け方

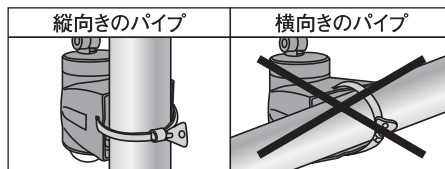
- ・市販のステンレスバンド幅10mmまで使用できます。
- ・市販のステンレスバンドを使用しても本機の破損や、落下等の事故の保証はありません。

**⚠ 注意** ・ステンレスバンドでの取付けは、万一落下しても事故の起こらない場所に取付けてください。  
 ・ステンレスバンドを使用する柱には傷がつく場合があります。

① ステンレスバンドを本体背面の穴に通して、柱、パイプに巻きつけます。



② 丸いパイプに取付けの場合、縦向きのパイプには取付けできますが、横向き丸パイプに対しては、本体の重みで回転してしまう可能性があるため、取付けないでください。



## 5. センサーのテスト動作

- ・点灯ツマミを「昼」に回す
- ・時間ツマミを「5秒」に回す



- ・電源を入れる

点灯 ▶ 消灯

初期動作安定のため、  
 約5~30秒点灯後に消灯します。  
 ※点灯中は、探知範囲に入らないでください。  
 ※製品・設定により、点灯時間は異なる場合があります。

- ・センサー探知範囲に入り、すぐに出る

点灯 ▶ 消灯

約5秒点灯後に消灯

**注意** 点灯、消灯しない時は“12.故障かなと思った時”事項を参照してください。

## 6. センサーの通常動作

「昼」明るい時

消灯

- ・点灯ツマミを夜に回す



「夜」暗い場所

点灯

探知範囲に入ると点灯

人がいなくなると

消灯

設定した時間後に消灯

## 7. センサーをお好みのモードに調節します

### ①(時間)タイマー点灯保持時間 約5秒～約5分

- 点灯時間の調節は、調節ツマミを図1のように右へ少しずつ回し、その都度点灯時間を確認し、調節してください。  
※ツマミ角度は時間と比例しません。  
※センサーの探知範囲に入り、点灯を確認後すぐに探知範囲外へ出てください。  
※探知範囲に人がいつまでもいると点灯時間が延長され消灯しません。

図1



### ②(点灯)明かりセンサー

「昼」周囲が明るくても暗くても点灯・「夜」周囲が暗い時のみ点灯

- 点灯させる周りの明るさ調節は図2のようにツマミを「昼」～「夜」に回すことで、点灯を調節することができます。  
※夜でも他の照明の光が当たる時は昼側に調節します。  
※実際に点灯させたい周りの明るさの時に調節してください。

図2



### ③センサー探知距離、角度の調節

- 探知したい場所へセンサーが向くように取付けてください。
- 探知距離、角度を短くしたい時はビニールテープをセンサーレンズに貼ると調整ができます。  
※**「3.センサーの探知範囲のセンサー探知範囲の調整方法」**を参照してください。

## 8. お手入れの仕方



本体は中性洗剤をふくませた布で拭いた後、乾いた柔らかい布で中性洗剤が残らないよう、よく拭きとります。



シンナー・ベンジン・磨き粉・アルカリ性洗剤・化学ぞうきんは変色や傷の原因となるため、お使いにならないでください。



一年に  
1~2回

本体の取付けネジは、年に1~2回ゆるみやガタつきがないか点検してください。

※本機は防水ではございませんので水洗いはしないでください。

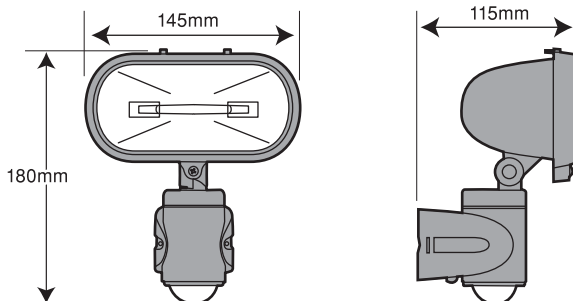
## 9. 替球のお買いもとめについて

- ・替球は本機をお買い上げの販売店へご注文してください。  
尚、入手困難な場合は直接弊社へご注文いただければお送り致します。
- ・SA-151 替球(ハロゲン電球 150W)は¥1,100(消費税・送料込み)  
但し、代金は前金でお願い致します。郵便切手でも結構です。

## 10. 仕様

電源 / 電圧	AC100V 50/60Hz	本体サイズ(概略寸法)	幅145mm 奥115mm 高さ180mm
消費電力	150W(待機時1.5W)	本体重量	約470g
電球	ハロゲン電球150W(100-110V R7s)	市販品ステンレスバンド対応	市販品のステンレスバンド幅10mmまで使用可能
センサー探知方式	焦電型赤外線センサー	設置場所	屋内・屋外用(防雨タイプ IP44)
センサー探知範囲	水平約140° 約8m		
点灯保持時間	約5秒~約5分		
点灯切替機能	<ul style="list-style-type: none"> <li>・昼(周囲が明るくても暗くても点灯)</li> <li>・夜(周囲が暗い時のみ点灯)</li> </ul>	付属品	ハロゲン電球(150W)、取付けネジ×2、コンクリート用プラスチックプラグ×2
電源コードの長さ	約1.5m		

## 11. サイズ(概略寸法)



## 12. 故障かなと思った時

現象	考えられる原因	処置
点灯しない 探知範囲に人がいるのに点灯しない。	電源が入っていない。	電源プラグが抜けていないか確認する。(家庭用コンセントに差す。)
	探知範囲の設定が適切でない。 ----- 本機に向かって真つすぐ接近している。	探知範囲を調節する。(探知させたい方向に取付ける。)
	探知部(センサーレンズ)が汚れている。蒸気や雨などの水滴が付いている。	探知部(センサーレンズ)をやわらかい布で傷が付かないように拭きとる。
	寒冷地などで顔がマフラーで覆われている、手袋をしている。	本センサーは人の動きによる温度変化分を探知するため、左記の場合探知しにくい場合がある。
	----- 雨の日に傘で顔や手が隠れている。	
点灯しない 本体(センサー内部)カチカチ音がする。	電球が切れている。	電球を交換する。
	電球を正しく取付けていない。	電球を正しく取付ける。
点灯しない 周囲が暗いのに探知範囲に人がいても点灯しない。	探知部に他の照明器具の光が入っている。	点灯ツマミを「昼」側に点灯するまで回す。“7.②(点灯)明かりセンサー”参照。
消灯しない	時間ツマミが「5分」側に調節されている。	時間ツマミを「5秒」側に合わせる。“7.①(時間)タイマー点灯保持時間”参照。
	探知範囲内に人がいる。 時間が延長され消灯しない。	探知範囲外に移動する。
	回路が異常(エラー)している。	電源プラグを抜き2分後再び差す。(リセットして回路を正常に戻す。)
昼なのに点灯する 周囲が明るいのに	点灯ツマミが「昼」側に調節されている。	点灯ツマミを「夜」側に点灯するまで回す。“7.②(点灯)明かりセンサー”参照。
探知範囲に人がいないのに点灯する	探知範囲内に誤動作源がある。 (例)・他の照明器具・エアコンの吹出口 ・犬や猫などが動いている ・風などでよくゆれる物(看板、旗、植物等) ・車の熱やヘッドライト ・強いノイズ(無線ノイズ等) “4.本体の取付け方 取付け前の注意”参照。	誤動作源を取り除く。(左記に該当する物があれば取り除くか本体を移動する。)
	探知範囲の外側近くに道路があり、自動車や人の動きを探知している。	探知範囲を規制する。“7.③センサー探知距離、角度の調節”参照。
探知範囲に人がいるのに消灯する	電源を投入した直後(停電直後)	時間(タイマー)経過後、消灯することを確認する。“7.①(時間)タイマー点灯保持時間”参照。
	時間ツマミが「5秒」側に調節されている。	時間(タイマー)ツマミを「5分」側に設定する。“7.①(時間)タイマー点灯保持時間”参照。
	探知範囲内で人が静止している。	本センサーは静止している人には性能上探知できません。