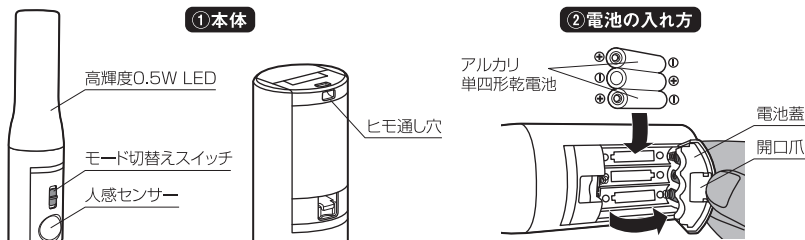


1. ご使用上の注意

- 置いて使用する場合は、もし転倒しても安全な場所に置いてください。
※落下して事故や損傷のおそれがあります。また、落下による機器の破損やトラブル等の一切の責任を負いかねます。
- 電池は3本共に同じ種類の電池、新しい電池を使用してください。
※違った種類の電池、使い古しの電池を混ぜて使用すると、電池の液漏れや、発火の危険があります。
- 単四形充電電池を使用可能ですが、LEDの光が暗くなったり、頻繁に充電しなければならない場合があります。
- 屋内用ですので、屋外の雨のかかる所、湿気の高い浴室等で使用しないでください。
※故障や破損の原因となります。
- LED球を直視しないでください。
※目を傷めるおそれがあります。
- 本機に強い衝撃を与えたり、分解・改造しないでください。
※故障や破損の原因になります。
- 長期間ご使用にならない時は、乾電池を必ず本体から取り出して保管してください。
※電池の液漏れのおそれがあります。
- 使用後はスイッチを切り、消灯を確認してから保管してください。
- 熱器具の近くで使用しないでください。
※故障や破損の原因になります。
- センサーは周囲の明るさと温度変化を感知するので、以下の場所で使用すると、誤動作や動作しない時があります。
 - ・風などでゆれる植物やカーテン、犬猫等の小動物の近く
 - ・エアコン等の送風を受けるところ
 - ・大理石の床や壁等の光の反射を強く受けるところ
 - ・強い振動を受けるところ
 - ・ガラスや壁ごしのところ
 - ・電波器具の近く

2. 部位説明、電池の入れ方



- ①本 体…………… ライト部を回転させることにより、使用方法を変更できます。
※“3.使用方法”を参照してください。
- ②電池の入れ方 電池蓋の開口爪を押して引き、電池蓋を外します。
新しいアルカリ単四形乾電池3本(別売)を⊕極、⊖極を正しく合わせ取付けます。電池蓋をしっかり閉じます。
※必ず3本共に同じ種類の新しいアルカリ単四形乾電池を使用してください。

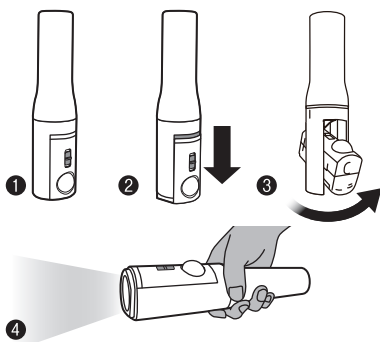
3. 使用方法

モード切替えスイッチの操作方法

- ①センサ-:周囲が暗い時に人が来ると人感センサーが反応し自動点灯します。
人がなくなると、約10秒後に消灯します。
※夜でも他の照明で周囲が明るい場合は点灯しません。
※人の動きが小さい時は約10秒間で消灯します。
- ②切 :電源を切ります。
- ③常時点灯:スイッチの入っている間点灯します。

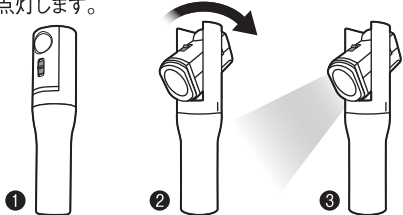
懐中電灯として使用する場合

- ①初期はライトの光が乳白色レンズ側から出る状態になっています。(卓上ライト)
- ②ライト部を矢印の方向に引っ張ります。
- ③ライト部を180°回転させます。
※180°回転させるとライト部が固定されます。回転はどちら方向にもできます。
- ④モード切替えスイッチを常時点灯にしてライトを点灯します。
※再度初期の状態で使用する際は、逆の要領で行ってください。



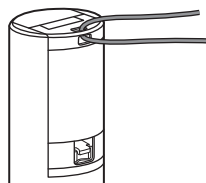
スタンドとして使用する場合

- ①乳白色レンズ部を下にして平らな場所に置きます。
※不安定な場所に置いて使用しないでください。
- ②“懐中電灯として使用する場合”同様にライト部を回転させ、ライトの照射方向を調整します。
- ③モード切替えスイッチを常時点灯にしてライトを点灯します。



ヒモ通し穴を利用する場合

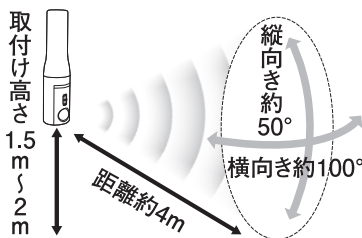
本体底面にあるヒモ通し穴に、市販のストラップや約φ3mmのヒモを通してご使用ください。
※ストラップやヒモは付属しておりません。ストラップやヒモの強度や固定を確認し、本体が落下しないようにしてください。取付けたストラップやヒモをもって振り回したり、無理に引っ張らないでください。※他人にケガを負わせたり、器物を破損するおそれがあります。



4. センサー探知範囲

最遠4m×100°の範囲で人や動く熱源を探知します。

- 取付け高さは2m以下です。探知させたい方向にセンサーを向けてください。
 - 取付け高さが低いと探知範囲は狭くなります。
 - 夏場、周囲の温度が高くなると、探知が鈍くなります。
 - 本体に向かって人が直進した場合は探知が極端に短くなります。左右に横切る所に取付けてください。
 - エアコンや揺れるカーテンや植物の近くは誤動作や消灯しない原因になります。
- ※表記は本体を図のように垂直に取付けた時の探知範囲です。



5. 仕様

電球	0.5W（高輝度乳白色LED、設計寿命約4万時間※1） 全光束約50ルーメン ※懐中電灯として使用したとき 全光束約40ルーメン ※卓上ライトとして使用したとき	
電池	アルカリ単四形乾電池 ※市販の単四形充電電池でも使用可能です。	
電池寿命	センサーモード	約140日（1日10回点灯時） ※使用環境や電池の性能により異なります。
	常時点灯モード	約9時間 ※使用環境や電池の性能により異なります。
探知方式	焦電型赤外線人感センサー	
探知範囲	最大約100° 最遠4m（取付高さ2m時）	
モード切替	センサー（約10秒点灯）/切/常時点灯	
設置場所	屋内	
サイズ	約W55×D55×H220（mm）	
重量	約120g（乾電池除く）	

※1 LED球は交換できません。

LED球の寿命は設計寿命であり、製品寿命を保証するものではありません。

LED素子にはバラツキがあるため、同じ品番のセンサーライトでも光色・明るさが異なる場合があります。あらかじめご了承ください。

6. 保証書

保証書 持込修理

この製品は、優れた技術と部品で製造され、厳密な検査を経て出荷されたことを証明し、下記の規約により小売店から購入した日から**6ヶ月間**、その品質を保証します。

1. 通常使用により、万一材料及び①取扱上の不注意、誤った使用方法。組立工程における欠陥が生じた②天災・火災等。場合は、本保証書により、無償で③お買上げ後の輸送・移動・落下等。新品と交換または修理をいたします④保存上の不備。す。ただし、以下の理由またはこれ⑤弊社指定の修理人以外による修理に準ずる理由により生じた故障に⑥または改造。つきましては本保証書は適用され⑥本製品本来の使用目的以外の使用。ません。
2. 使用に伴う部品の消耗には保証の適用はされません。
3. 運送料及び梱包料等の諸掛り費用は、お客様ご負担とさせていただきます。
※販売店名、ご購入年月日のないものは無効となりますのでご注意ください。
記入のない場合は、ご購入の販売店にお申し出ください。
4. 保証期間が切れた後の修理、保証の適用されない故障につきましては、有償で修理いたします。
5. 一切の工事費用は、お客様の負担となります。
6. 本証は、再発行いたしません。

ご購入品名	センサー付きどこでも懐中電灯 ASL-037		
ご購入年月日	年	月	日
ご購入先(〒)	ご購入年月日、販売店名のないものは無効となりますのでご注意ください。		
TEL	お名前		
販売店名	故障状況		

musashi

株式会社ムサシ
〒675-1201 兵庫県加古川市八幡町京佐1440
Eメール: info@634634.jp
ホームページ: 634634.jp

上欄に記入または捺印の無い場合は、必ず販売店様発行の領収書など、ご購入年月日、店名等を証明するものを貼ってください。

お客様相談窓口

0570-033-634

平日 AM9:00 ~ PM5:00

IP電話からは 050-3503-6345