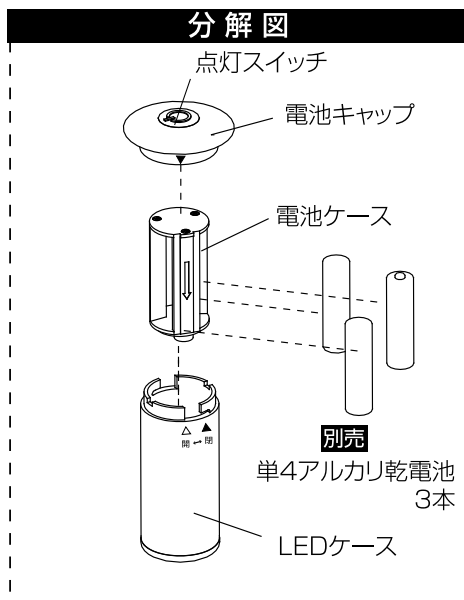
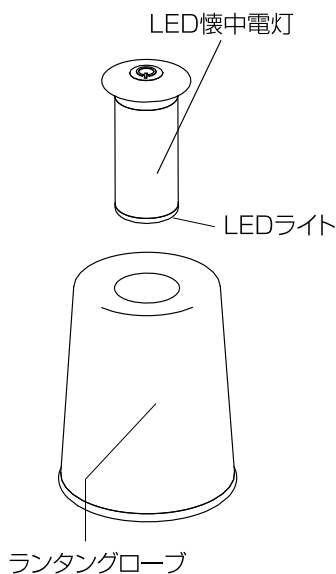


取扱説明書 LEDルームランタン

⚠ 使用上のご注意

- 乾電池の+の方向を指示に従い、正しくセットしてください。
古い乾電池と新しい乾電池や種類の異なる乾電池を組み合わせ使用しないでください。
- 本機に強い衝撃を与えたり、分解・改造をしないでください。
- 長期間使用しないときは、乾電池を必ず本体から取り出して保管してください。
- 使用後はスイッチを切り、消灯を確認してから保管してください。
- 防雨型ではありませんので、屋外や雨のかかる所、湿気が多い浴室等で使用しないでください。
- LED球の交換はできません。(LEDの設計寿命は約2万時間です。)
- LEDライト部を直視しないでください。目を傷める恐れがあります。
- LED懐中電灯は固定式ではありません。乱暴に取り扱くと飛び出す恐れがありますので、ご注意ください。

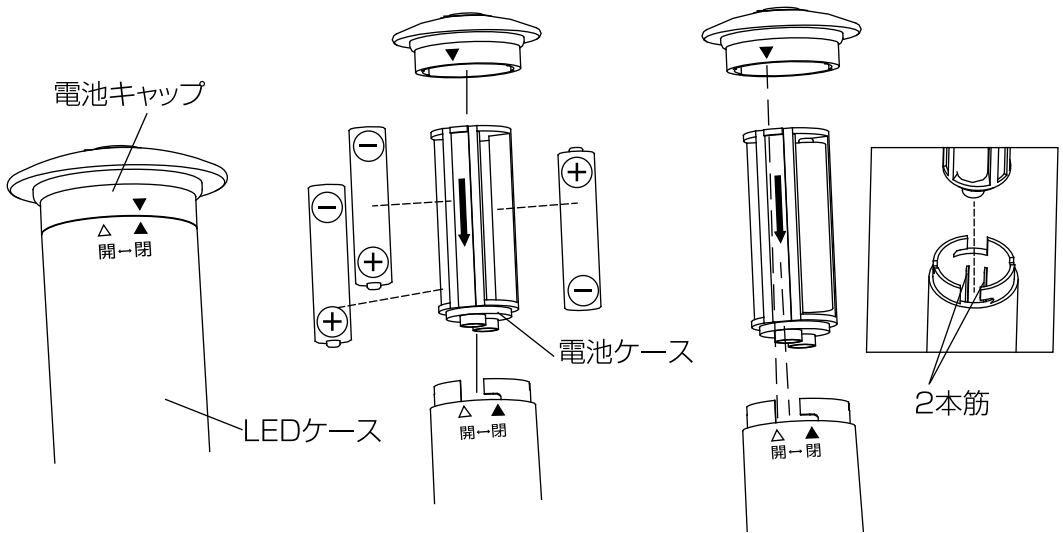
部 位 説 明



仕 様

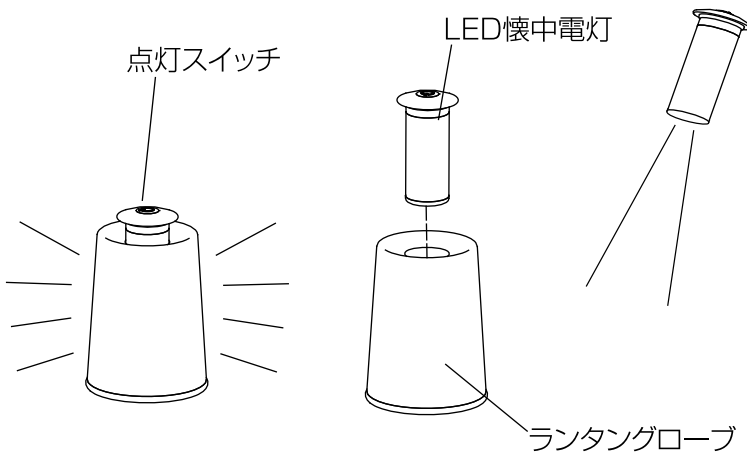
- ・電球 高輝度白色LED電球(約5Lm)
- ・電源 単4アルカリ乾電池3本(別売)
- ・点灯時間 約40時間(アルカリ単4電池3本使用)
※電池の性能や使用状況により異なります。
- ・サイズ 幅約80×奥約80×高約144mm
- ・重量 約115g(電池含まず)

電池交換の仕方



- ①電池キャップの ▼ をLEDケースの ▲閉 から △開 まで回して外します。
- ②LEDケースから電池ケースを抜き取り、単4アルカリ乾電池3本(別売)を、+- の指示に注意して正しく取り付けます。
- ③電池ケースの 矢印↓ をLEDケース側の溝の中央(2本筋)に合わせ差し込みます。
- ④電池キャップの ▼ をLEDケースの △開 に合わせて差し込み ▲閉 まで回します。vv

使用方法



- ①点灯スイッチを押すとランタンが点灯します。再度押すと消灯します。
- ②LED懐中電灯をランタングローブから抜き取ると懐中電灯として使えます。