

取扱説明書

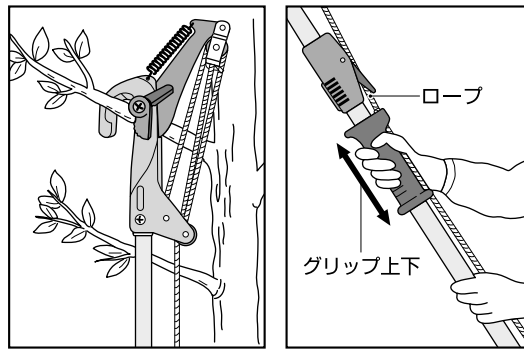
ロープ式高枝切鋏
キャッチ君 Jr.

※ご使用になる前に、必ずお読みいただき、大切に保管してください。

使用方法

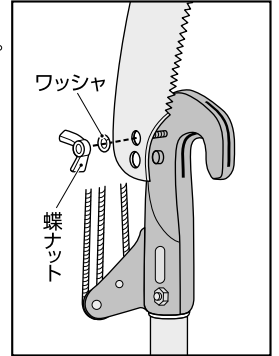
〈基本操作〉

1. ヘッドの切断口に切断したい枝を引っ掛けます。
*切断口に奥まで入る枝は切断が可能です。
2. スライドグリップの中央にロープを引っ掛け、ロープとスライドグリップを一緒に握り下に引くと刃が閉じ枝が切断できます。
*ロープを一緒に握らないとロープを固定できません。
3. 枝を採取した時はスライドグリップを引いたままロープを緩めないでください。キャッチ金具が閉じたままになり枝を採取できます。



〈ノコギリの取付け、取外し方法〉

1. 本体の蝶ナットとワッシャを外します。
2. ノコギリの2つの穴を本体のピンとボルトに通し、ワッシャと蝶ナットでしっかり固定します。



警告 ノコギリを使用しない場合は、必ず取外してください。

警告 ご使用上の注意

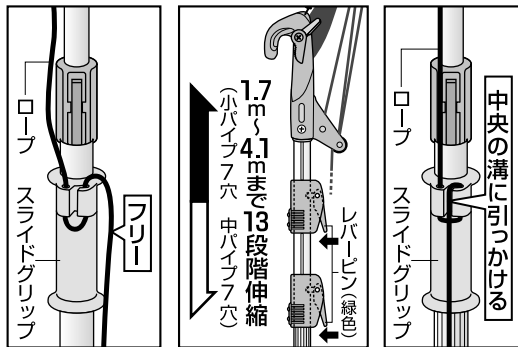
- 使用する前に、各部が確実に取付けられているか、確認してください。
- 刃部（はさみ）の中に手を入れないでください。
- 感電を防止するため、電線の近くでは使用しないでください。特にハンドルのレバーを作動するときには注意してください。
- 足元の注意が散漫になるので、屋根や脚立に上がって使用しないでください。
- 枝などが落ちてきて、思わぬけがをすることがあるので、落下物の真下では使用しないでください。子供やペットについても同様の注意をしてください。また、落下物によるけがを防ぐため、保護めがね、帽子等着用してください。
- 使用する前に点検をして、異常の有無を確認してください。
- 他の目的には使用しないでください。

点検及び保護方法・メンテナンス

- 使用後は、汚れや水気を取り、防錆油を塗布し、湿気の少ない場所でこのパッケージにもどして保管してください。
- 故障や取り扱い上ご不明な点があった場合には、ご連絡なくお買い上げ店、またはムサシまでお問い合わせください。

〈ボールの長さの調整の仕方〉

1. スライドグリップ（黄）の中央のロープを外し、グリップを“フリー”の状態にします。
2. レバーピン（緑）を押します。
3. パイプをお望みの長さに調整します。
4. レバーピンを放しカチンと音がするまで、パイプを伸縮させます。
5. スライドグリップをレバーピンの下付近まで上げて、ロープを中央の溝に引っ掛けます。



警告 スライドグリップからロープをフリーにしないと刃が出てきて危険です。

品番	品名	サイズ	重量	形式	ボール部	ヘッド	付属ノコギリ
No.345	ロープ式高枝切鋏 キャッチ君 Jr.	約1.7m ~4.1m	約1.5kg	3段式	アルミパイプ	アルミ	高炭素鋼



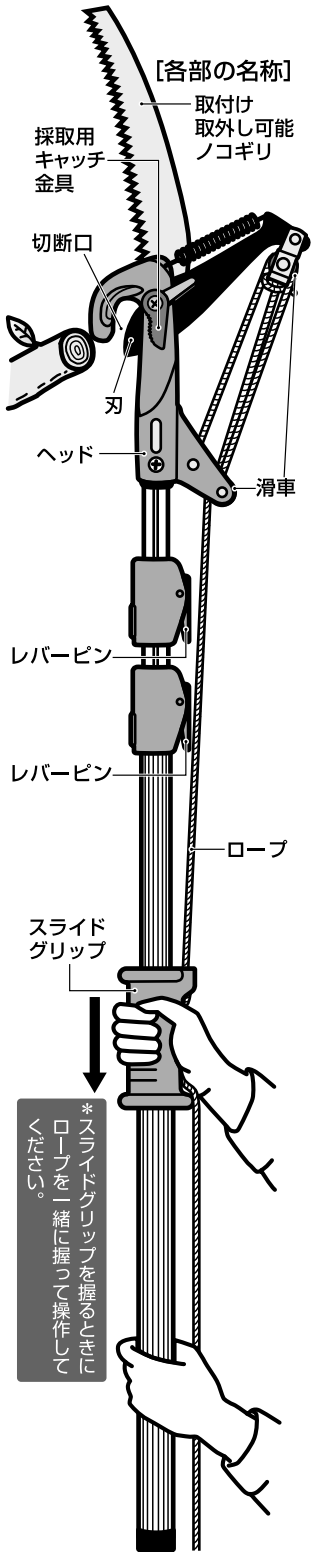
Manufactured in China under quality control of MUSASHI CO.,LTD.

※商品改良のため、仕様・外観は予告なしに変更するがあります。

製造発売元

株式会社 ムサシ

〒675-1201 兵庫県加古川市八幡町宗佐1440
079-438-6611 (代表) <http://www.634634.jp>



*スライドグリップを握るときにロープと一緒に握って操作してください。